

ebm-papst Mulfingen GmbH & Co. KG

Bachmühle 2 · D-74673 Mulfingen

Phone +49 7938 81-0

Fax +49 7938 81-110

info1@de.ebmpapst.com

www.ebmpapst.com

Коммандитное товарищество · Юридический адрес Mulfingen
Районный суд Stuttgart · HRA 590344Совладелец Elektrobau Mulfingen GmbH · Юридический адрес Mulfingen
Районный суд Stuttgart · HRB 590142**Номинальные параметры**

Тип	W3G400-CC22-51	
Двигатель	M3G084-FA	
Фаза		1~
Номинальное напряжение	VAC	230
Ном. диапазон напряжения	VAC	200 .. 277
Частота	Hz	50/60
Метод опред. данных		мн
Скорость вращения	min ⁻¹	1630
Входная мощность	W	400
Потребляемый ток	A	2,6
Макс. противодавление	Pa	160
Мин. темп. окр. среды	°C	-25
Макс. темп. окр. среды	°C	60

мн = Макс. нагрузка · мк = Макс. КПД · сн = Свободное нагнетание · тк = Требование клиента · ук = Установка клиента
Мы сохраняем за собой право на внесение изменений

Данные согласно Постановлению ЕС 327/2011 по экологическому проектированию продукции, связанной с энергопотреблением

		факт. знач.	норма 2015
01 Общий КПД η_{es}	%	39,7	31,1
02 Категория установки		A	
03 Категория эффективности		Статически	
04 класс эффективности N		48,6	40
05 Регулирование частоты вращения		Да	

Определение оптимально эффективных данных.

Определение данных согласно директиве ErP происходит с задействованием комбинации «двигатель-рабочее колесо» в стандартной системе измерения.

09 Входная мощность P_{ed}	kW	0,39
09 Расход воздуха q_v	m ³ /h	3605
09 Увелич. давления p_{fs}	Pa	142
10 Скорость вращения n	min ⁻¹	1635
11 Конкретное соотношение*		1,00

* Конкретное соотношение = $1 + p_{fs} / 100\,000\text{ Pa}$

LU-124564



Техническое описание

Вес	8,7 kg
Типоразмер	400 mm
Типоразмер двигателя	84
Покрытие ротора	С лакокрасочным покрытием черного цвета
Материал корпуса блока электроники	Алюминиевое литье
Материал лопастей	Напрессованная, круглая листовая заготовка, с полимерным покрытием PP
Материал стенового кольца	Листовая сталь, предварительно оцинкованная, с черным полимерным покрытием
Материал защитной решётки	Сталь, фосфатированная, с черным полимерным покрытием
Количество лопастей	5
Направление потока воздуха	V
Направление вращения	Левое, если смотреть на ротор
Вид защиты	IP54
Класс изоляции	«B»
Класс защиты от влаги (F) / класс защиты окружающей среды (H)	H2
Максимально допустимая темп. окружающей среды электродвигателя (трансп./ хранение)	+80 °C
Минимально допустимая темп. окружающей среды электродвигателя (трансп./ хранение)	-40 °C
Положение при монтаже	Горизонтальное расположение вала или ротор вниз; ротор вверх — по запросу
Отверстия для отвода конденсата	Со стороны ротора
Режим работы	S1
Опора двигателя	Шарикоподшипники
Технические характеристики	<ul style="list-style-type: none"> – Выход 10 VDC, макс. 1,1 mA – Сигнальное реле – Ограничение тока э/двигателя – Плавный пуск – Управляющий вход 0-10 VDC/ШИМ – Интерфейсный разъем системы управления с БСНН – Защита от перегрева электроники/двигателя – Распознавание пониженного напряжения
EMC помехоустойчивость	Согл. EN 61000-6-2 (промышленная сфера)
EMC обратное воздействие на сеть	Согл. EN 61000-3-2/3
EMC излучение помех	Согл. EN 61000-6-3 (бытовая сфера)
Контактный ток по IEC 60990 (измерительная схема рис. 4, TN-система)	<= 3,5 mA
Защита двигателя	Реле температуры (TW), с внутренним переключением
Вывод кабеля подключения	Разл.
Класс защиты двигателя	I (если защитный провод подключен стороной заказчика)

W3G400-CC22-51

ЕС осевой вентилятор - HyBlade

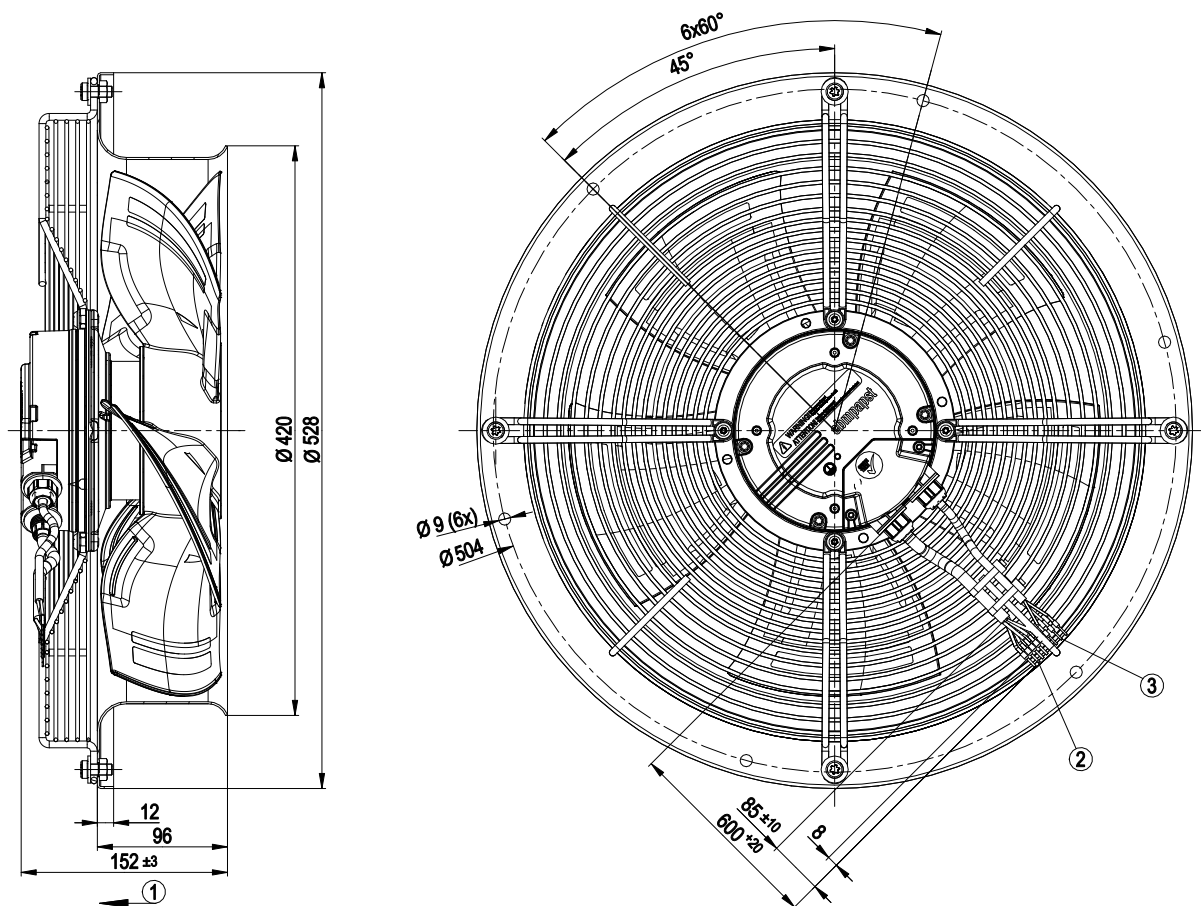
серповидные лопасти (S серии)

с круглым соплом

Соответствие продукта стандартам	EN 61800-5-1; CE
Допуск	UL 1004-3 + 60730-1; EAC; CCC; CSA C22.2 № 77 + CAN/CSA-E60730-1



Чертёж изделия

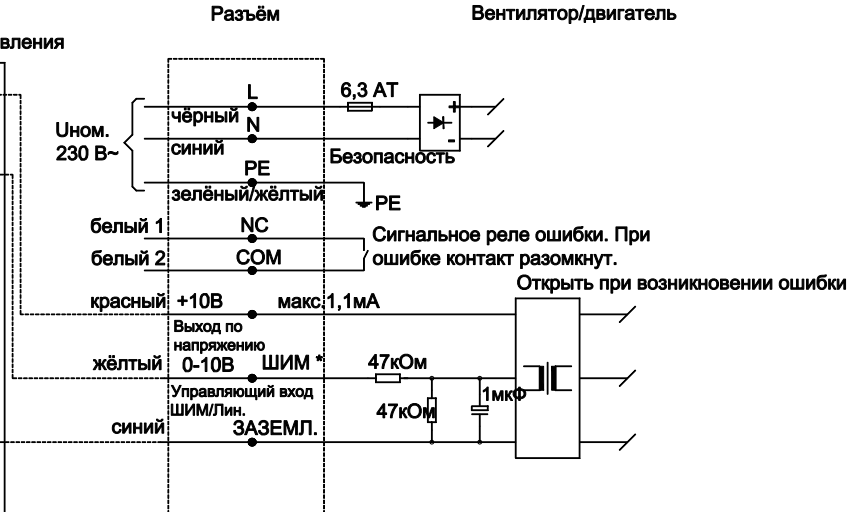
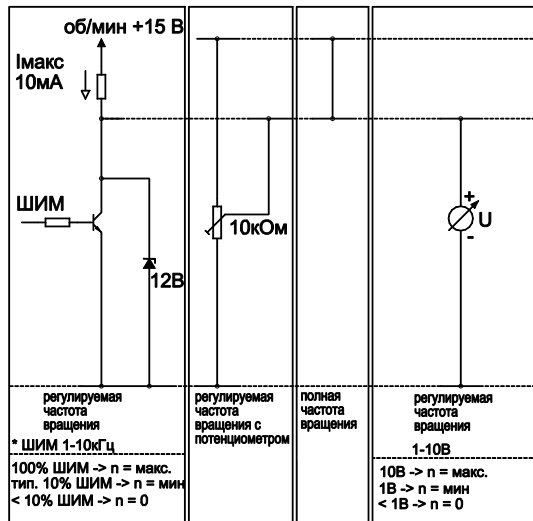


1	Направление потока воздуха «V»
2	Соединительный кабель ПВХ AWG18; 5 присоединенных кабельных зажимов
3	Соединительный кабель ПВХ AWG22; 3 присоединенных кабельных зажима

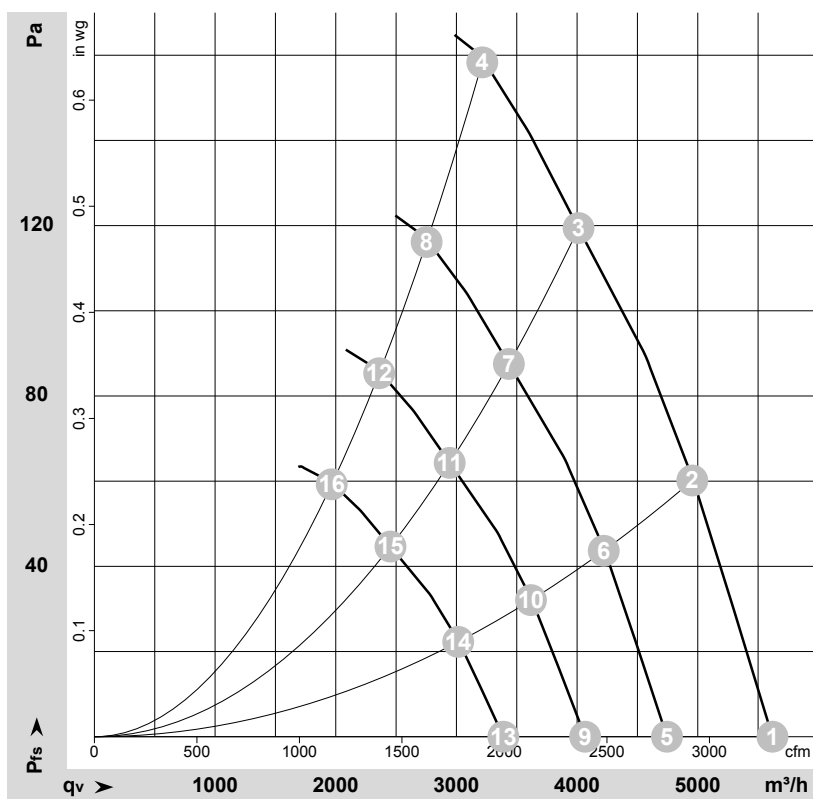
Схема подключения

Варианты управления

Указания по применению для различных вариантов управления



Характеристики: производительность по воздуху 50 Hz


 $\rho = 1,15 \text{ kg/m}^3 \pm 2 \%$

Измерение: LU-124564-1

Замеры производительности соответствуют ISO 5801 категория А. Для детального уточнения способа замеров, Вам необходимо обратиться к специалистам ebm-papst. Уровень звукового давления со стороны всасывания: LwA по ISO 13347 / LpA с расстоянием 1м от оси вентилятора. Данные действительны только при указанных условиях измерения и могут варьироваться в зависимости от условий установки. При отклонении от стандартной конфигурации, необходимо проверить все значения в собранной установке.

Данные измерений

	U	f	n	P _{ed}	I	LpA _{in}	LwA _{in}	q _v	P _{fs}	q _v	P _{fs}
	V	Hz	min ⁻¹	W	A	dB(A)	dB(A)	m ³ /h	Pa	cfm	in. wg
1	230	50	1660	350	2,24	71	78	5620	0	3305	0,00
2	230	50	1645	381	2,44	69	76	4955	60	2915	0,24
3	230	50	1635	392	2,50	66	72	4010	120	2360	0,48
4	230	50	1630	400	2,60	71	79	3215	160	1890	0,64
5	230	50	1400	211	1,35	66	73	4745	0	2795	0,00
6	230	50	1400	236	1,51	65	71	4220	44	2485	0,18
7	230	50	1400	246	1,57	62	68	3435	88	2020	0,35
8	230	50	1400	251	1,59	67	75	2755	117	1620	0,47
9	230	50	1200	133	0,85	63	69	4065	0	2395	0,00
10	230	50	1200	148	0,95	61	68	3620	33	2130	0,13
11	230	50	1200	155	0,99	58	64	2945	64	1735	0,26
12	230	50	1200	158	1,00	63	71	2360	86	1390	0,35
13	230	50	1000	77	0,49	58	65	3390	0	1995	0,00
14	230	50	1000	86	0,55	56	63	3015	23	1775	0,09
15	230	50	1000	90	0,57	53	60	2455	45	1445	0,18
16	230	50	1000	91	0,58	59	66	1965	60	1160	0,24

U = Напряжение питания · f = Частота · n = Скорость вращения · P_{ed} = Входная мощность · I = Потребляемый ток · LpA_{in} = Уровень звуков. давления со стороны всасывания
LwA_{in} = Уровень звуковой мощности со стороны всасывания · q_v = Расход воздуха · P_{fs} = Увелич. давления