

ЕС осевой вентилятор

серповидные лопасти (S серии), одностороннее всасывание
с круглым соплом, для ж/д исполнения

ebm-papst Mulfingen GmbH & Co. KG

Bachmühle 2 · D-74673 Mulfingen

Phone +49 7938 81-0

Fax +49 7938 81-110

info1@de.ebmpapst.com

www.ebmpapst.com

Коммандитное товарищество · Юридический адрес Mulfingen
Районный суд Stuttgart · HRA 590344

Совладелец Elektrobau Mulfingen GmbH · Юридический адрес Mulfingen
Районный суд Stuttgart · HRB 590142

Номинальные параметры

| | | |
|--------------------------|-------------------|-----------|
| Тип | W3G300-CT72-90 | |
| Двигатель | M3G074-CF | |
| Номинальное напряжение | VDC | 80 |
| Ном. диапазон напряжения | VDC | 56 .. 100 |
| Метод опред. данных | | мн |
| Скорость вращения | min ⁻¹ | 1530 |
| Входная мощность | W | 77 |
| Потребляемый ток | A | 0,96 |
| Макс. противодействие | Pa | 70 |
| Мин. темп. окр. среды | °C | -40 |
| Макс. темп. окр. среды | °C | 60 |

мн = Макс. нагрузка · мк = Макс. КПД · он = Свободное нагнетание · тк = Требование клиента · ук = Установка клиента
Мы сохраняем за собой право на внесение изменений



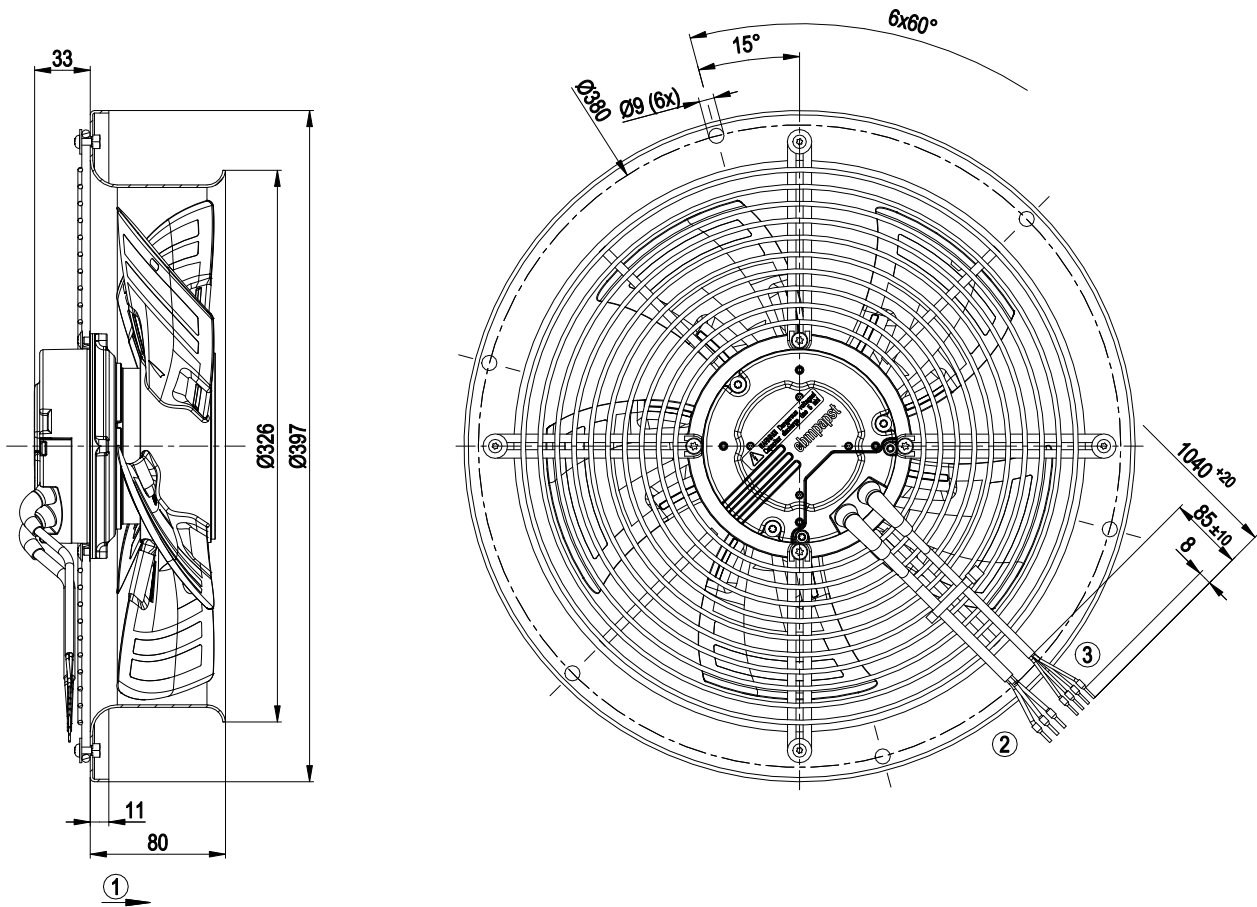
Техническое описание

| | |
|--|---|
| Вес | 4,3 kg |
| Типоразмер | 300 mm |
| Типоразмер двигателя | 74 |
| Покрытие ротора | С лакокрасочным покрытием черного цвета |
| Материал корпуса блока электроники | Алюминиевое литье |
| Материал рабочего колеса | Полимер PA, круглая листовая заготовка с лакокрасочным покрытием черного цвета |
| Материал стенового кольца | Листовая сталь, оцинкованная, с черным полимерным покрытием (RAL 9005) |
| Материал защитной решётки | Сталь, с полимерным покрытием черного цвета (RAL 9005) |
| Количество лопастей | 5 |
| Направление потока воздуха | A |
| Направление вращения | Правое, если смотреть на ротор |
| Вид защиты | IP44 |
| Класс изоляции | «B» |
| Класс защиты от влаги (F) / класс защиты окружающей среды (H) | H3 |
| Максимально допустимая темп. окружающей среды электродвигателя (трансп./ хранение) | +85 °C |
| Минимально допустимая темп. окружающей среды электродвигателя (трансп./ хранение) | -40 °C |
| Положение при монтаже | Горизонтальное расположение вала или ротор вниз; ротор вверх — по запросу |
| Отверстия для отвода конденсата | Со стороны ротора |
| Режим работы | S1 |
| Опора двигателя | Шарикоподшипники |
| Технические характеристики | <ul style="list-style-type: none"> – Выход 10 VDC, макс. 10 mA – Сигнальное реле – Контроль хода - Ограничение мощности – Ограничение тока э/двигателя – Плавный пуск – Управляющий вход 0-10 VDC/ШИМ – Интерфейсный разъем системы управления с БСНН – Защита от перегрева электроники – Защита от перегрева двигателя |
| Защита двигателя | Реле температуры (TW), с внутренним переключением |
| Вывод кабеля подключения | Разл. |
| Соответствие продукта стандартам | EN 15085-1, CPC3: 2007; EN 50155: 2008; EN 61373, кат. 1B: 2010 |
| Допуск | EAC |

ЕС осевой вентилятор

серповидные лопасти (S серии), одностороннее всасывание
с круглым соплом, для ж/д исполнения

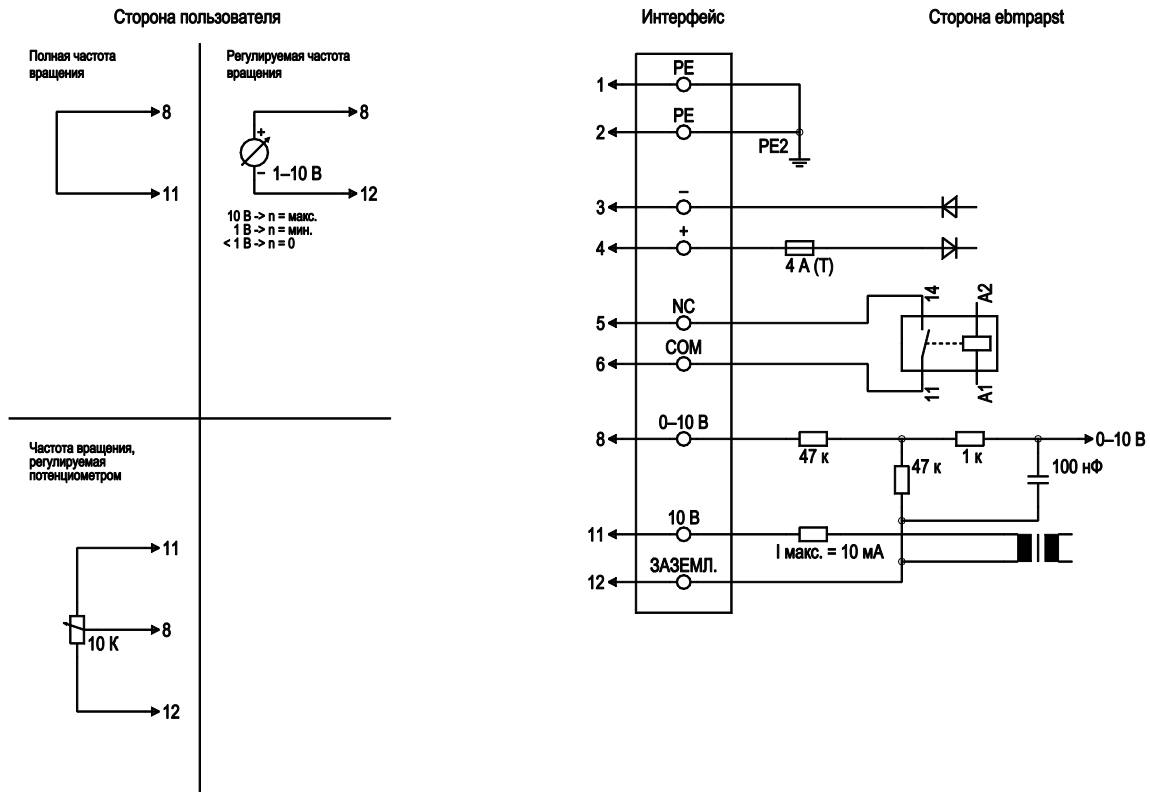
Чертеж изделия



| | |
|---|---|
| 1 | Направление потока воздуха «А» |
| 2 | Соединительный кабель, безгалогенный, XLPE/XLPO, 3 x 0,33 мм ² , 3 присоединенных кабельных зажима |
| 3 | Соединительный кабель, безгалогенный, XLPE/XLPO 5G 1,0 мм ² , 5 присоединенных кабельных зажимов |

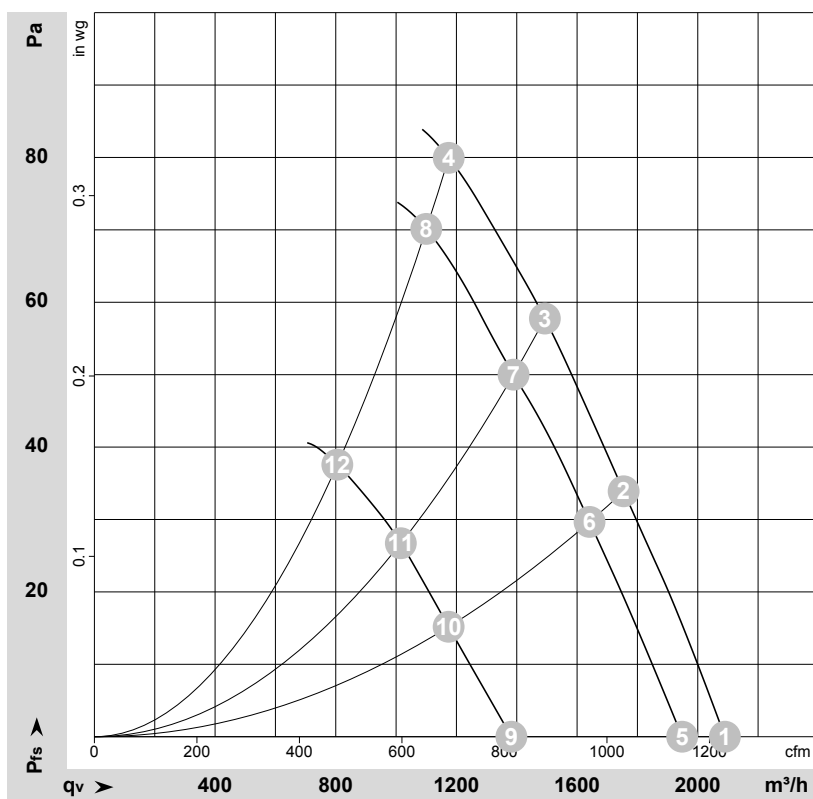
серповидные лопасти (S серии), одностороннее всасывание
с круглым соплом, для ж/д исполнения

Схема подключения



| № | Подкл. | Маркирование | Цвет | Функция / назначение |
|---|--------|--------------|----------------|---|
| 1 | 1, 2 | PE | зеленый/желтый | Защитный провод |
| 1 | 3 | - | синий | Напряжение питания, ЗАЗЕМЛ. |
| 1 | 4 | + | красный | Напряжение питания |
| 1 | 5 | NC | белый 2 | Плавающий контакт состояния с нулевым потенциалом (0,3 А-110 В пост. тока, 1 А-60 В пост. тока, 3 А-30 В пост. тока), замкнут при $n \geq 100$ об/мин, разомкнут при ошибке |
| 1 | 6 | COM | белый 1 | Плавающий контакт состояния с нулевым потенциалом, замкнут при $n \geq 100$ об/мин, разомкнут при ошибке |
| 2 | 8 | 0-10 V | желтый | Вход управления, заданное значение 0-10 В пост. тока, полное сопротивление 100 кОм; БСНН |
| 2 | 11 | 10 VDC | красный | Выход напряжения 10 В пост. тока (+/-3 %), макс. 10 мА питающее напряжение для внешних устройств (например, потенциометра); БСНН |
| 2 | 12 | GND | синий | Базовый размер для интерфейса управления; БСНН |

Характеристики: производительность по воздуху


 $\rho = 1,15 \text{ kg/m}^3 \pm 2 \%$

Измерение: LU-166499-1

Измерение: LU-166345-1

Измерение: LU-166498-1

Замеры производительности соответствуют ISO 5801 категория А. Для детального уточнения способа замеров, Вам необходимо обратиться к специалистам ebm-papst. Уровень звукового давления со стороны всасывания: LwA по ISO 13347 / LpA с расстояния: 1м от оси вентилятора. Данные действительны только при указанных условиях измерения и могут варьироваться в зависимости от условий установки. При отклонении от стандартной конфигурации, необходимо проверить все значения в собранной установке.

Данные измерений

| | U | n | P _{ed} | I | q _v | p _{fs} | q _v | p _{fs} |
|----|-----|-------------------|-----------------|------|-------------------|-----------------|----------------|-----------------|
| | V | min ⁻¹ | W | A | m ³ /h | Pa | cfm | in. wg |
| 1 | 100 | 1720 | 73 | 0,73 | 2090 | 0 | 1230 | 0,00 |
| 2 | 100 | 1695 | 80 | 0,80 | 1755 | 34 | 1030 | 0,14 |
| 3 | 100 | 1675 | 85 | 0,85 | 1495 | 58 | 880 | 0,23 |
| 4 | 100 | 1645 | 90 | 0,90 | 1175 | 80 | 690 | 0,32 |
| 5 | 80 | 1605 | 60 | 0,75 | 1950 | 0 | 1145 | 0,00 |
| 6 | 80 | 1580 | 66 | 0,82 | 1640 | 30 | 965 | 0,12 |
| 7 | 80 | 1565 | 69 | 0,86 | 1390 | 50 | 820 | 0,20 |
| 8 | 80 | 1530 | 77 | 0,96 | 1100 | 70 | 645 | 0,28 |
| 9 | 56 | 1155 | 24 | 0,43 | 1380 | 0 | 815 | 0,00 |
| 10 | 56 | 1145 | 26 | 0,46 | 1175 | 15 | 690 | 0,06 |
| 11 | 56 | 1135 | 27 | 0,49 | 1015 | 27 | 600 | 0,11 |
| 12 | 56 | 1120 | 29 | 0,53 | 805 | 38 | 475 | 0,15 |

U = Напряжение питания · n = Скорость вращения · P_{ed} = Входная мощность · I = Потребляемый ток · q_v = Расход воздуха · p_{fs} = Увелич. давления