

ebm-papst Mulfingen GmbH & Co. KG

Bachmühle 2 · D-74673 Mulfingen

Phone +49 7938 81-0

Fax +49 7938 81-110

info1@de.ebmpapst.com

www.ebmpapst.com

Коммандитное товарищество · Юридический адрес Mulfingen
Районный суд Stuttgart · HRA 590344Совладелец Elektrobau Mulfingen GmbH · Юридический адрес Mulfingen
Районный суд Stuttgart · HRB 590142**Номинальные параметры**

| | | | |
|--------------------------|-----------------------|---------|---------|
| Тип | W2E143-AB09-01 | | |
| Двигатель | M2E052-BF | | |
| Фаза | | 1~ | 1~ |
| Номинальное напряжение | VAC | 230 | 230 |
| Частота | Hz | 50 | 60 |
| Метод опред. данных | | сн | сн |
| Соответствует нормативам | | CE | CE |
| Скорость вращения | min ⁻¹ | 2800 | 3300 |
| Входная мощность | W | 24 | 30 |
| Потребляемый ток | A | 0,12 | |
| Конденсатор | µF | 0,75 | 0,75 |
| Напряжение конденсатора | VDB | 400 | 400 |
| Стандартный конденсатор | | S0 (CE) | S0 (CE) |
| Мин. темп. окр. среды | °C | -25 | -25 |
| Макс. темп. окр. среды | °C | 60 | 75 |

мн = Макс. нагрузка · мк = Макс. КПД · сн = Свободное нагнетание · тк = Требование клиента · ук = Установка клиента
Мы сохраняем за собой право на внесение изменений

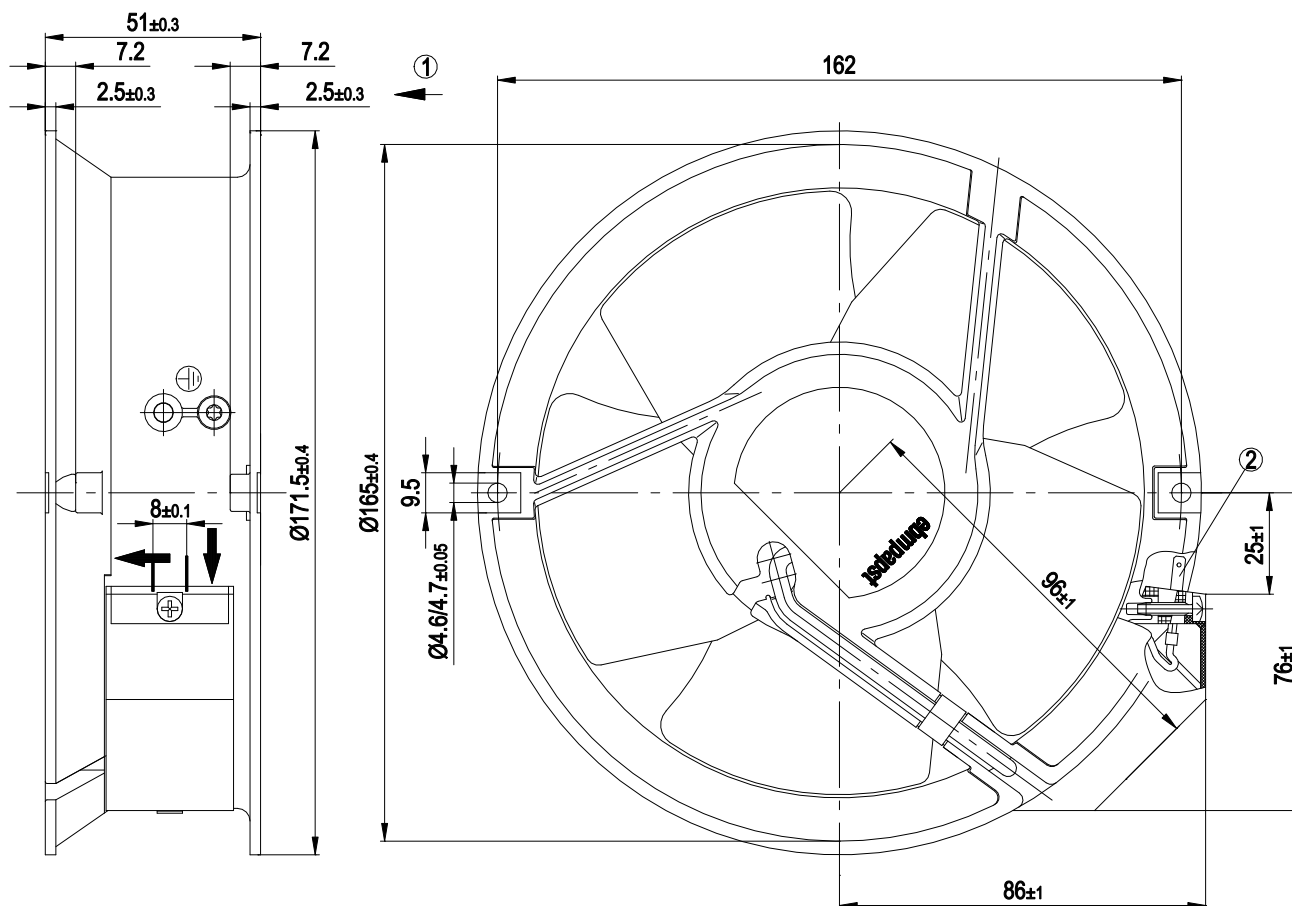


Техническое описание

| | |
|--|--|
| Вес | 0,91 kg |
| Типоразмер | 143 mm |
| Типоразмер двигателя | 52 |
| Покрытие ротора | Открытый ротор, с лакокрасочным покрытием черного цвета |
| Материал лопастей | Листовая сталь, с лакокрасочным покрытием черного цвета |
| Материал стенового кольца | Алюминиевое литье, с лакокрасочным покрытием черного цвета |
| Количество лопастей | 5 |
| Направление потока воздуха | V |
| Направление вращения | Левое, если смотреть на ротор |
| Вид защиты | IP20 |
| Класс изоляции | «B» |
| Класс защиты от влаги (F) / класс защиты окружающей среды (H) | H0+ |
| Максимально допустимая темп. окружающей среды электродвигателя (трансп./ хранение) | + 80 °C |
| Минимально допустимая темп. окружающей среды электродвигателя (трансп./ хранение) | - 40 °C |
| Положение при монтаже | Любое |
| Отверстия для отвода конденсата | Отсутств., открытый ротор |
| Режим работы | S1 |
| Опора двигателя | Шарикоподшипники |
| Контактный ток по IEC 60990 (измерительная схема рис. 4, TN-система) | < 0,75 mA |
| Электрическое подключение | Штекер |
| Защита двигателя | Реле температуры (TW), с внутренним переключением |
| Класс защиты двигателя | I (если защитный провод подключен стороной заказчика) |
| Конденсатор для двигателя, с классом защиты согласно EN 60252-1 | S0 |
| Соответствие продукта стандартам | EN 60335-1; CE |
| Допуск | CSA C22.2 № 113; CCC; EAC; VDE; UL 507 |

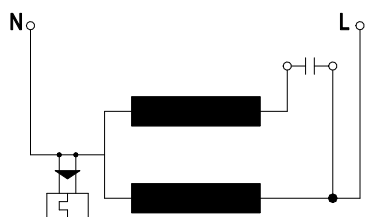


Чертеж изделия

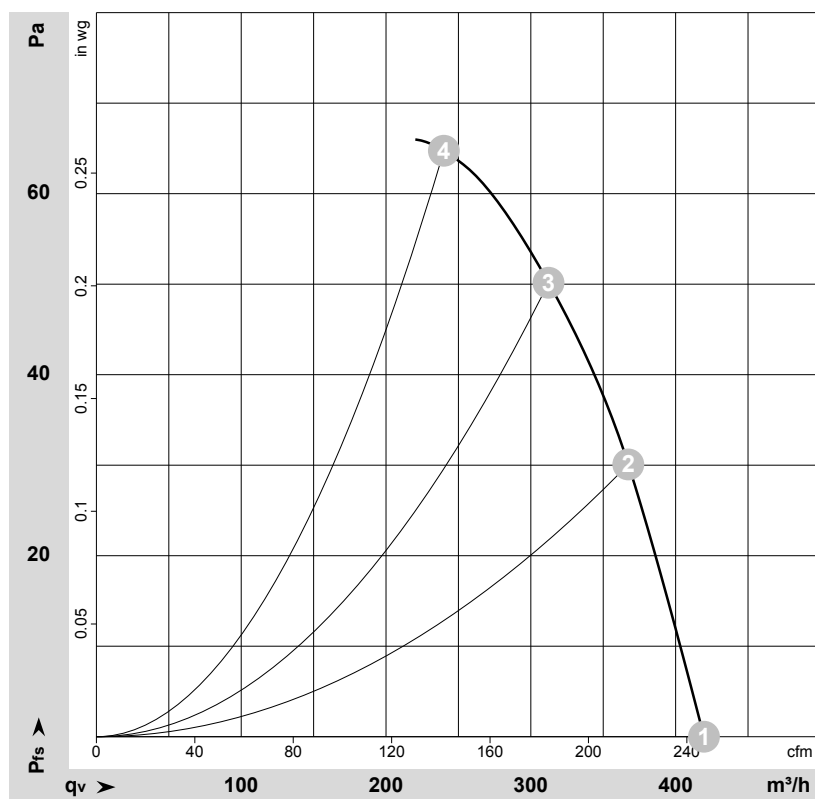


- | | |
|---|---------------------------------------|
| 1 | Направление подачи «V» |
| 2 | Плоский штекерный разъем 2,8 x 0,5 мм |

Схема подключения



Характеристики: производительность по воздуху 50 Hz


 $\rho = 1,15 \text{ kg/m}^3 \pm 2 \%$

Измерение: LU-58509-1

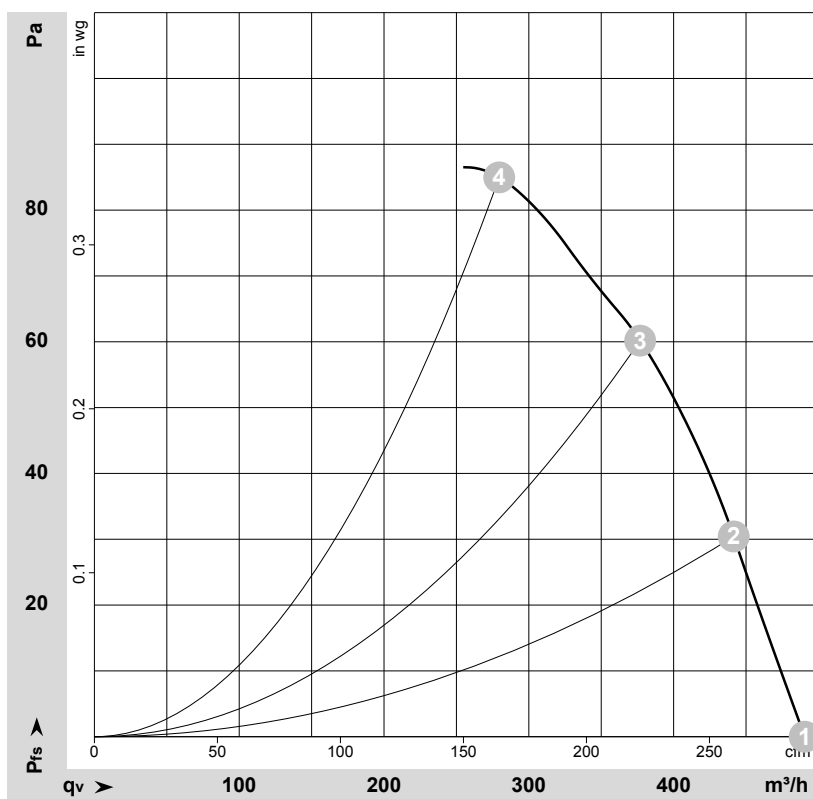
Замеры производительности соответствуют ISO 5801 категория А. Для детального уточнения способа замеров, Вам необходимо обратиться к специалистам ebm-papst. Уровень звукового давления со стороны всасывания: LwA по ISO 13347 / LpA с расстоянием 1м от оси вентилятора. Данные действительны только при указанных условиях измерения и могут варьироваться в зависимости от условий установки. При отклонении от стандартной конфигурации, необходимо проверить все значения в собранной установке.

Данные измерений

| | U | f | n | P _e | I | q _v | P _{fs} | q _v | P _{fs} |
|---|-----|----|-------------------|----------------|------|-------------------|-----------------|----------------|-----------------|
| | V | Hz | min ⁻¹ | W | A | m ³ /h | Pa | cfm | in. wg |
| 1 | 230 | 50 | 2800 | 26 | 0,13 | 420 | 0 | 245 | 0,00 |
| 2 | 230 | 50 | 2770 | 27 | 0,13 | 365 | 30 | 215 | 0,12 |
| 3 | 230 | 50 | 2755 | 27 | 0,13 | 310 | 50 | 185 | 0,20 |
| 4 | 230 | 50 | 2750 | 28 | 0,13 | 240 | 65 | 140 | 0,26 |

U = Напряжение питания · f = Частота · n = Скорость вращения · P_e = Входная мощность · I = Потребляемый ток · q_v = Расход воздуха · P_{fs} = Увелич. давления

Характеристики: производительность по воздуху 60 Hz


 $\rho = 1,15 \text{ kg/m}^3 \pm 2 \%$

Измерение: LU-58510-1

Замеры производительности соответствуют ISO 5801 категория А. Для детального уточнения способа замеров, Вам необходимо обратиться к специалистам ebm-papst. Уровень звукового давления со стороны всасывания: LwA по ISO 13347 / LpA с расстоянием 1м от оси вентилятора. Данные действительны только при указанных условиях измерения и могут варьироваться в зависимости от условий установки. При отклонении от стандартной конфигурации, необходимо проверить все значения в собранной установке.

Данные измерений

| | U | f | n | P _e | I | q _v | P _{fs} | q _v | P _{fs} |
|---|-----|----|-------------------|----------------|------|-------------------|-----------------|----------------|-----------------|
| | V | Hz | min ⁻¹ | W | A | m ³ /h | Pa | cfm | in. wg |
| 1 | 230 | 60 | 3300 | 29 | 0,13 | 490 | 0 | 290 | 0,00 |
| 2 | 230 | 60 | 3210 | 31 | 0,14 | 440 | 30 | 260 | 0,12 |
| 3 | 230 | 60 | 3175 | 32 | 0,14 | 375 | 60 | 220 | 0,24 |
| 4 | 230 | 60 | 3140 | 33 | 0,14 | 280 | 85 | 165 | 0,34 |

U = Напряжение питания · f = Частота · n = Скорость вращения · P_e = Входная мощность · I = Потребляемый ток · q_v = Расход воздуха · P_{fs} = Увелич. давления