

АС осевой вентилятор - HyBlade

серповидные лопасти (S серии)

с защитной решёткой для укороченного сопла

ebm-papst Mulfingen GmbH & Co. KG

Bachmühle 2 · D-74673 Mulfingen

Phone +49 7938 81-0

Fax +49 7938 81-110

info1@de.ebmpapst.com

www.ebmpapst.com

Коммандитное товарищество · Юридический адрес Mulfingen
Районный суд Stuttgart · HRA 590344Совладелец Elektrobau Mulfingen GmbH · Юридический адрес Mulfingen
Районный суд Stuttgart · HRB 590142

Номинальные параметры

Тип	S6D500-AJ03-01						
Двигатель	M6D110-EF						
Фаза		3~	3~	3~	3~	3~	3~
Номинальное напряжение	VAC	400	400	400	400	480	480
Подключение		Δ	Y	Δ	Y	Δ	Y
Частота	Hz	50	50	60	60	60	60
Метод опред. данных		мн	мн	мн	мн	мн	мн
Соответствует нормативам		-	-	-	-	-	-
Скорость вращения	min ⁻¹	930	800	1050	800	1100	910
Входная мощность	W	270	190	380	250	415	295
Потребляемый ток	A	0,69	0,4	0,75	0,43	0,78	0,45
Макс. противодавление	Pa	75	55	90	55	100	70
Мин. темп. окр. среды	°C	-40	-40	-40	-40	-40	-40
Макс. темп. окр. среды	°C	65	65	65	65	65	65
Пусковой ток	A	2,5		2,3		2,8	

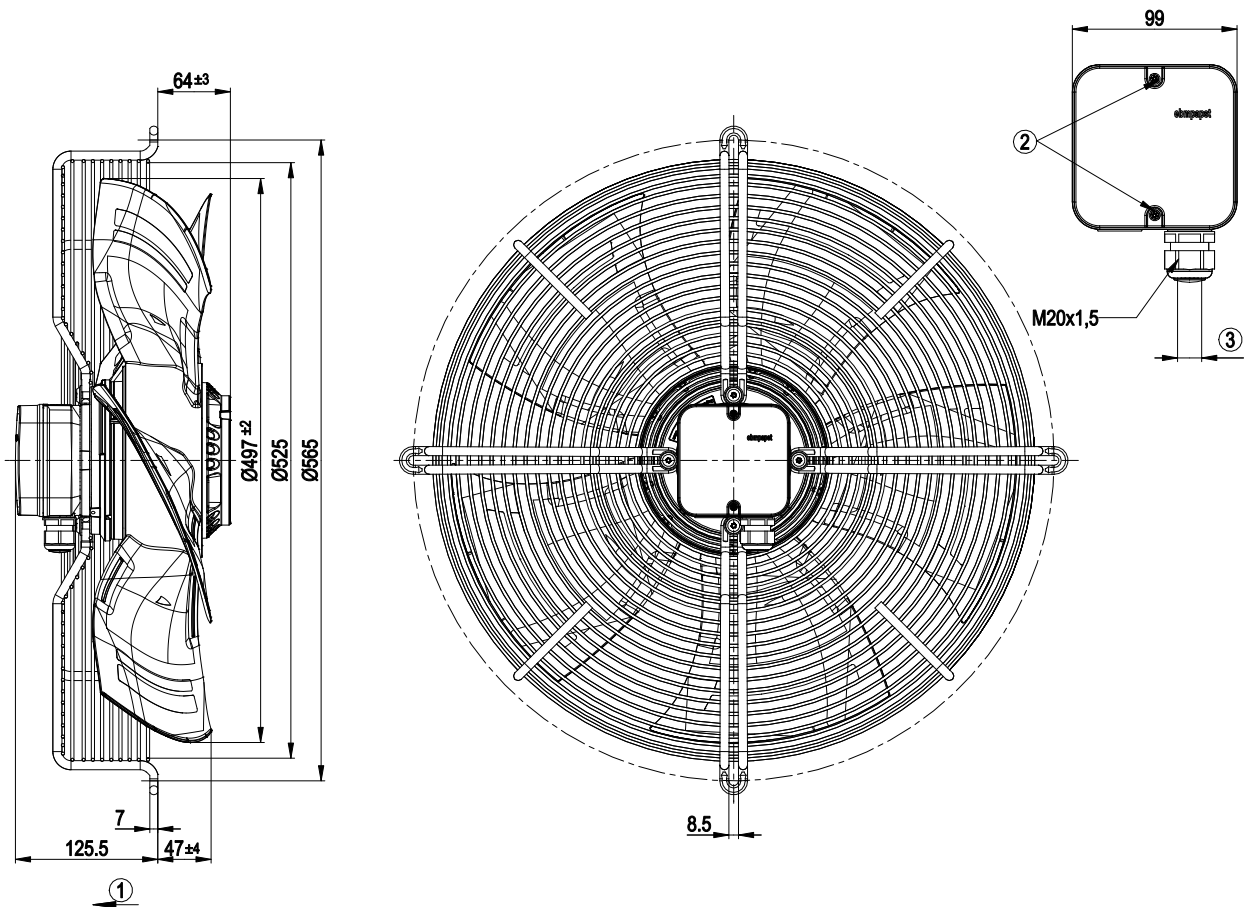
мн = Макс. нагрузка · мк = Макс. КПД · сн = Свободное нагнетание · тк = Требование клиента · ук = Установка клиента
Мы сохраняем за собой право на внесение изменений



Техническое описание

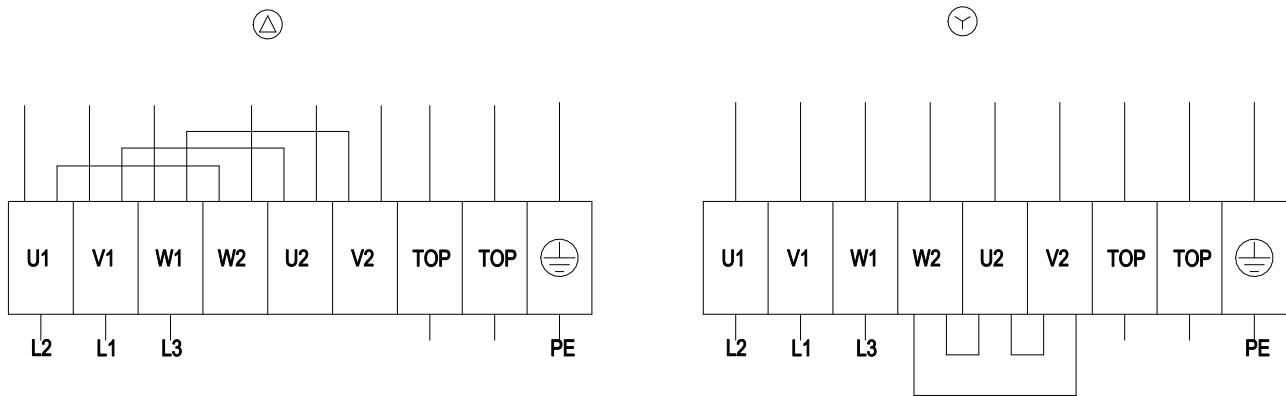
Вес	10,7 kg
Типоразмер	500 mm
Типоразмер двигателя	110
Покрытие ротора	С лакокрасочным покрытием черного цвета
Материал клемной коробки	Полимер PP
Материал лопастей	Прессованная, круглая листовая заготовка, с полимерным покрытием PP
Материал защитной решётки	Сталь, с полимерным покрытием черного цвета (RAL 9005)
Количество лопастей	5
Направление потока воздуха	V
Направление вращения	Левое, если смотреть на ротор
Вид защиты	IP54
Класс изоляции	«F»
Класс защиты от влаги (F) / класс защиты окружающей среды (H)	H2
Максимально допустимая темп. окружающей среды электродвигателя (трансп./ хранение)	+ 80 °C
Минимально допустимая темп. окружающей среды электродвигателя (трансп./ хранение)	- 40 °C
Положение при монтаже	Горизонтальное расположение вала или ротор вниз; ротор вверх — по запросу
Отверстия для отвода конденсата	Со стороны ротора
Режим работы	S1
Опора двигателя	Шарикоподшипники
Контактный ток по IEC 60990 (измерительная схема рис. 4, TN-система)	$\leq 3,5$ mA
Электрическое подключение	Клеммная коробка
Защита двигателя	Реле температуры (TW) выведено, изолировано от основания
Вывод кабеля подключения	Осев.
Класс защиты двигателя	I (если защитный провод подключен стороной заказчика)
Соответствие продукта стандартам	EN 61800-5-1
Допуск	VDE; EAC

Чертёж изделия



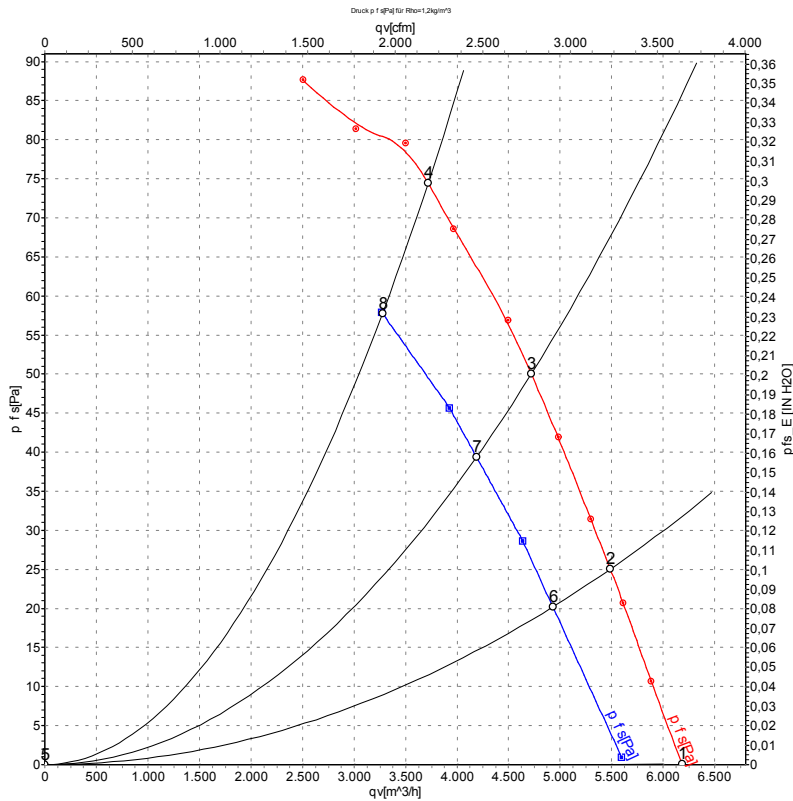
1	Направление подачи «V»
2	Момент затяжки: $1,5 \pm 0,2$ Н•м
3	Диаметр кабеля: мин. 6 мм, макс. 12 мм, момент затяжки: $2 \pm 0,3$ Н•м

Схема подключения



Δ	Соединение по схеме треугольника
Y	Соединение по схеме звезды
L1	= V1 = синий
L2	= U1 = черный
L3	= W1 = коричневый
W2	желтый
U2	зеленый
V2	белый
TOP	2 x серый
PE	зеленый/желтый

Характеристики: производительность по воздуху 50 Hz



Измерение: LU-105753-1
Измерение: LU-106651-1

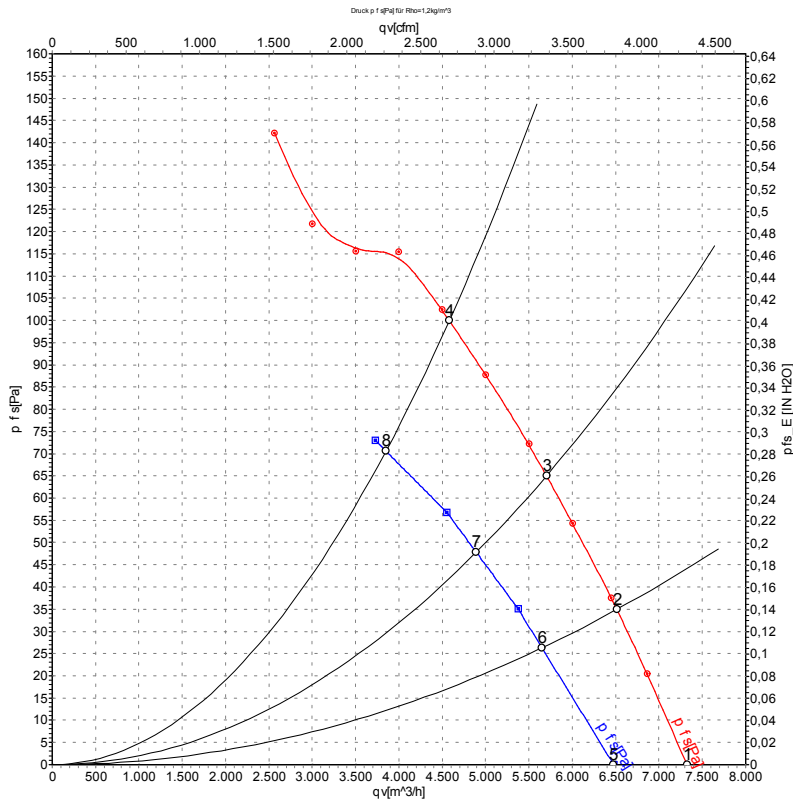
Замеры производительности соответствуют ISO 5801 категория А. Для детального уточнения способа замеров, Вам необходимо обратиться к специалистам ebm-papst. Уровень звукового давления со стороны всасывания: LwA по ISO 13347 / LpA с расстоянием 1м от оси вентилятора. Данные действительны только при указанных условиях измерения и могут варьироваться в зависимости от условий установки. При отклонении от стандартной конфигурации, необходимо проверить все значения в собранной установке.

Данные измерений

	Подкл.	U	f	n	Pe	I	LpA _{in}	LwA _{in}	LwA _{out}	q _v	P _{fs}	q _v	P _{fs}
		V	Hz	min ⁻¹	W	A	dB(A)	dB(A)	dB(A)	m ³ /h	Pa	cfm	in. wg
1	Δ	400	50	955	206	0,65	61	67	67	6185	0	3640	0,00
2	Δ	400	50	945	230	0,65	58	64	64	5485	25	3230	0,10
3	Δ	400	50	935	248	0,66	55	62	62	4720	50	2780	0,20
4	Δ	400	50	930	270	0,69	56	63	62	3720	75	2190	0,30
5	Y	400	50	870	145	0,27	59	65	65	5595	0	3295	0,00
6	Y	400	50	850	159	0,29	56	62	62	4930	20	2900	0,08
7	Y	400	50	830	173	0,30	53	59	59	4190	39	2465	0,16
8	Y	400	50	800	190	0,40	52	59	59	3275	55	1930	0,22

Подкл. = Подключение · U = Напряжение питания · f = Частота · n = Скорость вращения · Pe = Входная мощность · I = Потребляемый ток · LpA_{in} = Уровень звуков. давления со стороны всасывания
LwA_{in} = Уровень звуковой мощности со стороны всасывания · LwA_{out} = Уровень звуковой мощности со стороны нагнетания · q_v = Расход воздуха · P_{fs} = Увелич. давления

Характеристики: производительность по воздуху 60 Hz



Измерение: LU-106149-1
Измерение: LU-106413-1

Замеры производительности соответствуют ISO 5801 категория А. Для детального уточнения способа замеров, Вам необходимо обратиться к специалистам ebm-papst. Уровень звукового давления со стороны всасывания: LwA по ISO 13347 / LpA с расстоянием 1м от оси вентилятора. Данные действительны только при указанных условиях измерения и могут варьироваться в зависимости от условий установки. При отклонении от стандартной конфигурации, необходимо проверить все значения в собранной установке.

Данные измерений

	Подкл.	U	f	n	Pe	I	LpA _{in}	LwA _{in}	LwA _{out}	qv	Pfs	qv	Pfs
		V	Hz	min ⁻¹	W	A	dB(A)	dB(A)	dB(A)	m ³ /h	Pa	cfm	in. wg
1	Δ	480	60	1130	314	0,69	64	70	71	7325	0	4310	0,00
2	Δ	480	60	1120	351	0,70	60	67	67	6515	35	3835	0,14
3	Δ	480	60	1110	380	0,72	59	66	65	5705	65	3355	0,26
4	Δ	480	60	1100	415	0,78	59	66	66	4580	100	2695	0,40
5	Y	480	60	1000	235	0,34	61	68	68	6475	0	3810	0,00
6	Y	480	60	965	257	0,37	58	64	64	5650	26	3325	0,10
7	Y	480	60	945	273	0,39	56	62	62	4890	48	2880	0,19
8	Y	480	60	910	295	0,45	55	62	61	3850	70	2265	0,28

Подкл. = Подключение · U = Напряжение питания · f = Частота · n = Скорость вращения · Pe = Входная мощность · I = Потребляемый ток · LpA_{in} = Уровень звуков. давления со стороны всасывания
LwA_{in} = Уровень звуковой мощности со стороны всасывания · LwA_{out} = Уровень звуковой мощности со стороны нагнетания · qv = Расход воздуха · Pfs = Увелич. давления