

**ebm-papst Mulfingen GmbH & Co. KG**

Bachmühle 2 · D-74673 Mulfingen

Phone +49 7938 81-0

Fax +49 7938 81-110

info1@de.ebmpapst.com

www.ebmpapst.com

Коммандитное товарищество · Юридический адрес Mulfingen  
Районный суд Stuttgart · HRA 590344Совладелец Elektrobau Mulfingen GmbH · Юридический адрес Mulfingen  
Районный суд Stuttgart · HRB 590142**Номинальные параметры**

Тип	S3G710-AO85-21	
Двигатель	M3G112-IA	
Фаза		1~
Номинальное напряжение	VAC	230
Ном. диапазон напряжения	VAC	200 .. 277
Частота	Hz	50/60
Метод опред. данных		мн
Скорость вращения	min <sup>-1</sup>	830
Входная мощность	W	700
Потребляемый ток	A	3,1
Макс. противодавление	Pa	100
Мин. темп. окр. среды	°C	-25
Макс. темп. окр. среды	°C	60

мн = Макс. нагрузка · мк = Макс. КПД · сн = Свободное нагнетание · тк = Требование клиента · ук = Установка клиента  
Мы сохраняем за собой право на внесение изменений

**Данные согласно Постановлению ЕС 327/2011 по экологическому проектированию продукции, связанной с энергопотреблением**

		факт. знач.	норма 2015			
01 Общий КПД $\eta_{es}$	%	41,3	32,5	09 Входная мощность $P_{ed}$	kW	0,66
02 Категория установки		A		09 Расход воздуха $q_v$	m <sup>3</sup> /h	10435
03 Категория эффективности		Статически		09 Увелич. давления $p_{fs}$	Pa	87
04 класс эффективности N		48,8	40	10 Скорость вращения $n$	min <sup>-1</sup>	835
05 Регулирование частоты вращения		Да		11 Конкретное соотношение*		1,00

Определение оптимально эффективных данных.

Определение данных согласно директиве ErP происходит с задействованием комбинации «двигатель-рабочее колесо» в стандартной системе измерения.

\* Конкретное соотношение =  $1 + p_{fs} / 100\ 000\ Pa$

LU-120942



## Техническое описание

Вес	19 kg
Типоразмер	710 mm
Типоразмер двигателя	112
Покрытие ротора	С лакокрасочным покрытием черного цвета
Материал корпуса блока электроники	Алюминиевое литье, с лакокрасочным покрытием черного цвета
Материал лопастей	Вкладыш из алюминиевой пластины, с полимерным покрытием PP
Материал защитной решётки	Сталь, с полимерным покрытием черного цвета (RAL 9005)
Количество лопастей	5
Угол атаки лопасти	0°
Направление потока воздуха	V
Направление вращения	Левое, если смотреть на ротор
Вид защиты	IP54
Класс изоляции	«B»
Класс защиты от влаги (F) / класс защиты окружающей среды (H)	H2
Максимально допустимая темп. окружающей среды электродвигателя (трансп./ хранение)	Макс, +80 °C
Минимально допустимая темп. окружающей среды электродвигателя (трансп./ хранение)	Мин, -40 °C
Положение при монтаже	Горизонтальное расположение вала или ротор вниз
Отверстия для отвода конденсата	Со стороны ротора
Режим работы	S1
Опора двигателя	Шарикоподшипники
Технические характеристики	<ul style="list-style-type: none"> <li>- Выход 10 В пост. тока, макс. 10 мА</li> <li>- Реле сообщения об ошибке</li> <li>- Ограничение тока электродвигателя</li> <li>- PFC, активный</li> <li>- Плавный пуск</li> <li>- Вход управления 0–10 В</li> <li>-</li> <li>Интерфейс управления с надежной изоляцией потенциала БСНН от сети питания</li> <li>-</li> <li>Защита от перегрева электроники/электродвигателя</li> <li>- Распознавание занижения напряжения/обнаружение обрыва фазы</li> </ul>
EMC помехоустойчивость	Согл. EN 61000-6-2 (промышленная сфера)
EMC обратное воздействие на сеть	Согл. EN 61000-3-2/3
EMC излучение помех	Согл. EN 61000-6-4 (промышленная сфера)

S3G710-A085-21

## ЕС осевой вентилятор - HyBlade

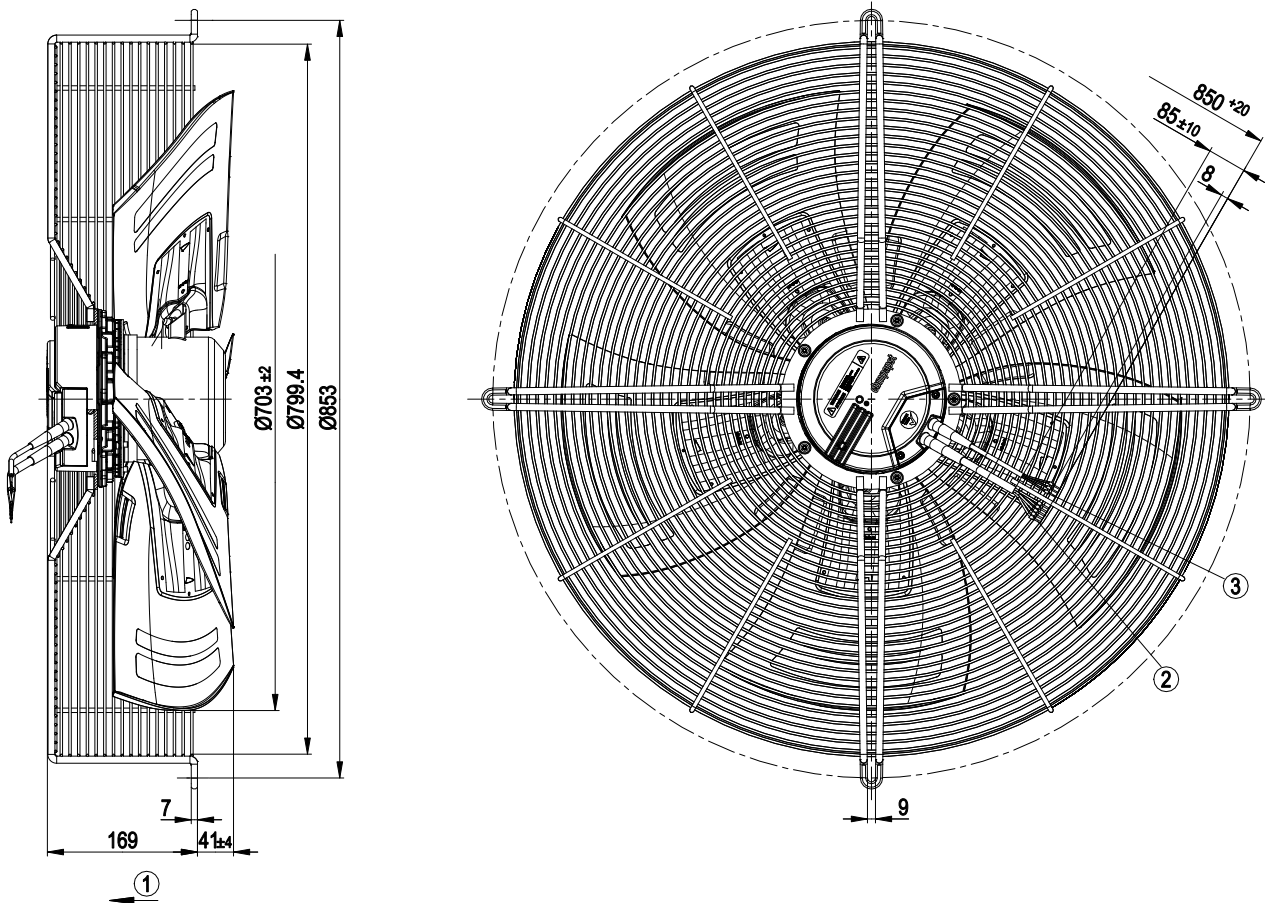
серповидные лопасти (S серии)

с защитной решёткой для укороченного сопла

Контактный ток по IEC 60990 (измерительная схема рис. 4, TN-система)	<= 3,5 mA
Защита двигателя	Реле температуры (TW), с внутренним переключением
Вывод кабеля подключения	Разл.
Класс защиты двигателя	I (если защитный провод подключен стороной заказчика)
Соответствие продукта стандартам	EN 61800-5-1; CE
Допуск	CCC; EAC



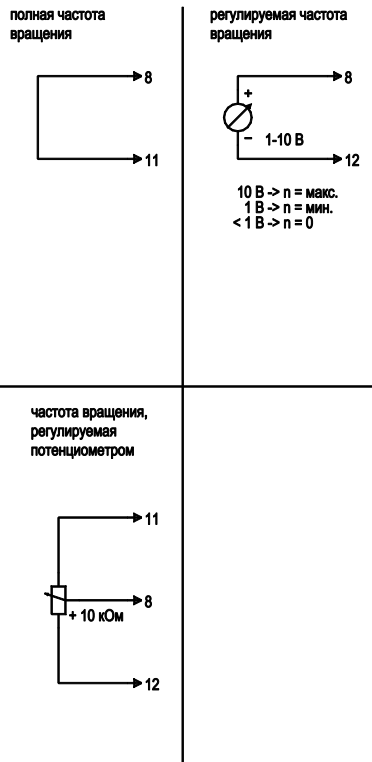
## Чертёж изделия



1	Направление потока воздуха «V»
2	Соединительный кабель ПВХ AWG18, 5 присоединенных кабельных зажимов
3	Соединительный кабель ПВХ AWG22, 3 присоединенных кабельных зажима

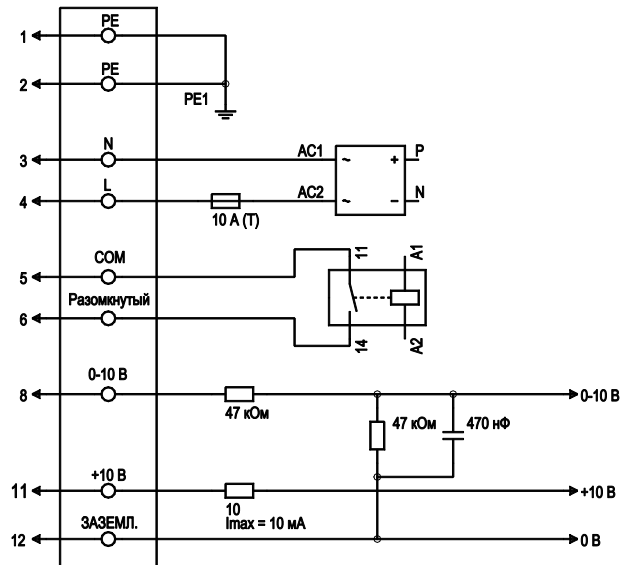
## Схема подключения

## Сторона пользователя



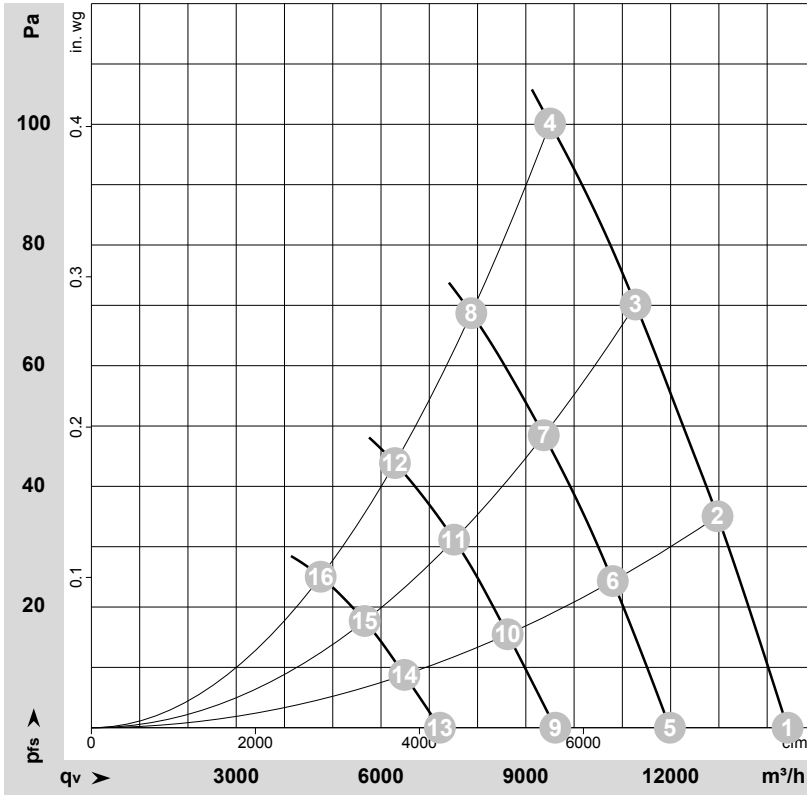
## Подключение

## Вентилятор/двигатель



№	Подкл.	Маркирование	Цвет	Функция / назначение
1	1,2	PE	зеленый/желтый	Защитный провод
1	3	N	синий	Напряжение питания, нулевой провод, 50/60 Гц
1	4	L	черный	Напряжение питания, фаза, 50/60 Гц
1	5	COM	белый 1	Плавающий контакт состояния с нулевым потенциалом, разомкнут при ошибке (2 А, макс. 250 В пер. тока, мин. 10 мА, AC1)
1	6	NC	белый 2	Плавающий контакт состояния с нулевым потенциалом, разомкнут при ошибке
2	8	0-10 V	желтый	Вход управления, номинальное значение 0-10 В пост. тока, полное сопротивление 100 кОм, БСНН
2	11	10 VDC	красный	Выход напряжения 10 В пост. тока (+/-3 %), макс. 10 мА, напряжение питания для внешних устройств (напр., потенциометр), БСНН
2	12	GND	синий	заземление для интерфейса управления, БСНН

## Характеристики: производительность по воздуху 50 Hz



$$\rho = 1,15 \text{ kg/m}^3 \pm 2 \%$$

Измерение: LU-120942-1  
 Измерение: LU-120952-1  
 Измерение: LU-120953-1  
 Измерение: LU-120954-1

Замеры производительности соответствуют ISO 5801 категория А. Для детального уточнения способа замеров, Вам необходимо обратиться к специалистам ebm-papst. Уровень звукового давления со стороны всасывания: LwA по ISO 13347 / LpA с расстоянием 1м от оси вентилятора. Данные действительны только при указанных условиях измерения и могут варьироваться в зависимости от условий установки. При отклонении от стандартной конфигурации, необходимо проверить все значения в собранной установке.

## Данные измерений

	Подкл.	U	f	n	P <sub>ед</sub>	I	LpA <sub>in</sub>	LwA <sub>in</sub>	LwA <sub>out</sub>	q <sub>v</sub>	P <sub>fs</sub>	q <sub>v</sub>	P <sub>fs</sub>
		V	Hz	min <sup>-1</sup>	W	A	dB(A)	dB(A)	dB(A)	m <sup>3</sup> /h	Pa	cfm	in. wg
1	1~	230	50	830	448	2,10	62	69	68	14425	0	8490	0,00
2	1~	230	50	830	546	2,49	61	67	67	12970	35	7635	0,14
3	1~	230	50	830	633	2,85	63	69	68	11275	70	6635	0,28
4	1~	230	50	830	700	3,10	67	73	73	9500	100	5595	0,40
5	1~	230	50	690	260	1,22	58	64	63	11985	0	7055	0,00
6	1~	230	50	690	307	1,43	58	63	63	10800	25	6360	0,10
7	1~	230	50	690	360	1,68	59	65	64	9370	49	5515	0,20
8	1~	230	50	690	400	1,85	63	69	69	7870	69	4630	0,28
9	1~	230	50	550	144	0,68	53	59	58	9610	0	5655	0,00
10	1~	230	50	550	173	0,82	53	58	58	8625	16	5075	0,06
11	1~	230	50	550	195	0,92	54	60	60	7515	32	4425	0,13
12	1~	230	50	550	214	1,01	57	63	64	6290	44	3700	0,18
13	1~	230	50	415	74	0,43	48	53	52	7220	0	4250	0,00
14	1~	230	50	415	85	0,48	47	53	52	6485	9	3815	0,04
15	1~	230	50	415	93	0,52	49	55	55	5660	18	3330	0,07
16	1~	230	50	415	102	0,51	51	57	57	4750	25	2795	0,10

Подкл. = Подключение · U = Напряжение питания · f = Частота · n = Скорость вращения · P<sub>ед</sub> = Входная мощность · I = Потребляемый ток · LpA<sub>in</sub> = Уровень звуков. давления со стороны всасывания  
 LwA<sub>in</sub> = Уровень звуковой мощности со стороны всасывания · LwA<sub>out</sub> = Уровень звуковой мощности со стороны нагнетания · q<sub>v</sub> = Расход воздуха · P<sub>fs</sub> = Увелич. давления