

ЕС осевой вентилятор - HyBlade

серповидные лопасти (S серии), одностороннее всасывание
с защитной решёткой для укороченного сопла

ebm-papst Mulfingen GmbH & Co. KG

Bachmühle 2 · D-74673 Mulfingen

Phone +49 7938 81-0

Fax +49 7938 81-110

info1@de.ebmpapst.com

www.ebmpapst.com

Коммандитное товарищество · Юридический адрес Mulfingen
Районный суд Stuttgart · HRA 590344

Совладелец Elektrobau Mulfingen GmbH · Юридический адрес Mulfingen
Районный суд Stuttgart · HRB 590142

Номинальные параметры

Тип	S3G300-AK13-32	
Двигатель	M3G055-CF	
Фаза		1~
Номинальное напряжение	VAC	230
Ном. диапазон напряжения	VAC	200 .. 240
Частота	Hz	50/60
Метод опред. данных		мн
Скорость вращения	min ⁻¹	1500
Входная мощность	W	85
Потребляемый ток	A	0,8
Макс. противодавление	Pa	85
Мин. темп. окр. среды	°C	-25
Макс. темп. окр. среды	°C	60

мн = Макс. нагрузка · мк = Макс. КПД · сн = Свободное нагнетание · тк = Требование клиента · ук = Установка клиента
Мы сохраняем за собой право на внесение изменений



Техническое описание

Вес	2,4 kg
Размер двигателя	300 mm
Покрытие ротора	Пассивирующая толстая пленка
Материал лопастей	Напрессованная, круглая листовая заготовка, с полимерным покрытием PP
Материал защитной решётки	Сталь, с полимерным покрытием черного цвета (RAL 9005)
Количество лопастей	5
Направление потока	«V»
Направление вращения	Слева, вид на ротор
Степень защиты	IP 54
Класс изоляции	«B»
Класс защиты от влаги (F) / класс защиты окружающей среды (H)	H1
Максимально допустимая темп. окружающей среды электродвигателя (трансп./ хранение)	+ 80 °C
Минимально допустимая темп. окружающей среды электродвигателя (трансп./ хранение)	- 40 °C
Положение при монтаже	Любое
Отверстия для отвода конденсата	Отсутств., открытый ротор
Режим работы	S1
Тип подшипников электродвигателя	Шарикоподшипники
Технические характеристики	<ul style="list-style-type: none"> - Выход 10 VDC, макс. 1,1 mA - Выход по частоте вращения - Ограничение мощности - Ограничение тока э/двигателя - Плавный пуск - Управляющий вход 0-10 VDC/ШИМ - Интерфейс управления вентилятором, с гальванической развязкой от сети питания - Распознавание перенапряжения - Защита от перегрева электроники/двигателя - Распознавание пониженного напряжения
EMC помехоустойчивость	Согл. EN 61000-6-2 (промышленная сфера)
EMC обратное воздействие на сеть	Согл. EN 61000-3-2/3
EMC излучение помех	Согл. EN 61000-6-3 (бытовая сфера)
Контактный ток по IEC 60990 (измерительная схема рис. 4, TN-система)	<= 3,5 mA
Защита двигателя	Электронная защита двигателя
Вывод кабеля подключения	Разл.
Класс защиты двигателя	I (если защитный провод подключен стороной заказчика)

S3G300-AK13-32

ЕС осевой вентилятор - HyBlade

серповидные лопасти (S серии), одностороннее всасывание
с защитной решёткой для укороченного сопла

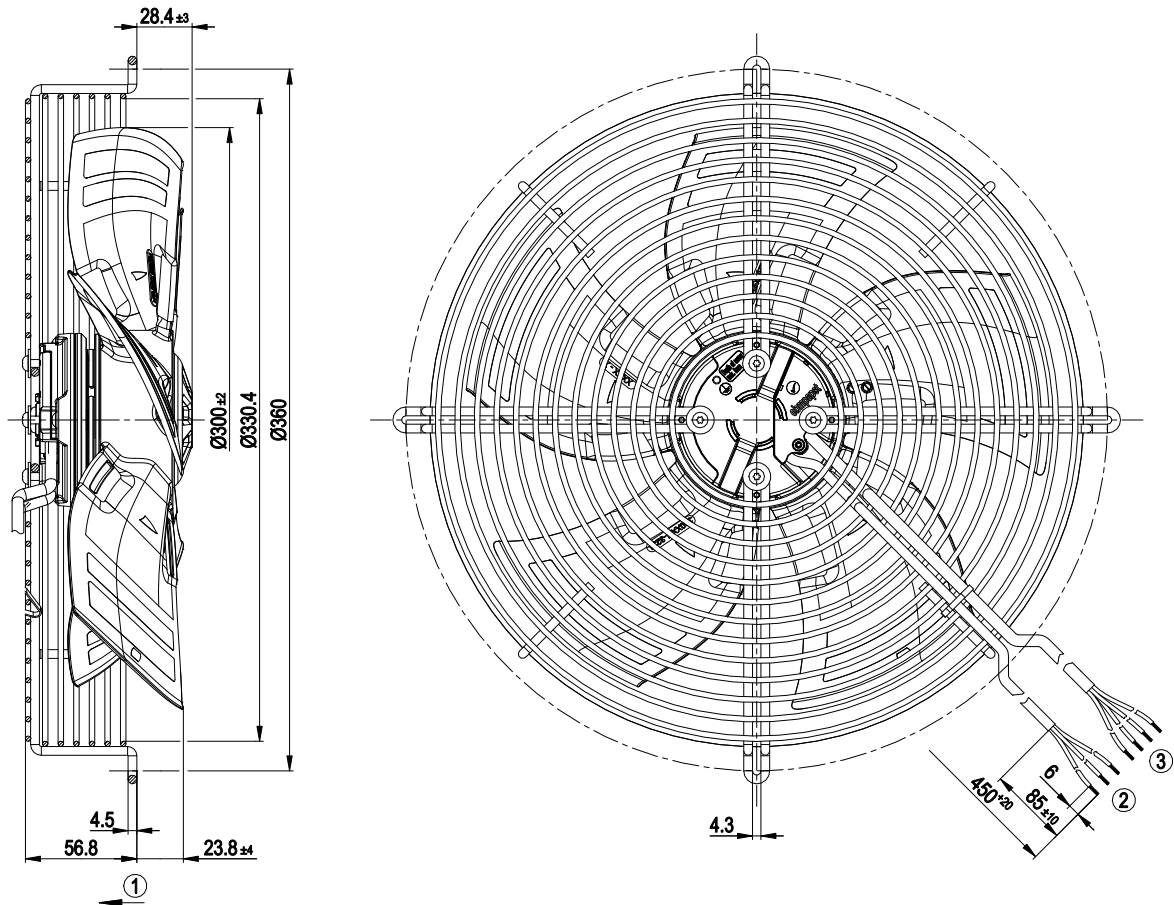
Соответствие продукта стандартам	EN 60335-1; CE
Допуск	UL 1004-7 + 60730; CCC; EAC; C22.2 №77 + CAN/CSA-E60730-1



EC осевой вентилятор - HyBlade

серповидные лопасти (S серии), одностороннее всасывание
с защитной решёткой для укороченного сопла

Чертеж изделия

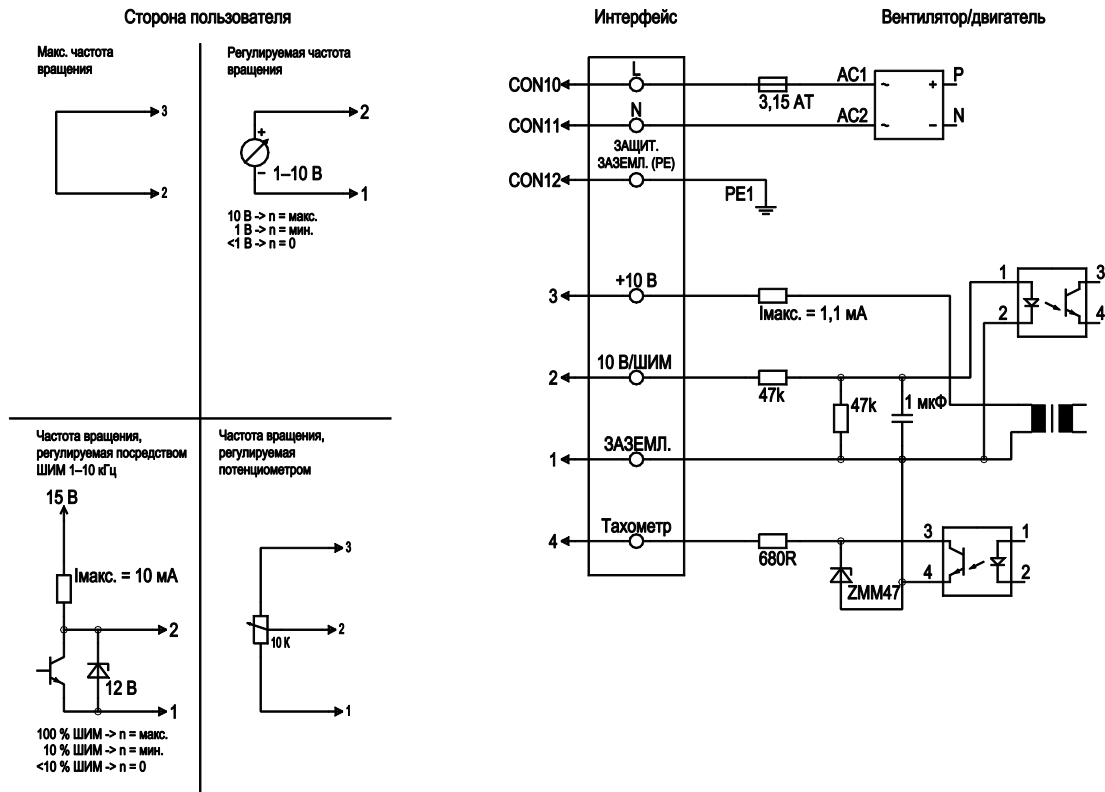


1	Направление потока воздуха «V»
2	Соединительный кабель ПВХ AWG20, 3 присоединенных кабельных наконечника
3	Соединительный кабель ПВХ AWG22, 4 присоединенных кабельных наконечника

ЕС осевой вентилятор - HyBlade

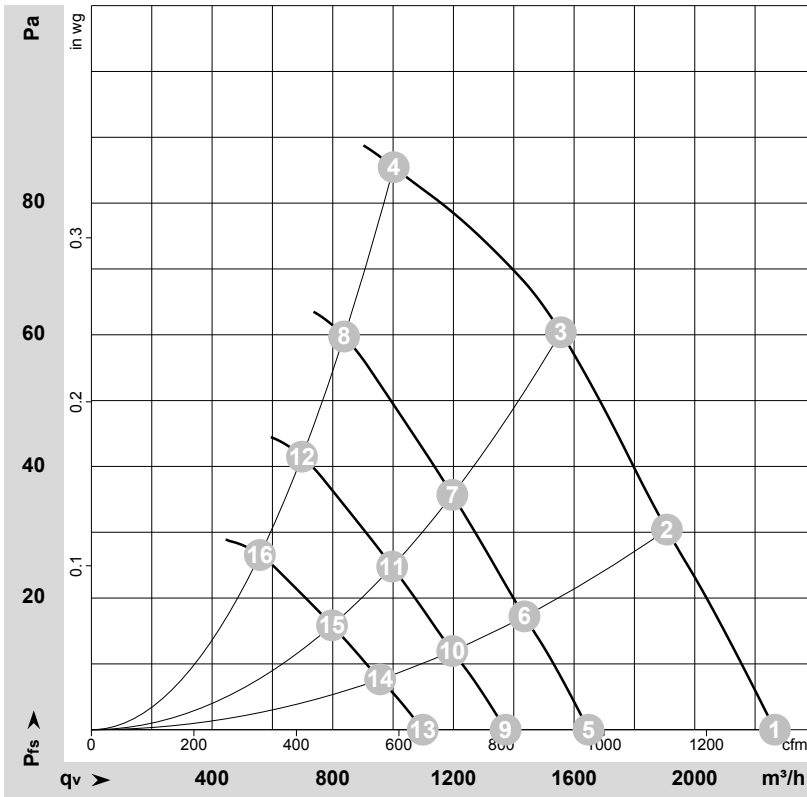
серповидные лопасти (S серии), одностороннее всасывание с защитной решёткой для укороченного сопла

Схема подключения



№	Подкл.	Маркирование	Цвет	Функция / назначение
	CON10	L	черный	Питающее напряжение 230 В перем. тока, 50–60 Гц, диапазон напряжений – см. заводскую табличку
	CON11	N	синий	Нулевой провод
	CON12	PE	зеленый/желтый	Защитный провод
	1	GND	синий	Подключение ЗЕМЛИ интерфейса управления
	2	0-10V PWM	желтый	Вход управления 0–10 В или ШИМ, гальванически изолированный
	3	10 В / max. 1,1 мА	красный	Выход напряжения 10 В пост. тока, 1,1 мА, гальванически изолировано, с защитой от короткого замыкания
	4	Tacho	белый	Частота вращения на выходе: Открытый коллектор, 1 импульс/оборот, гальв. изолировано

Характеристики: производительность по воздуху 50 Hz



$$\rho = 1,15 \text{ kg/m}^3 \pm 2 \%$$

Измерение: LU-133717-1

Замеры производительности соответствуют ISO 5801 категория А. Для детального уточнения способа замеров, Вам необходимо обратиться к специалистам ebm-papst. Уровень звукового давления со стороны всасывания: LwA по ISO 13347 / LpA с расстоянием 1м от оси вентилятора. Данные действительны только при указанных условиях измерения и могут варьироваться в зависимости от условий установки. При отклонении от стандартной конфигурации, необходимо проверить все значения в собранной установке.

Данные измерений

	U	f	n	P _{ed}	I	LpA _{in}	LwA _{in}	q _v	p _{fs}	q _v	p _{fs}
	V	Hz	min ⁻¹	W	A	dB(A)	dB(A)	m ³ /h	Pa	cfm	in. wg
1	230	50	1650	72	0,63	55	63	2265	0	1335	0,00
2	230	50	1595	79	0,67	56	63	1910	30	1125	0,12
3	230	50	1560	85	0,80	54	62	1555	60	915	0,24
4	230	50	1500	85	0,80	58	67	1000	85	590	0,34
5	230	50	1200	28	0,24	47	55	1650	0	970	0,00
6	230	50	1200	33	0,29	49	56	1435	17	845	0,07
7	230	50	1200	38	0,32	48	55	1195	36	705	0,14
8	230	50	1200	48	0,41	53	62	840	60	495	0,24
9	230	50	1000	16	0,14	43	50	1375	0	810	0,00
10	230	50	1000	19	0,17	44	51	1195	12	705	0,05
11	230	50	1000	22	0,18	43	51	995	25	585	0,10
12	230	50	1000	28	0,24	49	57	700	42	410	0,17
13	230	50	800	8,0	0,07	37	45	1100	0	645	0,00
14	230	50	800	10,0	0,08	38	46	955	8	565	0,03
15	230	50	800	11	0,09	38	45	800	16	470	0,06
16	230	50	800	14	0,12	43	51	560	27	330	0,11

U = Напряжение питания · f = Частота · n = Скорость вращения · P_{ed} = Входная мощность · I = Потребляемый ток · LpA_{in} = Уровень звуков. давления со стороны всасывания
LwA_{in} = Уровень звуковой мощности со стороны всасывания · q_v = Расход воздуха · p_{fs} = Увелич. давления