

АС осевой вентилятор

прямые лопасти (А серии)

с защитной решёткой для сопла

ebm-papst Mulfingen GmbH & Co. KG

Bachmühle 2 · D-74673 Mulfingen

Phone +49 7938 81-0

Fax +49 7938 81-110

info1@de.ebmpapst.com

www.ebmpapst.com

Коммандитное товарищество · Юридический адрес Mulfingen
Районный суд Stuttgart · HRA 590344

Совладелец Elektrobau Mulfingen GmbH · Юридический адрес Mulfingen
Районный суд Stuttgart · HRB 590142

Номинальные параметры

| | | | | |
|--------------------------|-------------------|------|------|------|
| Тип | S2D200-BA02-02 | | | |
| Двигатель | M2D068-CF | | | |
| Фаза | | 3~ | 3~ | 3~ |
| Номинальное напряжение | VAC | 230 | 400 | 400 |
| Подключение | | Δ | Y | Y |
| Частота | Hz | 50 | 50 | 60 |
| Метод опред. данных | | сн | сн | сн |
| Соответствует нормативам | | CE | CE | CE |
| Скорость вращения | min ⁻¹ | 2800 | 2800 | 3150 |
| Входная мощность | W | 53 | 53 | 70 |
| Потребляемый ток | A | 0,26 | 0,15 | 0,14 |
| Макс. противодавление | Pa | 200 | 200 | 300 |
| Мин. темп. окр. среды | °C | -25 | -25 | -25 |
| Макс. темп. окр. среды | °C | 75 | 75 | 75 |
| Пусковой ток | A | 0,81 | 0,47 | 0,45 |

мн = Макс. нагрузка · мк = Макс. КПД · сн = Свободное нагнетание · тк = Требование клиента · ук = Установка клиента
Мы сохраняем за собой право на внесение изменений



Техническое описание

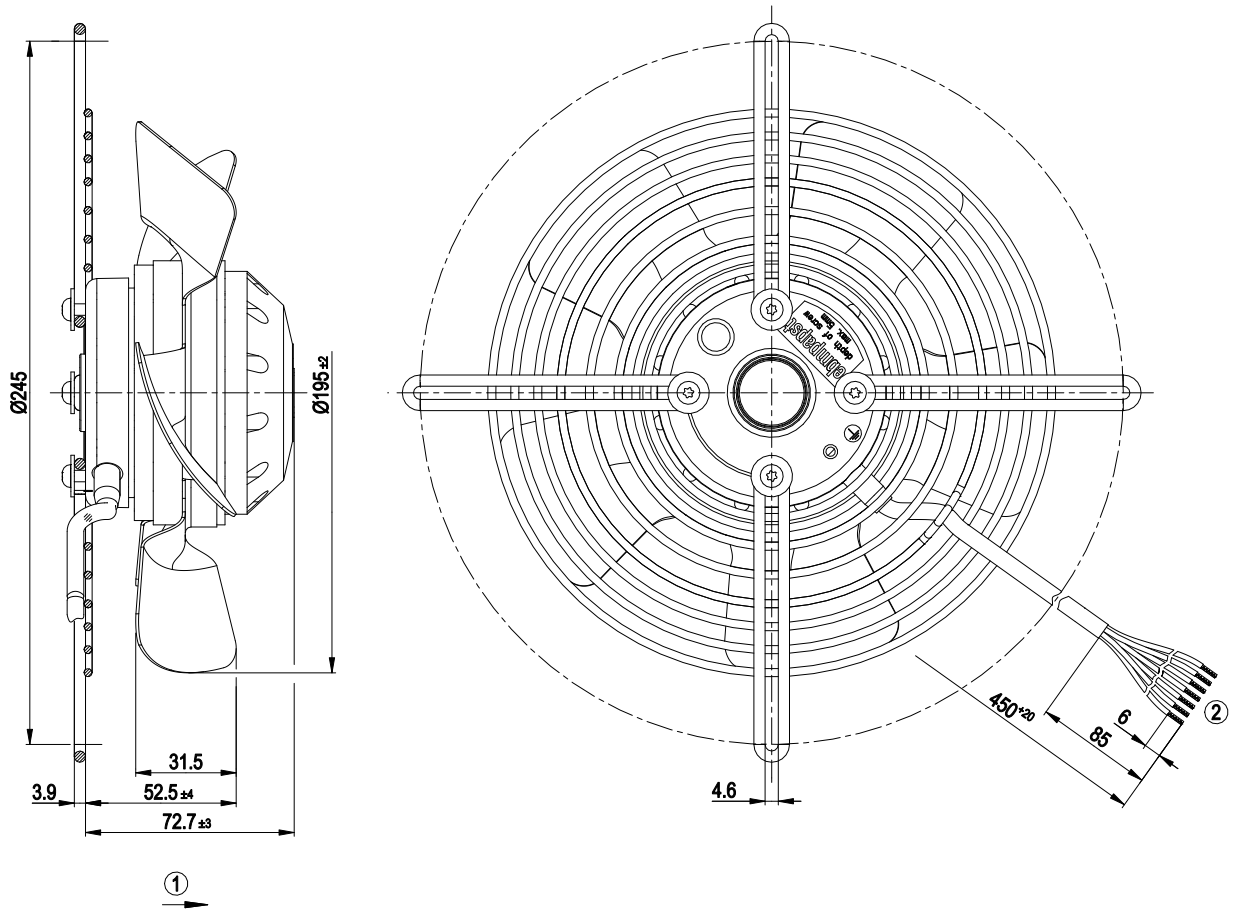
| | |
|--|--|
| Вес | 1,7 kg |
| Размер двигателя | 200 mm |
| Покрытие ротора | С лакокрасочным покрытием черного цвета |
| Материал рабочего колеса | Листовая сталь, с лакокрасочным покрытием черного цвета |
| Материал защитной решётки | Сталь, с полимерным покрытием черного цвета (RAL 9005) |
| Количество лопастей | 5 |
| Направление потока | «А» |
| Направление вращения | Справа, вид на ротор |
| Степень защиты | IP 44; в зависимости от монтажного положения согл. EN 60034-5 |
| Класс изоляции | «В» |
| Класс защиты от влаги (F) / класс защиты окружающей среды (H) | H1 |
| Максимально допустимая темп. окружающей среды электродвигателя (трансп./ хранение) | + 80 °C |
| Минимально допустимая темп. окружающей среды электродвигателя (трансп./ хранение) | - 40 °C |
| Положение при монтаже | Горизонтальное расположение вала или ротор внизу; ротор вверх — по запросу |
| Отверстия для отвода конденсата | Со стороны ротора |
| Режим работы | S1 |
| Тип подшипников электродвигателя | Шарикоподшипники |
| Контактный ток по IEC 60990 (измерительная схема рис. 4, TN-система) | < 0,75 mA |
| Вывод кабеля подключения | Боков. |
| Класс защиты двигателя | I (если защитный провод подключен стороной заказчика) |
| Соответствие продукта стандартам | EN 60335-1, при поставке с завода двигатель не имеет защиты от перегрева; CE |
| Допуск | EAC |

АС осевой вентилятор

прямые лопасти (А серии)

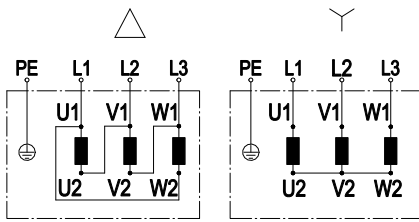
с защитной решёткой для сопла

Чертёж изделия



- | | |
|---|--|
| 1 | Направление потока воздуха «А» |
| 2 | Соединительный кабель ПВХ 7G 0,5 мм ² , 7 присоединенных кабельных наконечников |

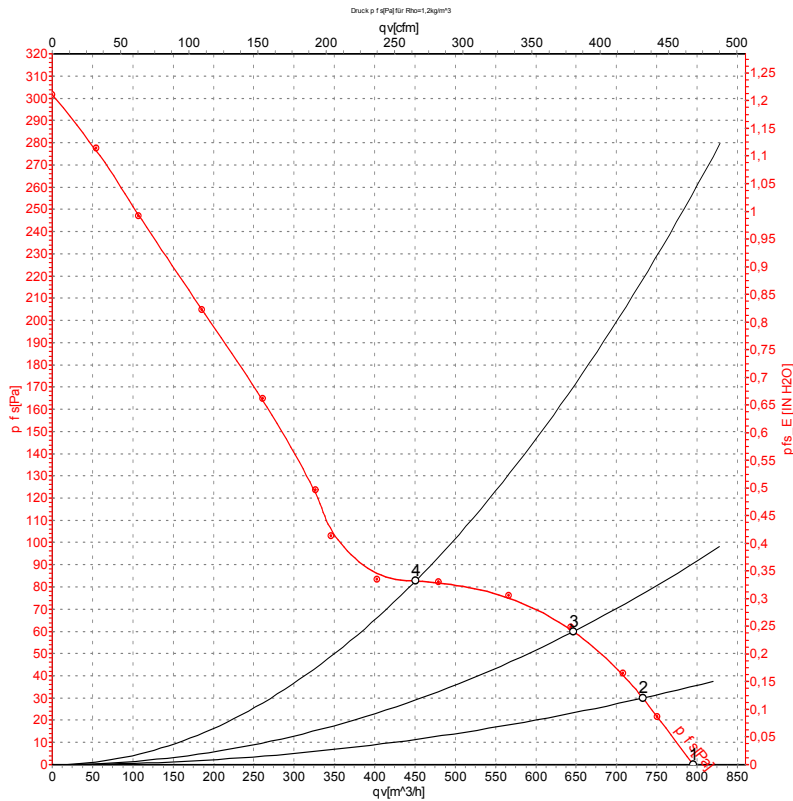
Схема подключения



Изменение направления вращения путем замены местами двух фаз

| | |
|----|----------------------------------|
| | Двигатель трехфазного тока |
| Δ | Соединение по схеме треугольника |
| Y | Соединение по схеме звезды |
| L1 | = U1 = черный |
| L2 | = V1 = синий |
| L3 | = W1 = коричневый |
| U2 | зеленый |
| V2 | белый |
| W2 | желтый |
| PE | зеленый/желтый |

Характеристики: производительность по воздуху 50 Hz



Измерение: LU-58516-1

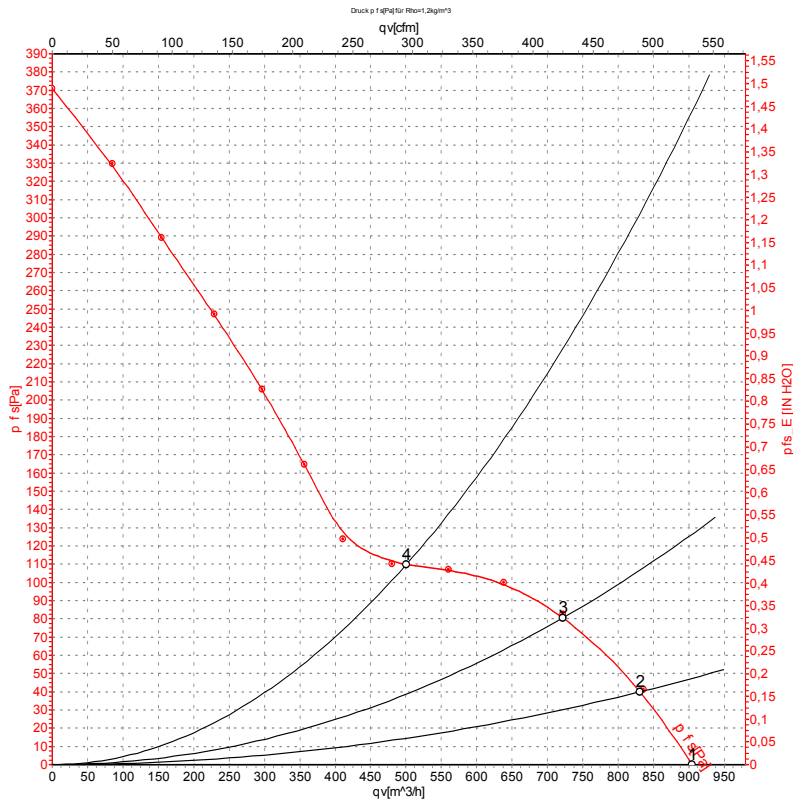
Замеры производительности соответствуют ISO 5801 категория А. Для детального уточнения способа замеров, Вам необходимо обратиться к специалистам ebm-papst. Уровень звукового давления со стороны всасывания: L_{wA} по ISO 13347 / L_{pA} с расстоянием 1м от оси вентилятора. Данные действительны только при указанных условиях измерения и могут варьироваться в зависимости от условий установки. При отклонении от стандартной конфигурации, необходимо проверить все значения в собранной установке.

Данные измерений

| | U | f | n | P _e | I | q _v | P _{fs} | q _v | P _{fs} |
|---|-----|----|-------------------|----------------|------|-------------------|-----------------|----------------|-----------------|
| | V | Hz | min ⁻¹ | W | A | m ³ /h | Pa | cfm | in. wg |
| 1 | 400 | 50 | 2800 | 53 | 0,15 | 800 | 0 | 470 | 0,00 |
| 2 | 400 | 50 | 2800 | 54 | 0,15 | 735 | 30 | 430 | 0,12 |
| 3 | 400 | 50 | 2800 | 56 | 0,15 | 645 | 60 | 380 | 0,24 |
| 4 | 400 | 50 | 2800 | 52 | 0,15 | 450 | 83 | 265 | 0,33 |

U = Напряжение питания · f = Частота · n = Скорость вращения · P_e = Входная мощность · I = Потребляемый ток · q_v = Расход воздуха · P_{fs} = Увелич. давления

Характеристики: производительность по воздуху 60 Hz



Измерение: LU-58517-1

Замеры производительности соответствуют ISO 5801 категория А. Для детального уточнения способа замеров, Вам необходимо обратиться к специалистам ebm-papst. Уровень звукового давления со стороны всасывания: LwA по ISO 13347 / LpA с расстоянием 1м от оси вентилятора. Данные действительны только при указанных условиях измерения и могут варьироваться в зависимости от условий установки. При отклонении от стандартной конфигурации, необходимо проверить все значения в собранной установке.

Данные измерений

| | U | f | n | Pe | I | qv | Pfs | qv | Pfs |
|---|-----|----|-------------------|----|------|------|-----|-----|--------|
| | V | Hz | min ⁻¹ | W | A | m³/h | Pa | cfm | in. wg |
| 1 | 400 | 60 | 3150 | 70 | 0,14 | 910 | 0 | 535 | 0,00 |
| 2 | 400 | 60 | 3150 | 71 | 0,14 | 830 | 40 | 490 | 0,16 |
| 3 | 400 | 60 | 3150 | 74 | 0,14 | 720 | 80 | 425 | 0,32 |
| 4 | 400 | 60 | 3150 | 69 | 0,13 | 500 | 110 | 295 | 0,44 |

U = Напряжение питания · f = Частота · n = Скорость вращения · Pe = Входная мощность · I = Потребляемый ток · qv = Расход воздуха · Pfs = Увелич. давления