

ebm-papst Mulfingen GmbH & Co. KG

Bachmühle 2 · D-74673 Mulfingen

Phone +49 7938 81-0

Fax +49 7938 81-110

info1@de.ebmpapst.com

www.ebmpapst.com

Коммандитное товарищество · Юридический адрес Mulfingen
Районный суд Stuttgart · HRA 590344Совладелец Elektrobau Mulfingen GmbH · Юридический адрес Mulfingen
Районный суд Stuttgart · HRB 590142**Номинальные параметры**

Тип	R4E400-RO09-01			
Двигатель	M4E094-NA			
Фаза		1~	1~	1~
Номинальное напряжение	VAC	230	230	230
Частота	Hz	50	60	60
Метод опред. данных		мн	мн	мн
Соответствует нормативам		CE	CE	CE
Скорость вращения	min ⁻¹	1340	1430	1470
Входная мощность	W	470	650	670
Потребляемый ток	A	2,33	3,0	2,97
Конденсатор	µF	9	9	10
Напряжение конденсатора	VDB	400	400	450
Стандартный конденсатор		S0 (CE)	S0 (CE)	S2 (CE)
Мин. противодействие	Pa	0	0	
Мин. темп. окр. среды	°C	-40	-40	-40
Макс. темп. окр. среды	°C	65	50	60
Пусковой ток	A	5,9		

мн = Макс. нагрузка · мк = Макс. КПД · сн = Свободное нагнетание · тк = Требование клиента · ук = Установка клиента
Мы сохраняем за собой право на внесение изменений

Данные согласно Постановлению ЕС 327/2011 по экологическому проектированию продукции, связанной с энергопотреблением

		факт. знач.	норма 2015
01 Общий КПД η_{es}	%	48,6	48,2
02 Категория установки		A	
03 Категория эффективности		Статически	
04 класс эффективности N		62,4	62
05 Регулирование частоты вращения		Нет	

Определение оптимально эффективных данных.

Определение данных согласно директиве EeP происходит с задействованием комбинации «двигатель-рабочее колесо» в стандартной системе измерения.

09 Входная мощность P_e	kW	0,48
09 Расход воздуха q_v	m ³ /h	2810
09 Увелич. давления p_{fs}	Pa	306
10 Скорость вращения n	min ⁻¹	1390
11 Конкретное соотношение*		1,00

* Конкретное соотношение = $1 + p_{fs} / 100\ 000\ Pa$

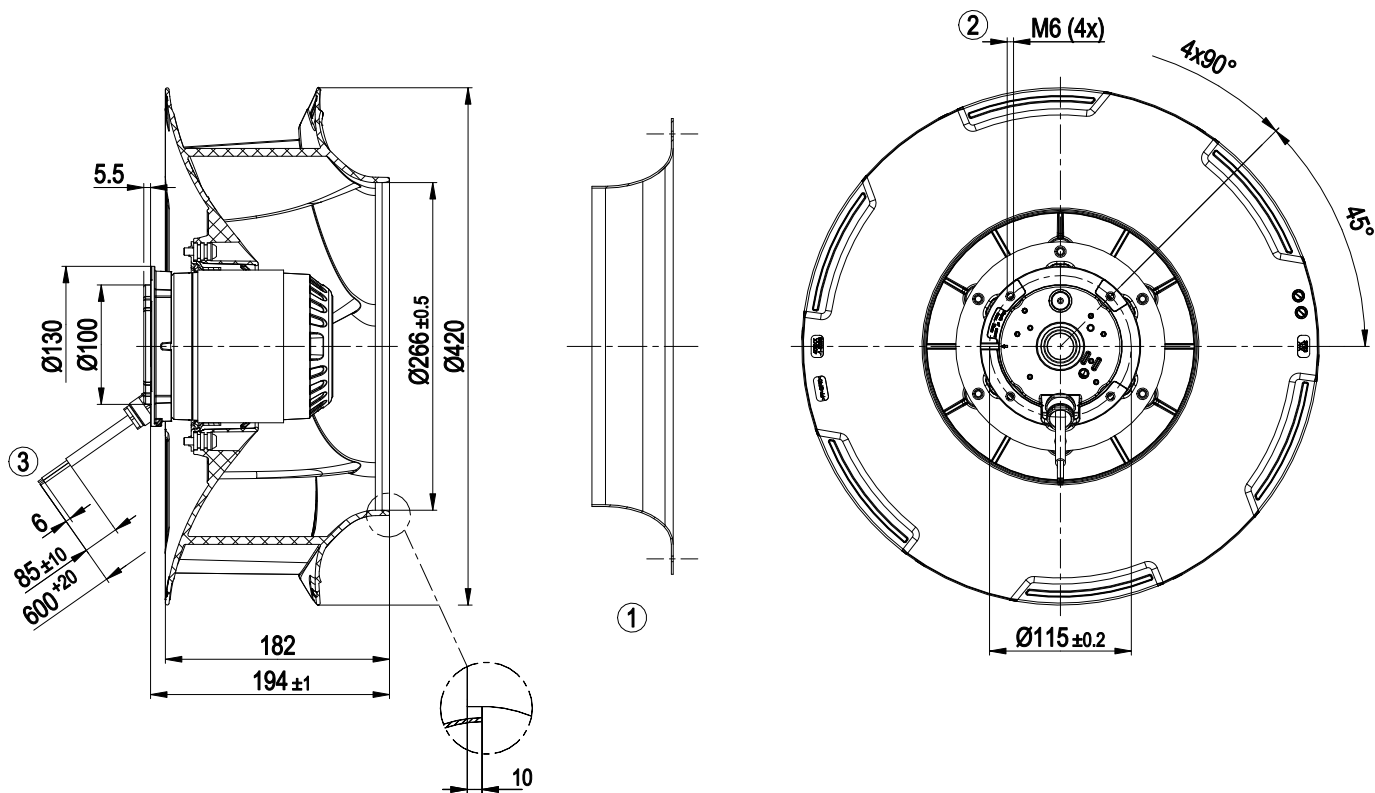
LU-141329



Техническое описание

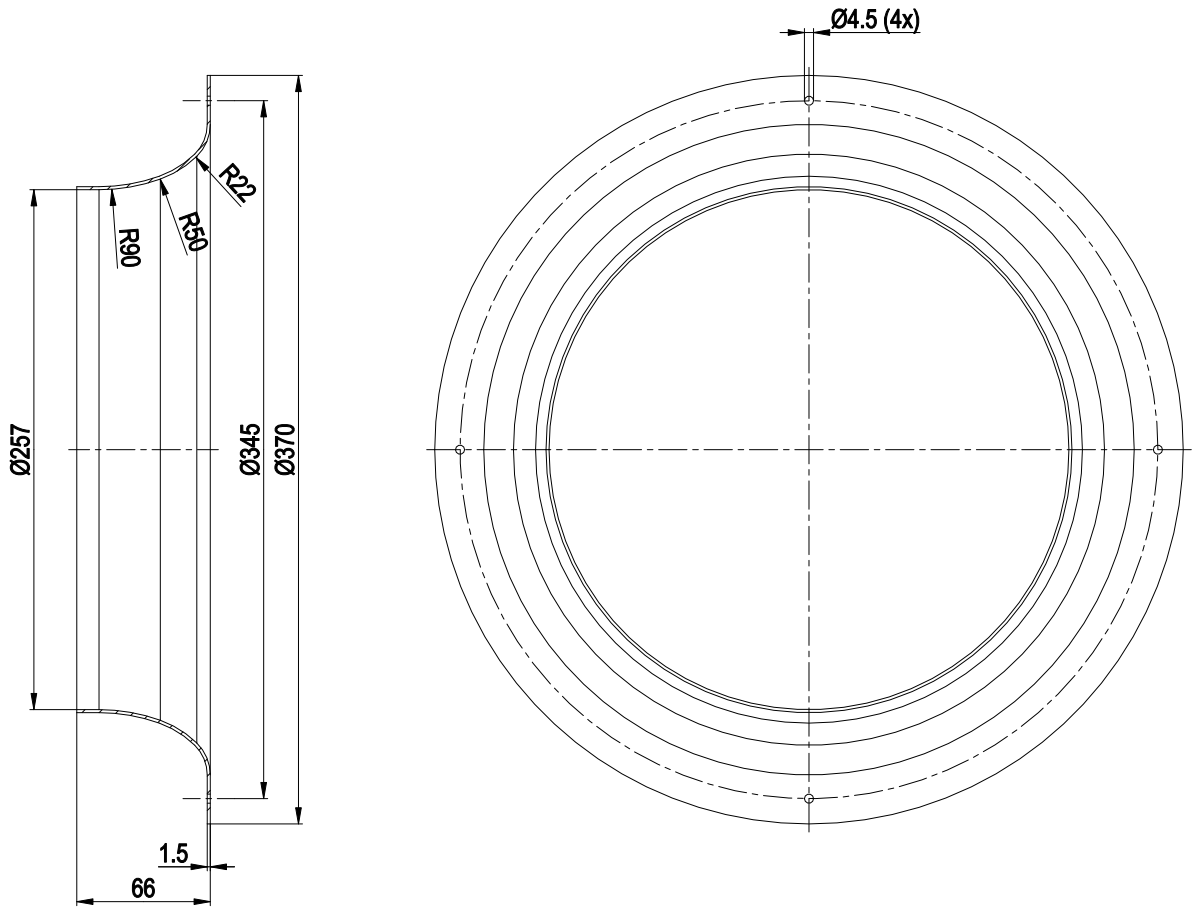
Вес	8,5 kg
Типоразмер	400 mm
Типоразмер двигателя	94
Покрытие ротора	С лакокрасочным покрытием черного цвета
Материал рабочего колеса	Полимер PP
Количество лопастей	6
Направление вращения	Правое, если смотреть на ротор
Вид защиты	IP54
Класс изоляции	«F»
Класс защиты от влаги (F) / класс защиты окружающей среды (H)	H2
Максимально допустимая темп. окружающей среды электродвигателя (трансп./ хранение)	+80 °C
Минимально допустимая темп. окружающей среды электродвигателя (трансп./ хранение)	-40 °C
Положение при монтаже	Любое
Отверстия для отвода конденсата	—
Режим работы	S1
Опора двигателя	Шарикоподшипники
Контактный ток по IEC 60990 (измерительная схема рис. 4, TN-система)	<= 3,5 mA
Защита двигателя	Реле температуры (TW) выведено, изолировано от основания
Вывод кабеля подключения	Разл.
Класс защиты двигателя	I (если защитный провод подключен стороной заказчика)
Конденсатор для двигателя, с классом защиты согласно EN 60252-1	S0
Соответствие продукта стандартам	EN 60034-1 (2010 год); CE
Допуск	EAC; CCC

Чертёж изделия



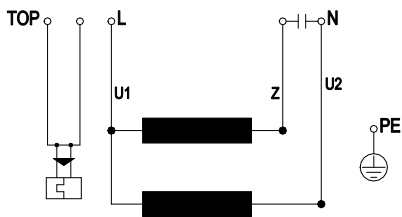
1	Аксессуар: входной диффузор 54476-2-4013, не входит в комплект поставки.
2	Глубина ввинчивания: макс. 12 мм
3	Соединительный кабель, силиконовый, 6G 0,5 мм ² , 6 присоединенных кабельных наконечников

Принадлежность



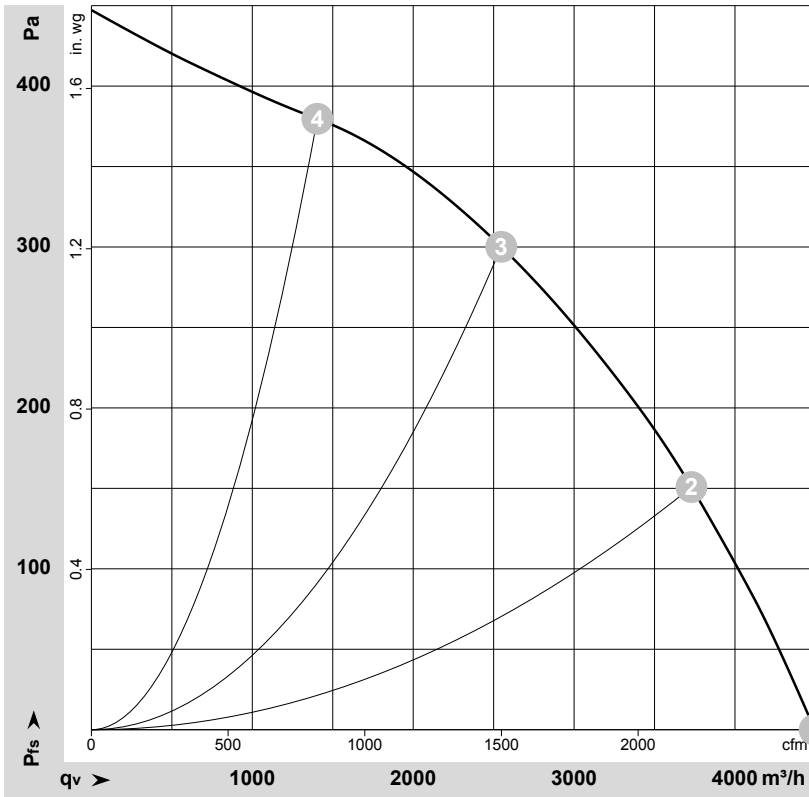
Входной диффузор 54476-2-4013, не входит в комплект поставки

Схема подключения



TOP	2 x серый	U1	синий	Z	Коричневый
U2	Черный	PE	зеленый/желтый		

Характеристики: производительность по воздуху 50 Hz


 $\rho = 1,15 \text{ kg/m}^3 \pm 2 \%$

Измерение: LU-152577-1

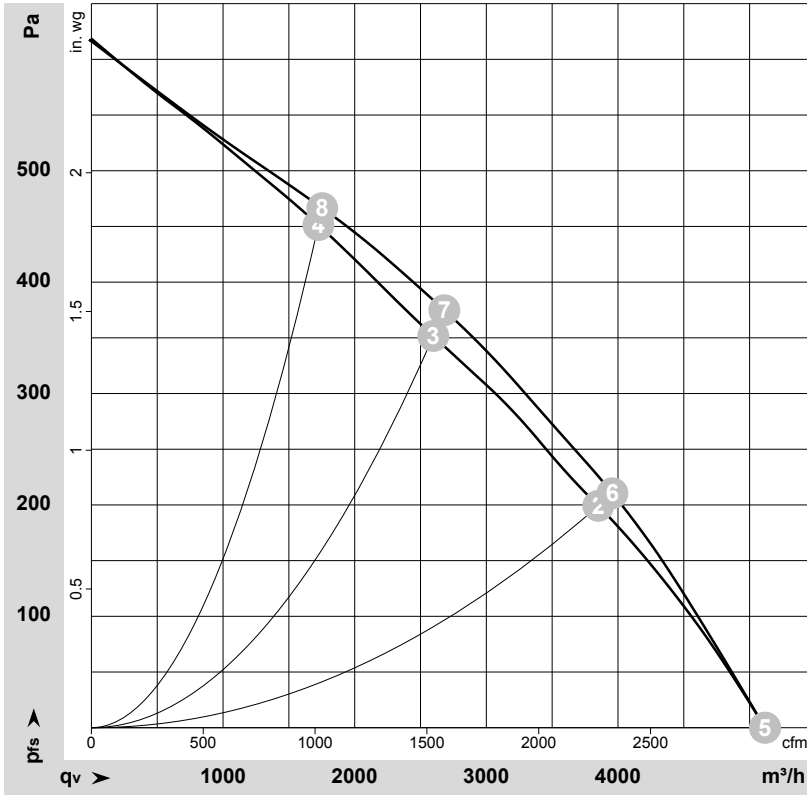
Замеры производительности соответствуют ISO 5801 категория А. Для детального уточнения способа замеров, Вам необходимо обратиться к специалистам ebm-papst. Уровень звукового давления со стороны всасывания: LwA по ISO 13347 / LpA с расстоянием 1м от оси вентилятора. Данные действительны только при указанных условиях измерения и могут варьироваться в зависимости от условий установки. При отклонении от стандартной конфигурации, необходимо проверить все значения в собранной установке.

Данные измерений

	Подкл.	U	f	n	Pe	I	LpA _{in}	LwA _{in}	qv	Ps	qv	Ps
		V	Hz	min ⁻¹	W	A	dB(A)	dB(A)	m ³ /h	Pa	cfm	in. wg
1	1~	230	50	1395	368	1,95	70	78	4495	0	2645	0,00
2	1~	230	50	1360	439	2,22	66	73	3730	150	2195	0,60
3	1~	230	50	1340	470	2,33	58	66	2545	300	1500	1,20
4	1~	230	50	1375	401	2,06	60	68	1405	380	825	1,53

Подкл. = Подключение · U = Напряжение питания · f = Частота · n = Скорость вращения · Pe = Входная мощность · I = Потребляемый ток · LpA_{in} = Уровень звуков. давления со стороны всасывания
LwA_{in} = Уровень звуковой мощности со стороны всасывания · qv = Расход воздуха · Ps = Увелич. давления

Характеристики: производительность по воздуху 60 Hz


 $\rho = 1,15 \text{ kg/m}^3 \pm 2 \%$

 Измерение: LU-152583-1
 Измерение: LU-173673-1

Замеры производительности соответствуют ISO 5801 категория А. Для детального уточнения способа замеров, Вам необходимо обратиться к специалистам ebm-papst. Уровень звукового давления со стороны всасывания: LwA по ISO 13347 / LpA с расстоянием 1м от оси вентилятора. Данные действительны только при указанных условиях измерения и могут варьироваться в зависимости от условий установки. При отклонении от стандартной конфигурации, необходимо проверить все значения в собранной установке.

Данные измерений

	Ступень	Подкл.	U	f	n	Pe	I	LpA _{in}	LwA _{in}	q _v	P _{fs}	q _v	P _{fs}
			V	Hz	min ⁻¹	W	A	dB(A)	dB(A)	m ³ /h	Pa	cfm	in. wg
1	9μF	1~	230	60	1585	527	2,35	72	80	5120	0	3010	0,00
2	9μF	1~	230	60	1450	637	2,96	64	72	3850	200	2265	0,80
3	9μF	1~	230	60	1430	650	3,00	60	68	2595	350	1530	1,41
4	9μF	1~	230	60	1510	590	2,69	63	71	1725	450	1015	1,81
5	10μF	1~	230	60	1595	540	2,37			5115	0	3010	0,00
6	10μF	1~	230	60	1500	648	2,88			3960	212	2330	0,85
7	10μF	1~	230	60	1470	670	2,97			2680	375	1580	1,51
8	10μF	1~	230	60	1540	610	2,69			1755	466	1030	1,87

Подкл. = Подключение · U = Напряжение питания · f = Частота · n = Скорость вращения · P_e = Входная мощность · I = Потребляемый ток · LpA_{in} = Уровень звуков. давления со стороны всасывания
 LwA_{in} = Уровень звуковой мощности со стороны всасывания · q_v = Расход воздуха · P_{fs} = Увелич. давления