

ebm-papst Mulfingen GmbH & Co. KG

Bachmühle 2 · D-74673 Mulfingen

Phone +49 7938 81-0

Fax +49 7938 81-110

info1@de.ebmpapst.com

www.ebmpapst.com

Коммандитное товарищество · Юридический адрес Mulfingen
Районный суд Stuttgart · HRA 590344Совладелец Elektrobau Mulfingen GmbH · Юридический адрес Mulfingen
Районный суд Stuttgart · HRB 590142**Номинальные параметры**

Тип	R4D400-CO01-01		
Двигатель	M4D138-NA		
Фаза		3~	3~
Номинальное напряжение	VAC	230	400
Подключение		Δ	Y
Частота	Hz	50	50
Метод опред. данных		мн	мн
Соответствует нормативам		CE	CE
Скорость вращения	min ⁻¹	1210	1210
Входная мощность	W	4920	4920
Потребляемый ток	A	14,7	8,5
Мин. противодействие	Pa	500	500
Мин. темп. окр. среды	°C	-40	-40
Макс. темп. окр. среды	°C	35	35
Пусковой ток	A	30	17

мн = Макс. нагрузка · мк = Макс. КПД · сн = Свободное нагнетание · тк = Требование клиента · ук = Установка клиента
Мы сохраняем за собой право на внесение изменений

Данные согласно Постановлению ЕС 327/2011 по экологическому проектированию продукции, связанной с энергопотреблением

		факт. знач.	норма 2015			
01 Общий КПД η_{es}	%	43,1	40,2	09 Входная мощность P_e	kW	2,5
02 Категория установки		A		09 Расход воздуха q_v	m ³ /h	4025
03 Категория эффективности		Статически		09 Увелич. давления p_{fs}	Pa	966
04 класс эффективности N		46,9	44	10 Скорость вращения n	min ⁻¹	1375
05 Регулирование частоты вращения		Нет		11 Конкретное соотношение*		1,01

Определение оптимально эффективных данных.
Определение данных согласно директиве EeP происходит с задействованием комбинации «двигатель-рабочее колесо» в стандартной системе измерения.

* Конкретное соотношение = $1 + p_g / 100\ 000\ Pa$

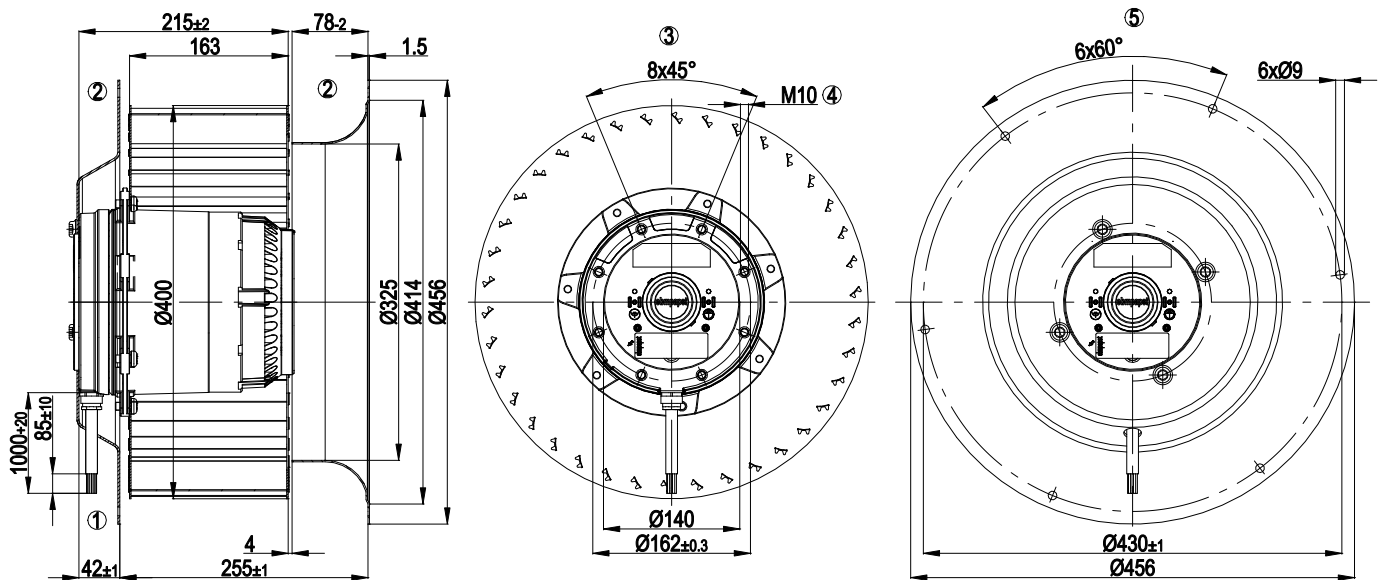
LU-75023



Техническое описание

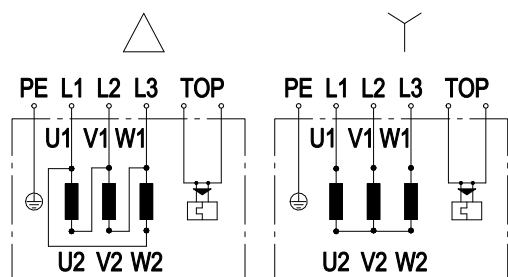
Вес	28,8 kg
Типоразмер	400 mm
Типоразмер двигателя	138
Покрытие ротора	Скрепление заливкой с алюминием
Материал рабочего колеса	Листовая сталь, оцинкованная
Направление вращения	Правое, если смотреть на ротор
Вид защиты	IP20
Класс изоляции	«F»
Класс защиты от влаги (F) / класс защиты окружающей среды (H)	H1
Ссылка на температура окр. среды	Допускается разовый пуск при температуре от $-40\text{ }^{\circ}\text{C}$ до $-25\text{ }^{\circ}\text{C}$. В случае длительной работы при отрицательной температуре окружающей среды ниже $-25\text{ }^{\circ}\text{C}$ (например, применение в условиях холода) рекомендуется использовать вентиляторы в исполнении со специальными морозостойкими подшипниками.
Максимально допустимая темп. окружающей среды электродвигателя (трансп./ хранение)	$+80\text{ }^{\circ}\text{C}$
Минимально допустимая темп. окружающей среды электродвигателя (трансп./ хранение)	$-40\text{ }^{\circ}\text{C}$
Положение при монтаже	Любое
Отверстия для охлаждения	На стороне ротора и статора
Режим работы	S1
Опора двигателя	Шарикоподшипники
Контактный ток по IEC 60990 (измерительная схема рис. 4, TN-система)	$\leq 3,5\text{ mA}$
Защита двигателя	Реле температуры (TW) выведено, изолировано от основания
Вывод кабеля подключения	Боков.
Класс защиты двигателя	I (если защитный провод подключен стороной заказчика)
Соответствие продукта стандартам	EN 61800-5-1; EN 60034; CE
Допуск	VDE; EAC

Чертеж изделия



1	Соединительный провод, безгалогенный, 9 x 0,75 мм ² , с заделкой 9 зажимами
2	Деталь оснастки: впускное сопло 40010-2-4013 и фланец 38400-2-4017 не входят в комплект поставки
3	Вид без фланца
4	Глубина вворачивания: макс. 18 мм
5	Вид с фланцем

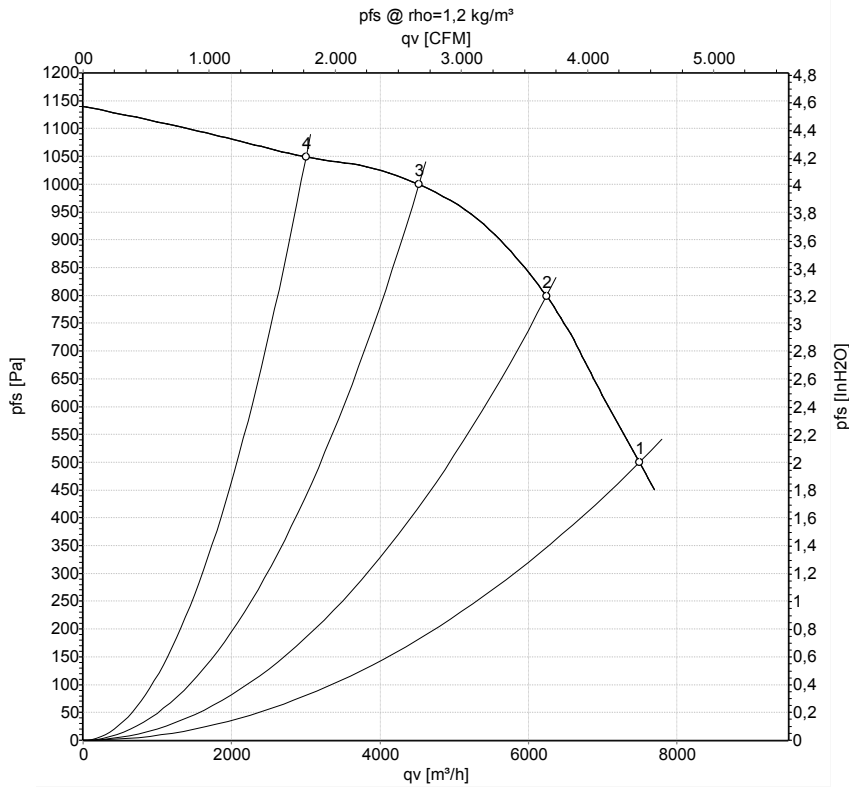
Схема подключения



Указание: Изменение направления вращения путем замены местами двух фаз

Δ	Соединение по схеме треугольника
Y	Соединение по схеме звезды
L1	черный
L2	синий
L3	коричневый
U1	черный
V1	синий
W1	коричневый
U2	зеленый
V2	белый
W2	желтый
TOP	2 x серый
PE	зеленый/желтый

Характеристики: производительность по воздуху 50 Hz Y



Измерение: LU-75023-1

Замеры производительности соответствуют ISO 5801 категория А. Для детального уточнения способа замеров, Вам необходимо обратиться к специалистам ebm-papst. Уровень звукового давления со стороны всасывания: LwA по ISO 13347 / LpA с расстоянием 1м от оси вентилятора. Данные действительны только при указанных условиях измерения и могут варьироваться в зависимости от условий установки. При отклонении от стандартной конфигурации, необходимо проверить все значения в собранной установке.

Данные измерений

	Подкл.	U	f	n	P _e	I	q _v	P _{fs}	q _v	P _{fs}
		V	Hz	min ⁻¹	W	A	m ³ /h	Pa	cfm	in. wg
1	Y	400	50	1210	4920	8,50	7495	500	4410	2,01
2	Y	400	50	1285	3936	6,84	6240	800	3675	3,21
3	Y	400	50	1360	2804	5,05	4525	1000	2665	4,01
4	Y	400	50	1410	1952	3,83	3005	1050	1765	4,22

Подкл. = Подключение · U = Напряжение питания · f = Частота · n = Скорость вращения · P_e = Входная мощность · I = Потребляемый ток · q_v = Расход воздуха
 p_{fs} = Увелич. давления