

**ebm-papst Mulfingen GmbH & Co. KG**

Bachmühle 2 · D-74673 Mulfingen

Phone +49 7938 81-0

Fax +49 7938 81-110

info1@de.ebmpapst.com

www.ebmpapst.com

Коммандитное товарищество · Юридический адрес Mulfingen  
Районный суд Stuttgart · HRA 590344Совладелец Elektrobau Mulfingen GmbH · Юридический адрес Mulfingen  
Районный суд Stuttgart · HRB 590142**Номинальные параметры**

<b>Тип</b>	<b>R4D355-RB10-01</b>				
<b>Двигатель</b>	<b>M4D074-GA</b>				
Фаза		3~	3~	3~	3~
Номинальное напряжение	VAC	230	230	400	400
Подключение		Δ	Δ	Y	Y
Частота	Hz	50	60	50	60
Метод опред. данных		мн	мн	мн	мн
Соответствует нормативам		CE	CE	CE	CE
Скорость вращения	min <sup>-1</sup>	1390	1550	1390	1550
Входная мощность	W	270	400	270	400
Потребляемый ток	A	1,25	1,35	0,72	0,78
Мин. противодействие	Pa	0	0	0	0
Мин. темп. окр. среды	°C	-25	-25	-25	-25
Макс. темп. окр. среды	°C	60	40	60	40
Пусковой ток	A	3,6	3,5	2,07	2,0

мн = Макс. нагрузка · мк = Макс. КПД · сн = Свободное нагнетание · тк = Требование клиента · ук = Установка клиента  
Мы сохраняем за собой право на внесение изменений

**Данные согласно Постановлению ЕС 327/2011 по экологическому проектированию продукции, связанной с энергопотреблением**

		факт. знач.	норма 2015			
01 Общий КПД $\eta_{es}$	%	47,9	45,5	09 Входная мощность $P_e$	kW	0,27
02 Категория установки		A		09 Расход воздуха $q_v$	m <sup>3</sup> /h	2105
03 Категория эффективности		Статически		09 Увелич. давления $p_{fs}$	Pa	223
04 класс эффективности N		64,4	62	10 Скорость вращения n	min <sup>-1</sup>	1390
05 Регулирование частоты вращения		Нет		11 Конкретное соотношение*		1,00

Определение оптимально эффективных данных.  
Определение данных согласно директиве EeP происходит с задействованием комбинации «двигатель-рабочее колесо» в стандартной системе измерения.

\* Конкретное соотношение =  $1 + p_g / 100\ 000\ Pa$ 

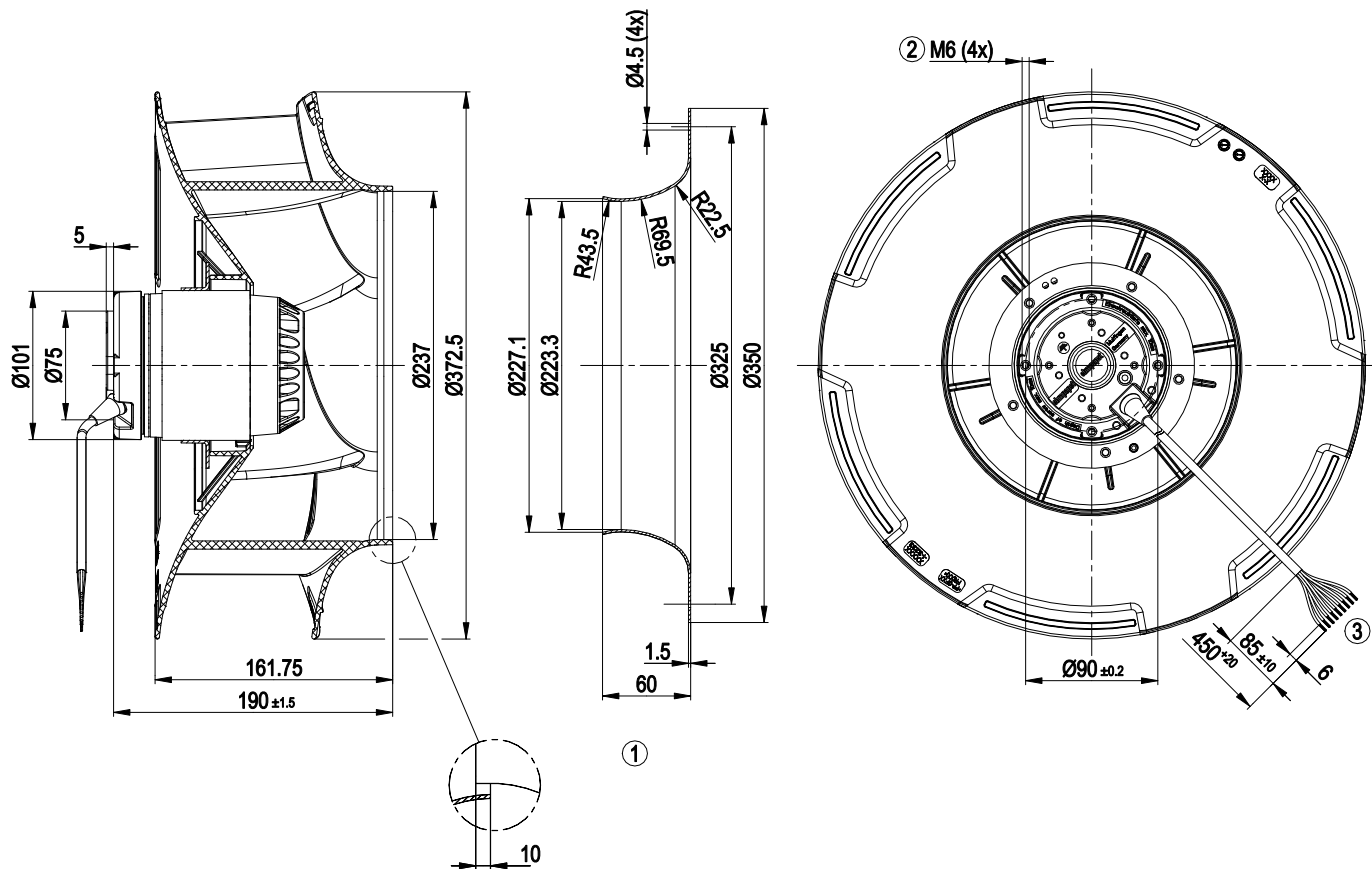
LU-139188



## Техническое описание

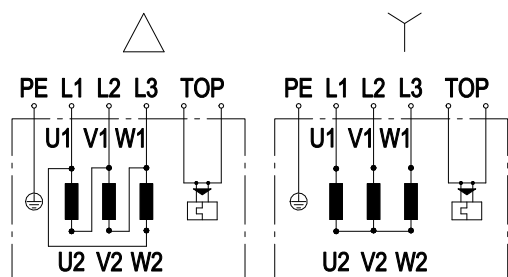
Вес	5,6 kg
Типоразмер	355 mm
Типоразмер двигателя	74
Материал рабочего колеса	Полимер PP
Количество лопастей	6
Направление вращения	Правое, если смотреть на ротор
Вид защиты	IP44
Степень защиты	В зависимости от монтажного положения согл. EN 60034-5
Класс изоляции	«F»
Класс защиты от влаги (F) / класс защиты окружающей среды (H)	H1
Максимально допустимая темп. окружающей среды электродвигателя (трансп./ хранение)	+ 80 °C
Минимально допустимая темп. окружающей среды электродвигателя (трансп./ хранение)	- 40 °C
Положение при монтаже	Любое
Отверстия для отвода конденсата	Со стороны ротора
Режим работы	S1
Опора двигателя	Шарикоподшипники
Контактный ток по IEC 60990 (измерительная схема рис. 4, TN-система)	< 0,75 mA
Защита двигателя	Реле температуры (TW) выведено, изолировано от основания
Вывод кабеля подключения	Разл.
Класс защиты двигателя	I (если защитный провод подключен стороной заказчика)
Соответствие продукта стандартам	EN 60335-1; CE
Допуск	CCC; EAC

## Чертёж изделия



1	Аксессуар: входной диффузор 35500-2-4013, не входит в комплект поставки
2	Глубина ввинчивания: макс. 10 мм
3	Соединительный кабель, силиконовый, 9G 0,5 мм <sup>2</sup> , 9 присоединенных кабельных наконечников

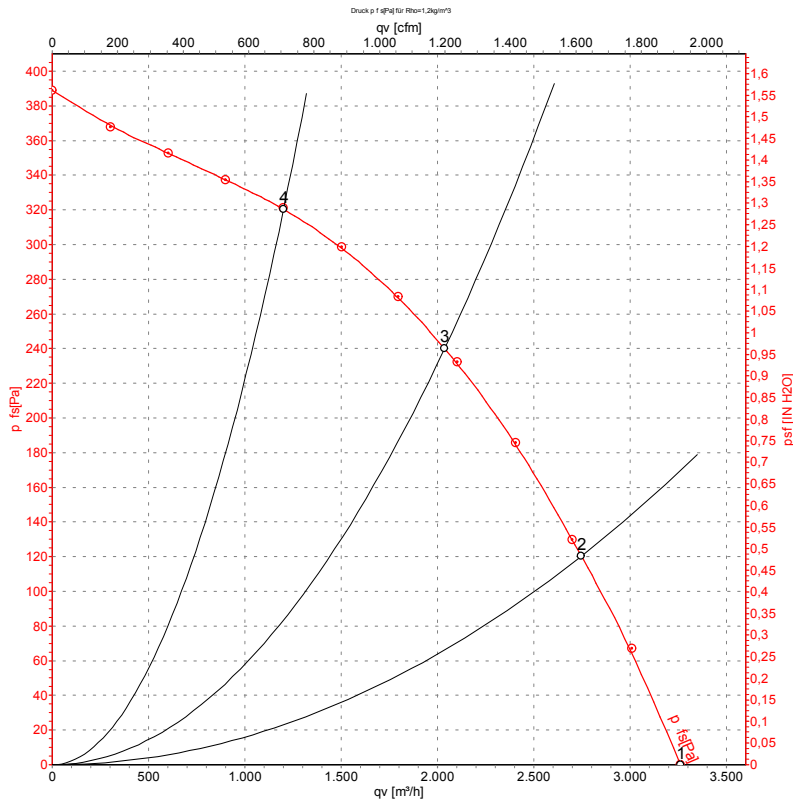
## Схема подключения



Указание: Изменение направления вращения путем замены местами двух фаз

Δ	Соединение по схеме треугольника
Y	Соединение по схеме звезды
L1	черный
L2	синий
L3	коричневый
U1	черный
V1	синий
W1	коричневый
U2	зеленый
V2	белый
W2	желтый
TOP	2 x серый
PE	зеленый/желтый

## Характеристики: производительность по воздуху 50 Hz Y



Измерение: LU-139188-1

Замеры производительности соответствуют ISO 5801 категория А. Для детального уточнения способа замеров, Вам необходимо обратиться к специалистам ebm-papst. Уровень звукового давления со стороны всасывания: L<sub>wA</sub> по ISO 13347 / L<sub>pA</sub> с расстоянием 1м от оси вентилятора. Данные действительны только при указанных условиях измерения и могут варьироваться в зависимости от условий установки. При отклонении от стандартной конфигурации, необходимо проверить все значения в собранной установке.

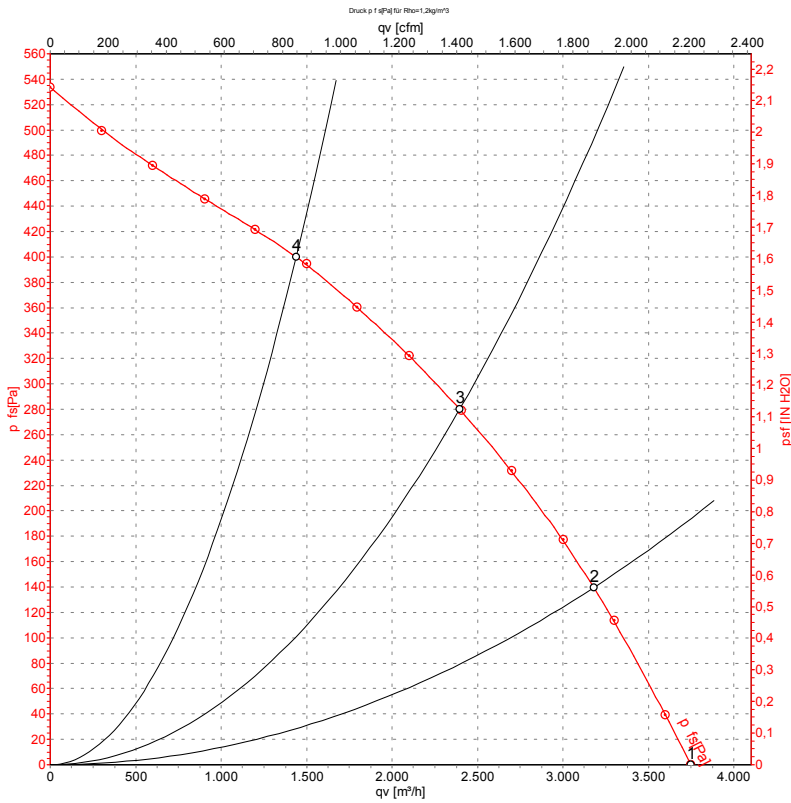
## Данные измерений

	Подкл.	U	f	n	P <sub>e</sub>	I	L <sub>pA<sub>in</sub></sub>	L <sub>wA<sub>in</sub></sub>	q <sub>v</sub>	P <sub>fs</sub>	q <sub>v</sub>	P <sub>fs</sub>
		V	Hz	min <sup>-1</sup>	W	A	dB(A)	dB(A)	m <sup>3</sup> /h	Pa	cfm	in. wg
1	Y	400	50	1425	206	0,67	64	72	3260	0	1920	0,00
2	Y	400	50	1405	243	0,69	60	67	2745	120	1615	0,48
3	Y	400	50	1390	270	0,72	55	62	2035	240	1200	0,96
4	Y	400	50	1400	251	0,69	57	65	1200	320	705	1,28

Подкл. = Подключение · U = Напряжение питания · f = Частота · n = Скорость вращения · P<sub>e</sub> = Входная мощность · I = Потребляемый ток · L<sub>pA<sub>in</sub></sub> = Уровень звуков. давления со стороны всасывания  
 L<sub>wA<sub>in</sub></sub> = Уровень звуковой мощности со стороны всасывания · q<sub>v</sub> = Расход воздуха · P<sub>fs</sub> = Увелич. давления



## Характеристики: производительность по воздуху 60 Hz Y



Измерение: LU-139189-1

Замеры производительности соответствуют ISO 5801 категория А. Для детального уточнения способа замеров, Вам необходимо обратиться к специалистам ebm-papst. Уровень звукового давления со стороны всасывания: L<sub>wA</sub> по ISO 13347 / L<sub>pA</sub> с расстоянием 1м от оси вентилятора. Данные действительны только при указанных условиях измерения и могут варьироваться в зависимости от условий установки. При отклонении от стандартной конфигурации, необходимо проверить все значения в собранной установке.

## Данные измерений

	Подкл.	U	f	n	P <sub>e</sub>	I	L <sub>pA<sub>in</sub></sub>	L <sub>wA<sub>in</sub></sub>	q <sub>v</sub>	P <sub>fs</sub>	q <sub>v</sub>	P <sub>fs</sub>
		V	Hz	min <sup>-1</sup>	W	A	dB(A)	dB(A)	m <sup>3</sup> /h	Pa	cfm	in. wg
1	Y	400	60	1635	295	0,64	68	75	3750	0	2205	0,00
2	Y	400	60	1590	353	0,71	63	70	3180	140	1870	0,56
3	Y	400	60	1550	400	0,78	58	66	2395	280	1410	1,12
4	Y	400	60	1570	371	0,74	60	68	1440	400	845	1,61

Подкл. = Подключение · U = Напряжение питания · f = Частота · n = Скорость вращения · P<sub>e</sub> = Входная мощность · I = Потребляемый ток · L<sub>pA<sub>in</sub></sub> = Уровень звуков. давления со стороны всасывания  
L<sub>wA<sub>in</sub></sub> = Уровень звуковой мощности со стороны всасывания · q<sub>v</sub> = Расход воздуха · P<sub>fs</sub> = Увелич. давления