

для твердотопливных котлов

ebm-papst Mulfingen GmbH & Co. KG

Bachmühle 2 · D-74673 Mulfingen

Phone +49 7938 81-0

Fax +49 7938 81-110

info1@de.ebmpapst.com

www.ebmpapst.com

Коммандитное товарищество · Юридический адрес Mulfingen
Районный суд Stuttgart · HRA 590344Совладелец Elektrobau Mulfingen GmbH · Юридический адрес Mulfingen
Районный суд Stuttgart · HRB 590142**Номинальные параметры**

Тип	R2E180-CG82-01	
Двигатель	M2E068-CF	
Фаза		1~
Номинальное напряжение	VAC	230
Частота	Hz	50
Метод опред. данных		сн
Соответствует нормативам		CE
Скорость вращения	min ⁻¹	2530
Входная мощность	W	68
Потребляемый ток	A	0,30
Конденсатор	µF	2
Напряжение конденсатора	VDB	400
Стандартный конденсатор		S0 (CE)
Мин. противодействие	Pa	0
Мин. темп. окр. среды	°C	-25
Макс. темп. окр. среды	°C	60

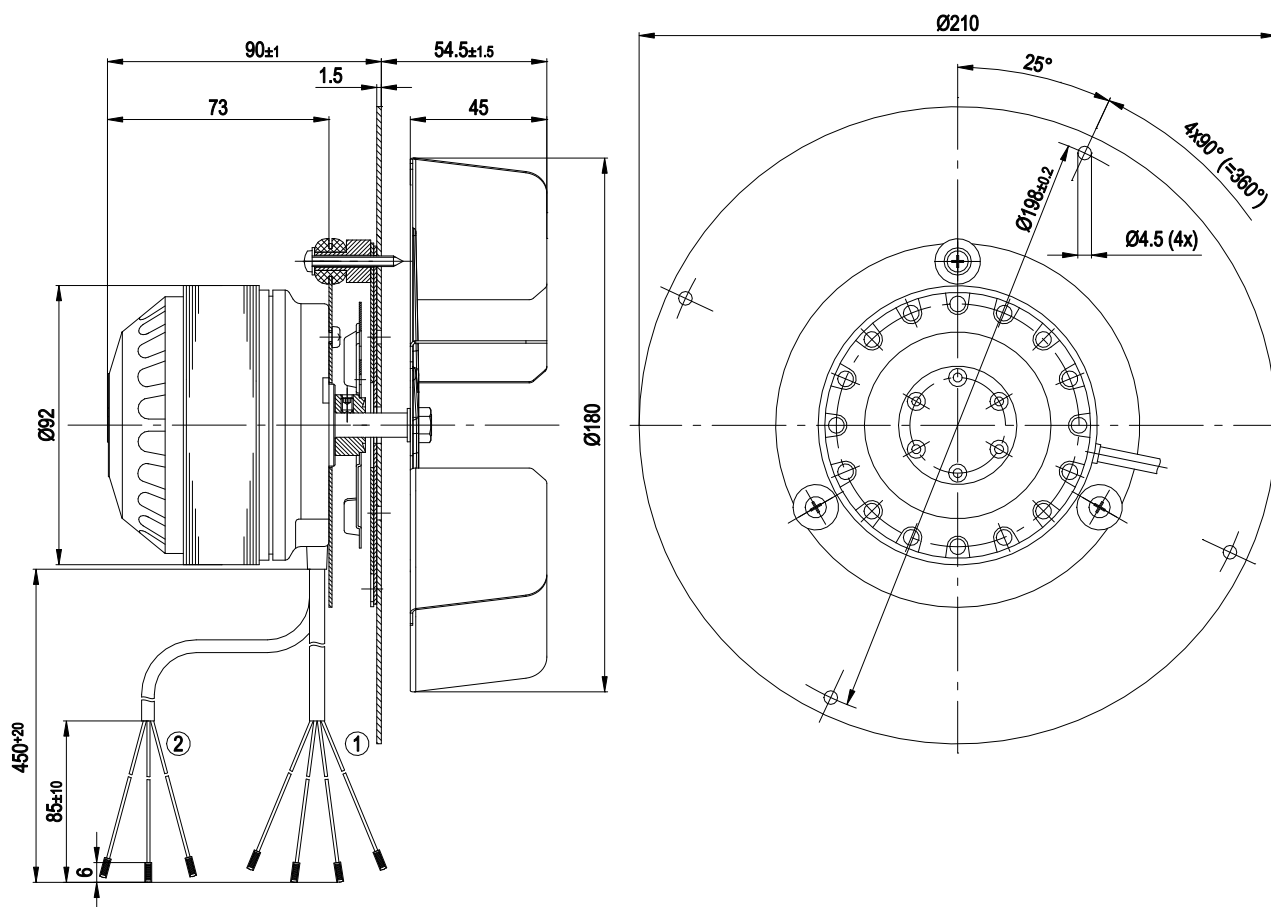
мн = Макс. нагрузка · мк = Макс. КПД · сн = Свободное нагнетание · тк = Требование клиента · ук = Установка клиента
Мы сохраняем за собой право на внесение изменений



Техническое описание

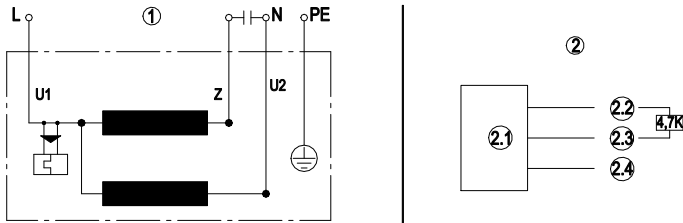
Вес	2,5 kg
Размер двигателя	180 mm
Покрытие ротора	Без лакокрасочного покрытия
Материал рабочего колеса	Листовая нержавеющая сталь
Материал несущей платы	Листовая сталь, горячее цинкование
Количество лопастей	6
Подвеска электродвигателя	Крепление двигателя посредством опорной плиты с 1-стор. виброизоляцией
Направление вращения	Слева, вид на ротор
Степень защиты	IP 44; в зависимости от монтажного положения
Класс изоляции	«F»
Класс защиты от влаги (F) / класс защиты окружающей среды (H)	H0 — сухая внешняя среда
Максимально допустимая темп. окружающей среды электродвигателя (трансп./ хранение)	+ 80 °C
Минимально допустимая темп. окружающей среды электродвигателя (трансп./ хранение)	- 40 °C
Положение при монтаже	Любое
Отверстия для отвода конденсата	—
Режим работы	S1
Тип подшипников электродвигателя	Шарикоподшипники
Контактный ток по IEC 60990 (измерительная схема рис. 4, TN-система)	< 0,75 mA
Защита двигателя	Реле контроля температуры (TW) с внутренней разводкой
Вывод кабеля подключения	Разл.
Класс защиты двигателя	I (если защитный провод подключен стороной заказчика)
Соответствие продукта стандартам	EN 60335-1; CE
Допуск	EAC

Чертёж изделия



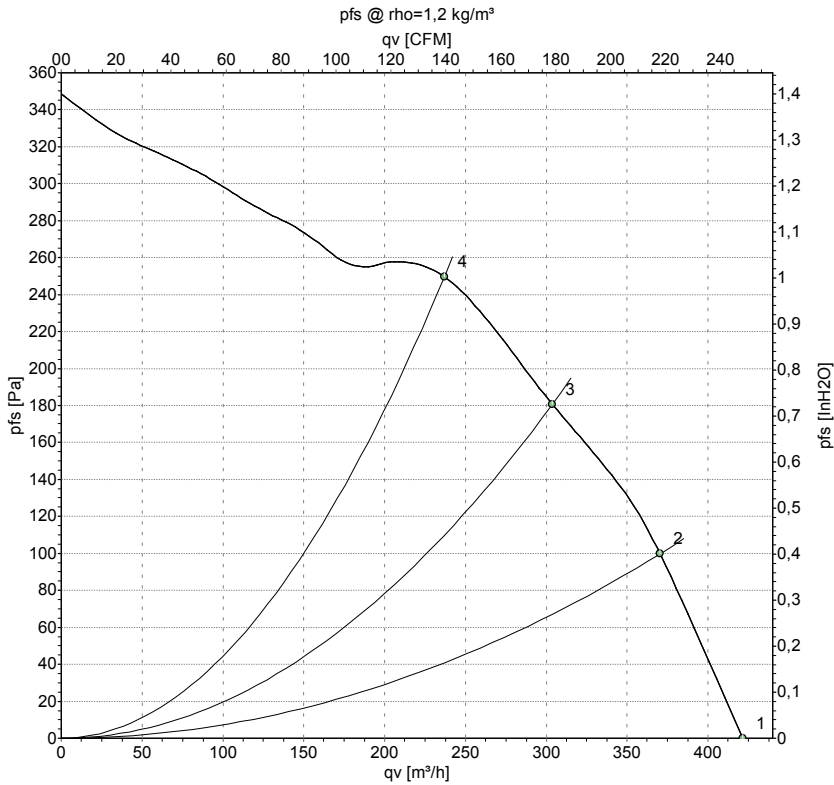
- | | |
|---|--|
| 1 | Соединительный провод, силиконовый, 4G 0,5 мм ² , с заделкой 4 зажимами |
| 2 | Соединительный провод Raychem AWG24, с заделкой 3 зажимами |

Схема подключения



1	Схема подключения вентилятора
U1	синий
Z	коричневый
U2	черный
PE	зеленый/желтый
2	Схема с микросхемой на эффекте Холла
2.1	Микросхема на эффекте Холла
2.2	красный (+5 В)
2.3	белый (out)
2.4	черный (0 В)

Характеристики: производительность по воздуху 50 Hz



Измерение: LU-144749-1

Замеры производительности соответствуют ISO 5801 категория А. Для детального уточнения способа замеров, Вам необходимо обратиться к специалистам ebm-papst. Уровень звукового давления со стороны всасывания: LwA по ISO 13347 / LpA с расстоянием 1м от оси вентилятора. Данные действительны только при указанных условиях измерения и могут варьироваться в зависимости от условий установки. При отклонении от стандартной конфигурации, необходимо проверить все значения в собранной установке.

Данные измерений

	U	f	n	P _e	I	q _v	P _{fs}	q _v	P _{fs}
	V	Hz	min ⁻¹	W	A	m³/h	Pa	cfm	in. wg
1	230	50	2530	68	0,30	420	0	250	0,00
2	230	50	2520	68	0,30	370	100	220	0,40
3	230	50	2540	66	0,29	305	180	180	0,72
4	230	50	2590	62	0,27	235	250	140	1,00

U = Напряжение питания · f = Частота · n = Скорость вращения · P_e = Входная мощность · I = Потребляемый ток · q_v = Расход воздуха · P_{fs} = Увелич. давления