

ebm-papst Mulfingen GmbH & Co. KG

Bachmühle 2 · D-74673 Mulfingen

Phone +49 7938 81-0

Fax +49 7938 81-110

info1@de.ebmpapst.com

www.ebmpapst.com

Коммандитное товарищество · Юридический адрес Mulfingen
Районный суд Stuttgart · HRA 590344Совладелец Elektrobau Mulfingen GmbH · Юридический адрес Mulfingen
Районный суд Stuttgart · HRB 590142**Номинальные параметры**

| | | | |
|--------------------------|-----------------------|---------|---------|
| Тип | R2E108-AA01-05 | | |
| Двигатель | M2E042-CA | | |
| Фаза | | 1~ | 1~ |
| Номинальное напряжение | VAC | 230 | 230 |
| Частота | Hz | 50 | 60 |
| Метод опред. данных | | сн | сн |
| Соответствует нормативам | | CE | CE |
| Скорость вращения | min ⁻¹ | 1650 | 1650 |
| Входная мощность | W | 41 | 44 |
| Потребляемый ток | A | 0,19 | 0,20 |
| Конденсатор | µF | 1,5 | 1,5 |
| Напряжение конденсатора | VDB | 400 | 400 |
| Стандартный конденсатор | | S2 (CE) | S2 (CE) |
| Мин. противодействие | Pa | 0 | 0 |
| Мин. темп. окр. среды | °C | -25 | -25 |
| Макс. темп. окр. среды | °C | 55 | 55 |

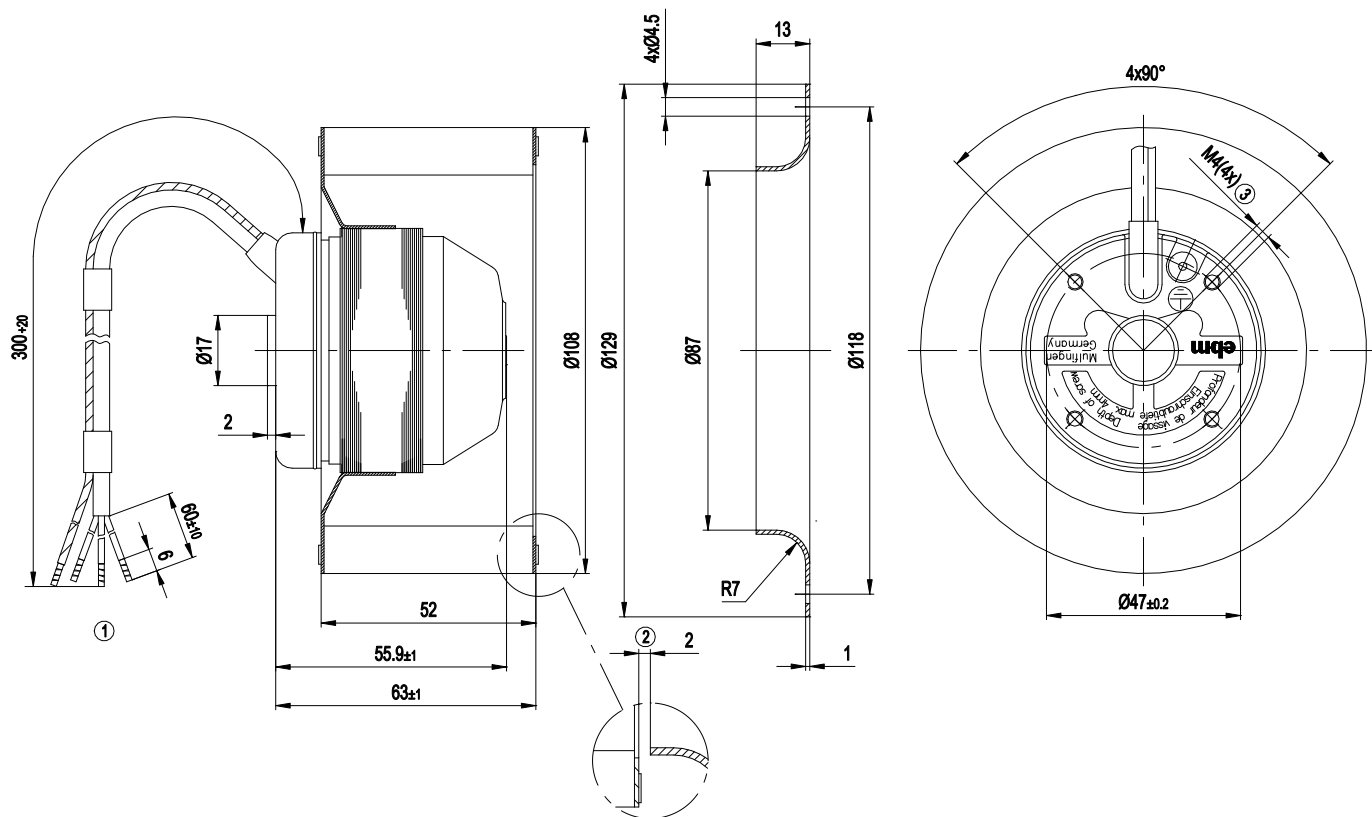
мн = Макс. нагрузка · мк = Макс. КПД · сн = Свободное нагнетание · тк = Требование клиента · ук = Установка клиента
Мы сохраняем за собой право на внесение изменений



Техническое описание

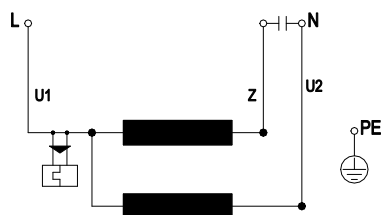
| | |
|--|---|
| Вес | 0,6 kg |
| Типоразмер | 108 mm |
| Типоразмер двигателя | 42 |
| Покрытие ротора | Без лакокрасочного покрытия |
| Материал рабочего колеса | Листовая сталь, оцинкованная по методу Сендзимира |
| Направление вращения | Правое, если смотреть на ротор |
| Вид защиты | IP44 |
| Класс изоляции | «В» |
| Класс защиты от влаги (F) / класс защиты окружающей среды (H) | H0 — сухая внешняя среда |
| Максимально допустимая темп. окружающей среды электродвигателя (трансп./ хранение) | + 80 °C |
| Минимально допустимая темп. окружающей среды электродвигателя (трансп./ хранение) | - 40 °C |
| Положение при монтаже | Любое |
| Отверстия для отвода конденсата | — |
| Режим работы | S1 |
| Опора двигателя | Шарикоподшипники |
| Контактный ток по IEC 60990 (измерительная схема рис. 4, TN-система) | < 0,75 mA |
| Защита двигателя | Реле температуры (TW), с внутренним переключением |
| Вывод кабеля подключения | Осев. |
| Класс защиты двигателя | I (если защитный провод подключен стороной заказчика) |
| Соответствие продукта стандартам | EN 60335-1; CE |
| Допуск | EAC; CCC |

Чертеж изделия



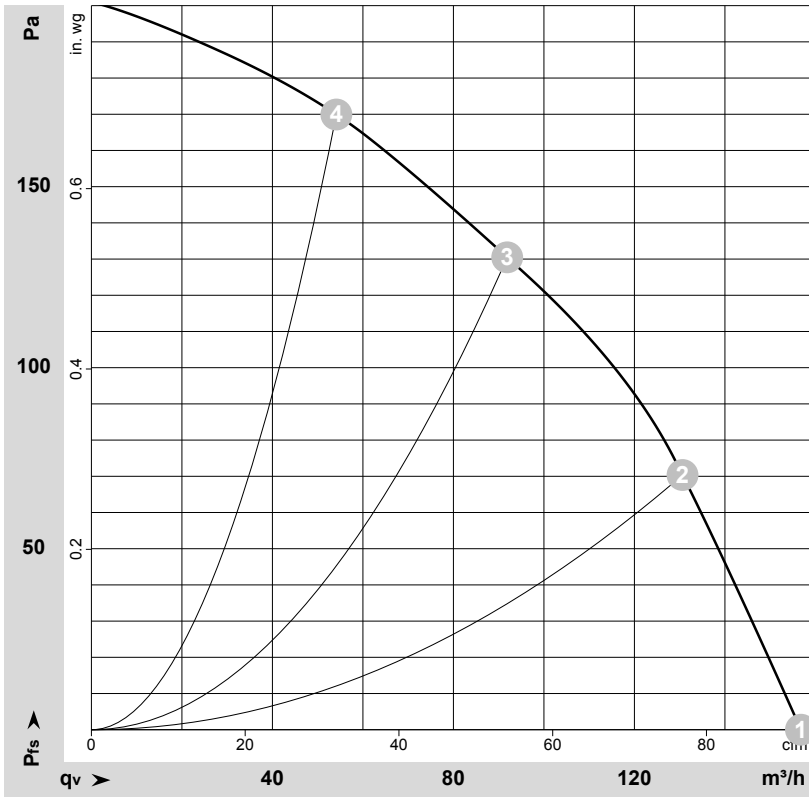
| | |
|---|---|
| 1 | Соединительный кабель, 3 присоединенных кабельных наконечника, зеленый/желтый присоединенный кабельный наконечник |
| 2 | Аксессуар: входной диффузор 09566-2-4013, не входит в комплект поставки. |
| 3 | Глубина ввинчивания: макс. 4 мм |

Схема подключения



| | | | | | |
|----|----------------|---|------------|----|--------|
| U1 | синий | Z | коричневый | U2 | черный |
| PE | зеленый/желтый | | | | |

Характеристики: производительность по воздуху 50 Hz


 $\rho = 1,15 \text{ kg/m}^3 \pm 2 \%$

Измерение: LU-4671-1

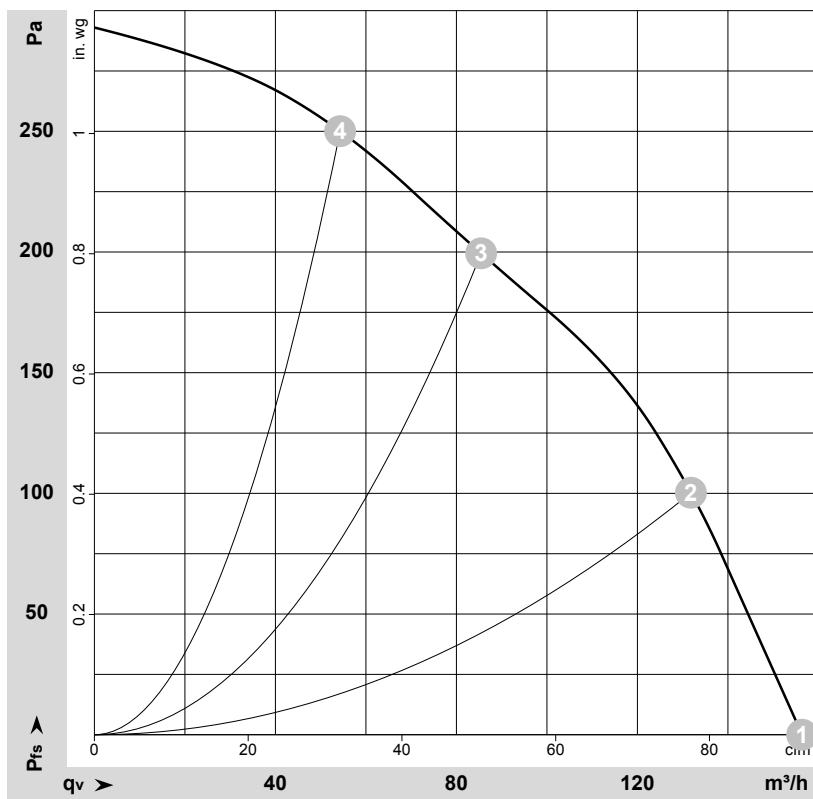
Замеры производительности соответствуют ISO 5801 категория А. Для детального уточнения способа замеров, Вам необходимо обратиться к специалистам ebm-papst. Уровень звукового давления со стороны всасывания: LwA по ISO 13347 / LpA с расстоянием 1м от оси вентилятора. Данные действительны только при указанных условиях измерения и могут варьироваться в зависимости от условий установки. При отклонении от стандартной конфигурации, необходимо проверить все значения в собранной установке.

Данные измерений

| | U | f | n | P _e | I | q _v | P _{fs} | q _v | P _{fs} |
|---|-----|----|-------------------|----------------|------|-------------------|-----------------|----------------|-----------------|
| | V | Hz | min ⁻¹ | W | A | m ³ /h | Pa | cfm | in. wg |
| 1 | 230 | 50 | 1650 | 41 | 0,19 | 155 | 0 | 90 | 0,00 |
| 2 | 230 | 50 | 1985 | 38 | 0,17 | 130 | 70 | 75 | 0,28 |
| 3 | 230 | 50 | 2245 | 37 | 0,16 | 90 | 130 | 55 | 0,52 |
| 4 | 230 | 50 | 2445 | 35 | 0,15 | 55 | 170 | 30 | 0,68 |

U = Напряжение питания · f = Частота · n = Скорость вращения · P_e = Входная мощность · I = Потребляемый ток · q_v = Расход воздуха · P_{fs} = Увелич. давления

Характеристики: производительность по воздуху 60 Hz


 $\rho = 1,15 \text{ kg/m}^3 \pm 2 \%$

Измерение: LU-4673-1

Замеры производительности соответствуют ISO 5801 категория А. Для детального уточнения способа замеров, Вам необходимо обратиться к специалистам ebm-papst. Уровень звукового давления со стороны всасывания: LwA по ISO 13347 / LpA с расстоянием 1м от оси вентилятора. Данные действительны только при указанных условиях измерения и могут варьироваться в зависимости от условий установки. При отклонении от стандартной конфигурации, необходимо проверить все значения в собранной установке.

Данные измерений

| | U | f | n | P _e | I | q _V | P _{fs} | q _V | P _{fs} |
|---|-----|----|-------------------|----------------|------|-------------------|-----------------|----------------|-----------------|
| | V | Hz | min ⁻¹ | W | A | m ³ /h | Pa | cfm | in. wg |
| 1 | 230 | 60 | 1650 | 44 | 0,20 | 155 | 0 | 90 | 0,00 |
| 2 | 230 | 60 | 2200 | 41 | 0,19 | 130 | 100 | 80 | 0,40 |
| 3 | 230 | 60 | 2700 | 37 | 0,17 | 85 | 200 | 50 | 0,80 |
| 4 | 230 | 60 | 2940 | 34 | 0,16 | 55 | 250 | 30 | 1,00 |

U = Напряжение питания · f = Частота · n = Скорость вращения · P_e = Входная мощность · I = Потребляемый ток · q_V = Расход воздуха · P_{fs} = Увелич. давления