

ebm-papst Mulfingen GmbH & Co. KG

Bachmühle 2 · D-74673 Mulfingen

Phone +49 7938 81-0

Fax +49 7938 81-110

info1@de.ebmpapst.com

www.ebmpapst.com

Коммандитное товарищество · Юридический адрес Mulfingen
Районный суд Stuttgart · HRA 590344Совладелец Elektrobau Mulfingen GmbH · Юридический адрес Mulfingen
Районный суд Stuttgart · HRB 590142**Номинальные параметры**

| | | | |
|--------------------------|-----------------------|------|------|
| Тип | R2D190-AC08-22 | | |
| Двигатель | M2D068-BF | | |
| Фаза | | 3~ | 3~ |
| Номинальное напряжение | VAC | 400 | 400 |
| Подключение | | Y | Y |
| Частота | Hz | 50 | 60 |
| Метод опред. данных | | сн | сн |
| Соответствует нормативам | | CE | CE |
| Скорость вращения | min ⁻¹ | 2450 | 2600 |
| Входная мощность | W | 43 | 53 |
| Потребляемый ток | A | 0,09 | 0,09 |
| Мин. противодействие | Pa | 0 | 0 |
| Мин. темп. окр. среды | °C | -25 | -25 |
| Макс. темп. окр. среды | °C | 85 | 85 |
| Пусковой ток | A | 0,2 | 0,2 |

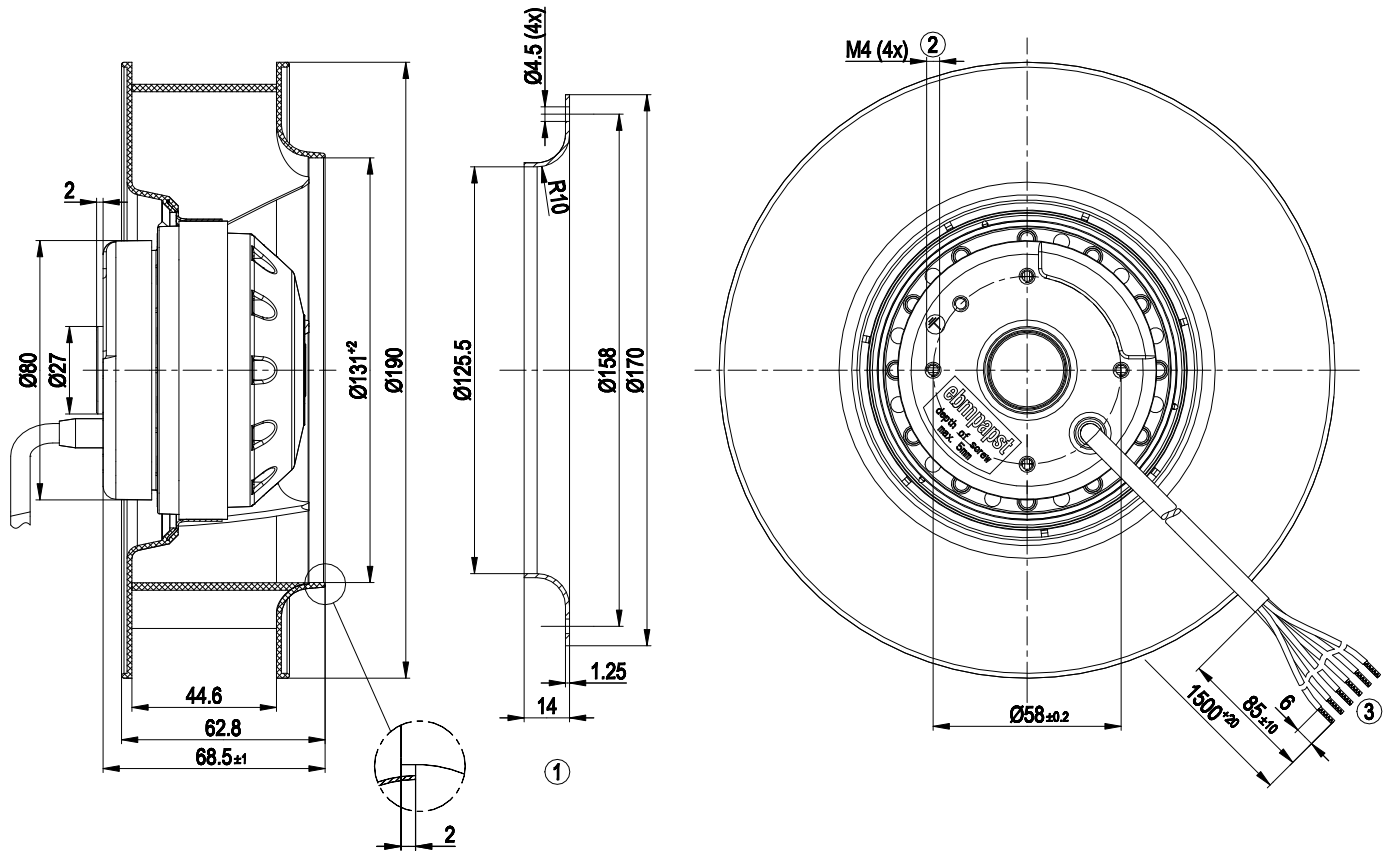
мн = Макс. нагрузка · мк = Макс. КПД · сн = Свободное нагнетание · тк = Требование клиента · ук = Установка клиента
Мы сохраняем за собой право на внесение изменений



Техническое описание

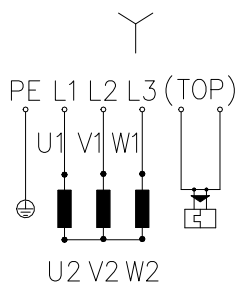
| | |
|--|--|
| Вес | 1,3 kg |
| Типоразмер | 190 mm |
| Типоразмер двигателя | 68 |
| Покрытие ротора | С лакокрасочным покрытием черного цвета |
| Материал рабочего колеса | Пластик PA66, армированный стекловолокном |
| Количество лопастей | 7 |
| Направление вращения | Правое, если смотреть на ротор |
| Вид защиты | IP44 |
| Класс изоляции | «F» |
| Класс защиты от влаги (F) / класс защиты окружающей среды (H) | F5; H1+ |
| Максимально допустимая темп. окружающей среды электродвигателя (трансп./ хранение) | + 80 °C |
| Минимально допустимая темп. окружающей среды электродвигателя (трансп./ хранение) | - 40 °C |
| Положение при монтаже | Горизонтальное расположение вала или ротор внизу; ротор вверх — по запросу |
| Отверстия для отвода конденсата | Со стороны ротора |
| Режим работы | S1 |
| Опора двигателя | Шарикоподшипники |
| Контактный ток по IEC 60990 (измерительная схема рис. 4, TN-система) | < 0,75 mA |
| Защита двигателя | Реле температуры (TW) выведено, изолировано от основания |
| Вывод кабеля подключения | Осев. |
| Класс защиты двигателя | I (если защитный провод подключен стороной заказчика) |
| Соответствие продукта стандартам | EN 60335-1; CE |
| Допуск | EAC |

Чертёж изделия



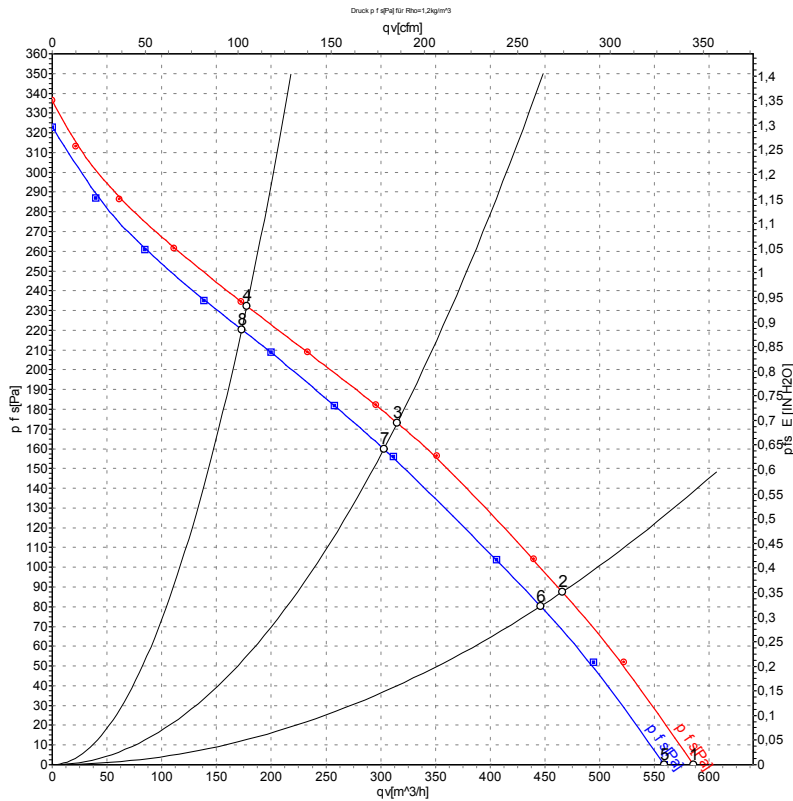
| | |
|---|--|
| 1 | Аксессуар: входной диффузор 09576-2-4013, не входит в комплект поставки |
| 2 | Глубина ввинчивания: макс. 5 мм |
| 3 | Соединительный кабель безгалогенный, 6 присоединенных кабельных наконечников |

Схема подключения



| | | | | | |
|----|--------------------|-----|---------|----|-------|
| Y | Соединение звездой | L1 | черный | L2 | синий |
| L3 | коричневый | U1 | черный | V1 | синий |
| W1 | коричневый | U2 | зеленый | V2 | белый |
| W2 | желтый | TOP | серый | | |

Характеристики: производительность по воздуху 50 Hz



Измерение: LU-50948-1
Измерение: LU-50798-1

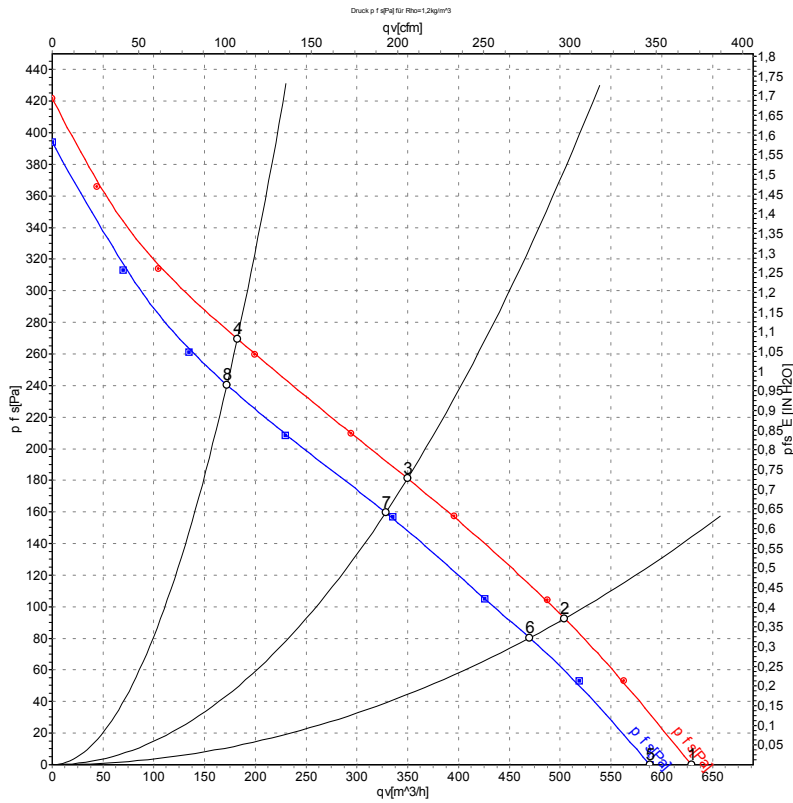
Замеры производительности соответствуют ISO 5801 категория А. Для детального уточнения способа замеров, Вам необходимо обратиться к специалистам ebm-papst. Уровень звукового давления со стороны всасывания: LwA по ISO 13347 / LpA с расстоянием 1м от оси вентилятора. Данные действительны только при указанных условиях измерения и могут варьироваться в зависимости от условий установки. При отклонении от стандартной конфигурации, необходимо проверить все значения в собранной установке.

Данные измерений

| | U | f | n | P _e | I | q _v | P _{fs} | q _v | P _{fs} |
|---|-----|----|-------------------|----------------|------|-------------------|-----------------|----------------|-----------------|
| | V | Hz | min ⁻¹ | W | A | m ³ /h | Pa | cfm | in. wg |
| 1 | 440 | 50 | 2550 | 51 | 0,11 | 585 | 0 | 345 | 0,00 |
| 2 | 440 | 50 | 2455 | 55 | 0,11 | 465 | 88 | 275 | 0,35 |
| 3 | 440 | 50 | 2400 | 58 | 0,11 | 315 | 173 | 185 | 0,69 |
| 4 | 440 | 50 | 2460 | 54 | 0,10 | 180 | 232 | 105 | 0,93 |
| 5 | 400 | 50 | 2450 | 43 | 0,09 | 560 | 0 | 330 | 0,00 |
| 6 | 400 | 50 | 2375 | 47 | 0,09 | 445 | 80 | 265 | 0,32 |
| 7 | 400 | 50 | 2310 | 50 | 0,09 | 305 | 160 | 180 | 0,64 |
| 8 | 400 | 50 | 2385 | 46 | 0,09 | 175 | 220 | 100 | 0,88 |

U = Напряжение питания · f = Частота · n = Скорость вращения · P_e = Входная мощность · I = Потребляемый ток · q_v = Расход воздуха · P_{fs} = Увелич. давления

Характеристики: производительность по воздуху 60 Hz



Измерение: LU-50949-1
Измерение: LU-50800-1

Замеры производительности соответствуют ISO 5801 категория А. Для детального уточнения способа замеров, Вам необходимо обратиться к специалистам ebm-papst. Уровень звукового давления со стороны всасывания: L_{wA} по ISO 13347 / L_{pA} с расстоянием 1м от оси вентилятора. Данные действительны только при указанных условиях измерения и могут варьироваться в зависимости от условий установки. При отклонении от стандартной конфигурации, необходимо проверить все значения в собранной установке.

Данные измерений

| | U | f | n | P _e | I | q _v | P _{fs} | q _v | P _{fs} |
|---|-----|----|-------------------|----------------|------|-------------------|-----------------|----------------|-----------------|
| | V | Hz | min ⁻¹ | W | A | m ³ /h | Pa | cfm | in. wg |
| 1 | 440 | 60 | 2700 | 58 | 0,09 | 630 | 0 | 370 | 0,00 |
| 2 | 440 | 60 | 2615 | 63 | 0,10 | 505 | 93 | 295 | 0,37 |
| 3 | 440 | 60 | 2525 | 67 | 0,10 | 350 | 181 | 205 | 0,73 |
| 4 | 440 | 60 | 2635 | 62 | 0,10 | 180 | 269 | 105 | 1,08 |
| 5 | 400 | 60 | 2600 | 53 | 0,09 | 590 | 0 | 345 | 0,00 |
| 6 | 400 | 60 | 2475 | 58 | 0,10 | 470 | 80 | 275 | 0,32 |
| 7 | 400 | 60 | 2375 | 61 | 0,10 | 330 | 160 | 195 | 0,64 |
| 8 | 400 | 60 | 2490 | 57 | 0,09 | 170 | 240 | 100 | 0,96 |

U = Напряжение питания · f = Частота · n = Скорость вращения · P_e = Входная мощность · I = Потребляемый ток · q_v = Расход воздуха · P_{fs} = Увелич. давления

