

ebm-papst Mulfingen GmbH & Co. KG

Bachmühle 2 · D-74673 Mulfingen

Phone +49 7938 81-0

Fax +49 7938 81-110

info1@de.ebmpapst.com

www.ebmpapst.com

Коммандитное товарищество · Юридический адрес Mulfingen
Районный суд Stuttgart · HRA 590344Совладелец Elektrobau Mulfingen GmbH · Юридический адрес Mulfingen
Районный суд Stuttgart · HRB 590142**Номинальные параметры**

Тип	K3G400-PI92-02	
Двигатель	M3G112-IA	
Фаза		3~
Номинальное напряжение	VAC	400
Ном. диапазон напряжения	VAC	380 .. 480
Частота	Hz	50/60
Метод опред. данных		мн
Скорость вращения	min ⁻¹	2450
Входная мощность	W	2500
Потребляемый ток	A	3,8
Мин. темп. окр. среды	°C	-25
Макс. темп. окр. среды	°C	40

мн = Макс. нагрузка · мк = Макс. КПД · сн = Свободное нагнетание · тк = Требование клиента · ук = Установка клиента
Мы сохраняем за собой право на внесение изменений

Данные согласно Постановлению ЕС 327/2011 по экологическому проектированию продукции, связанной с энергопотреблением

		факт. знач.	норма 2015					
01	Общий КПД η_{es}	%	70	55,5	09	Входная мощность P_{ed}	kW	2,39
02	Категория установки		A		09	Расход воздуха q_v	m ³ /h	6600
03	Категория эффективности		Статически		09	Увелич. давления p_{fs}	Pa	865
04	класс эффективности N		76,5	62	10	Скорость вращения n	min ⁻¹	2480
05	Регулирование частоты вращения		Да		11	Конкретное соотношение*		1,01

Определение оптимально эффективных данных.

Определение данных согласно директиве ЕгР происходит с задействованием комбинации «двигатель-рабочее колесо» в стандартной системе измерения.

* Конкретное соотношение = $1 + p_{fs} / 100\,000\text{ Pa}$

LU-176408

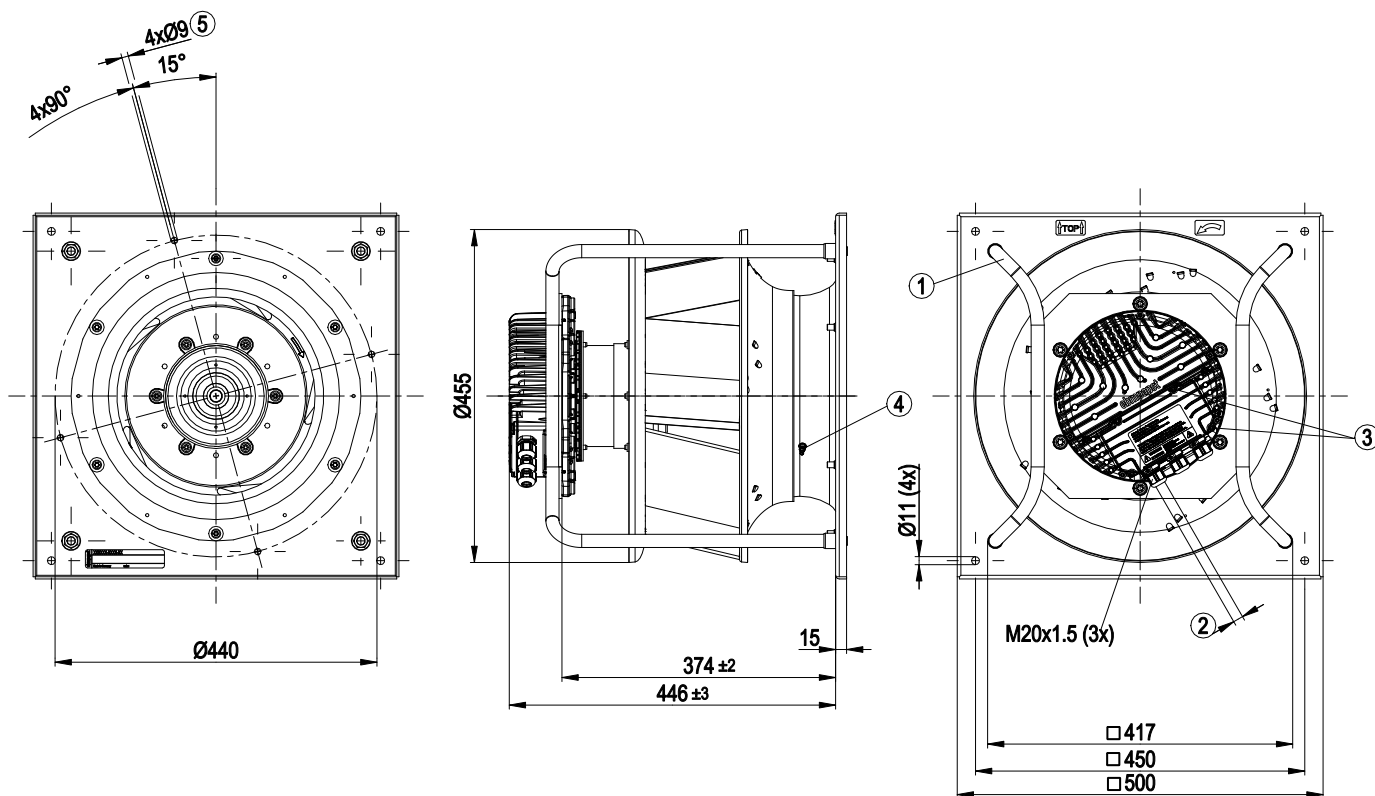


Техническое описание

Вес	26 kg
Размер двигателя	400 mm
Покрытие ротора	С лакокрасочным покрытием черного цвета
Материал корпуса блока электроники	Алюминиевое литье
Материал рабочего колеса	Алюминиевая пластина
Материал несущей платы	Листовая сталь, оцинкованная
Материал кронштейна крепления	Сталь, с лакокрасочным покрытием черного цвета
Количество лопастей	5
Направление вращения	Справа, вид на ротор
Степень защиты	IP 54
Класс изоляции	«В»
Класс защиты от влаги (F) / класс защиты окружающей среды (H)	H1
Максимально допустимая темп. окружающей среды электродвигателя (трансп./ хранение)	+80 °C
Минимально допустимая темп. окружающей среды электродвигателя (трансп./ хранение)	-40 °C
Положение при монтаже	См. чертёж изделия
Отверстия для отвода конденсата	Со стороны ротора
Режим работы	S1
Тип подшипников электродвигателя	Шарикоподшипники

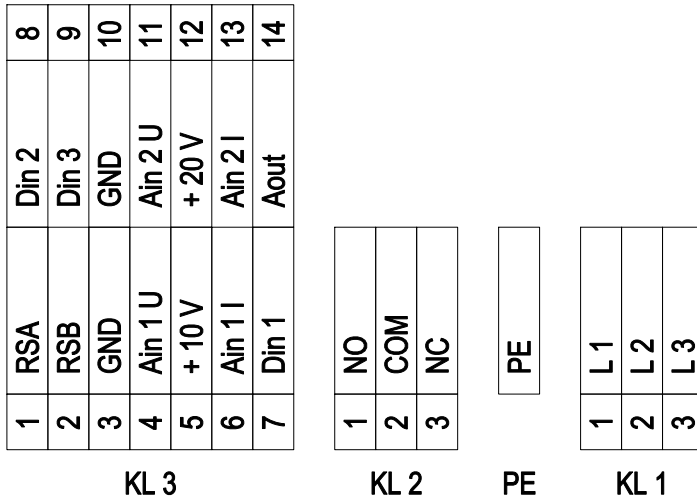
Технические характеристики	<ul style="list-style-type: none"> - Выход 10 VDC, макс. 10 mA - Выход 20 VDC, макс. 50 mA - Выход исполняющего модуля 0-10 В - Рабочее сигнальное сообщение - Вход датчика 0-10 В или 4-20 mA - Внешний вход 24 В (настройка параметров) - Внешний разрешающий вход - Сигнальное реле - Встроенный ПИД-регулятор - Ограничение мощности - Ограничение тока э/двигателя - PFC, пассивн. - RS485 MODBUS-RTU - Плавный пуск - Управляющий вход 0-10 VDC/ШИМ - Интерфейс управления вентилятором, с гальванической развязкой от сети питания - Защита от перегрева электроники/двигателя - Распознавание пониженного напряжения/отказа фазы
EMC помехоустойчивость	Согл. EN 61000-6-2 (промышленная сфера)
EMC излучение помех	Согласно стандарту EN 61000-6-3 (Бытовая техника), за исключением стандарта EN 61000-3-2 для приборов для профессионального использования с общей номинальной мощностью свыше 1 кВт
Контактный ток по IEC 60990 (измерительная схема рис. 4, TN-система)	$\leq 3,5$ mA
Электрическое подсоединение	Через клеммную коробку
Защита двигателя	Реле контроля температуры (TW) с внутренней разводкой
Класс защиты двигателя	I (если защитный провод подключен стороной заказчика)
Соответствие продукта стандартам	EN 61800-5-1; CE
Допуск	C22.2 №77 + CAN/CSA-E60730-1; UL 1004-7 + 60730; EAC

Чертёж изделия



1	Положение при монтаже: вал горизонтально (несущие стойки устанавливать только вертикально, как показано на рисунке!) или ротором вниз, ротором вверх по запросу
2	Диаметр кабеля: мин. 4 мм, макс. 10 мм; момент затяжки: $4 \pm 0,6$ Нм
3	Момент затяжки: $3,5 \pm 0,5$ Нм
4	Входной диффузор со штуцером для отбора давления (коэффициент k : 188)
5	Крепежные отверстия для FlowGrid

Схема подключения



№	Подкл.	Маркирование	Функция / назначение
KL 1	1	L1	Сетевое подключение, питающее напряжение 3 фазн. 380-480 В; 50/60 Гц
KL 1	2	L2	Сетевое подключение, питающее напряжение 3 фазн. 380-480 В; 50/60 Гц
KL 1	3	L3	Сетевое подключение, питающее напряжение 3 фазн. 380-480 В перем.тока; 50/60 Гц
PE		PE	Заземляющая клемма, клемма для защитного провода (PE)
KL 2	1	NO	Сигнальное реле, беспотенциальный сигнальный контакт; замыкающий контакт в случае ошибки
KL2	2	COM	Реле состояния; сухой сигнальный контакт статусных сообщений; переключающий контакт, общее подключение; максимально допустимый ток замыкания контактов 250 В перем.тока/ макс. 2 А (AC1)/мин. 10 мА
KL2	3	NC	Сигнальное реле, беспотенциальный сигнальный контакт; размыкающий контакт в случае ошибки
KL 3	1	RSA	Подключение посредством шины RS485; RSA; MODBUS RTU; БСНН
KL 3	2	RSB	Подключение посредством шины RS485; RSB; MODBUS RTU; БСНН
KL 3	3 / 10	GND	Заземление для интерфейса управления; БСНН
KL 3	4	Ain1 U	Аналоговый вход 1, заданное значение: 0–10 В, Ri = 100 кОм, параметрируемая кривая; использовать только как альтернативу входу Ain1 I; БСНН
KL 3	5	+ 10 V	Выход постоянного напряжения 10 В пост. тока +10 В +/-3 %, макс. 10 мА, с постоянной защитой от коротких замыканий, напряжение питания для внешних устройств (например, потенциометра); БСНН
KL 3	6	Ain1 I	Аналоговый вход 1, заданное значение: 4–20 мА, Ri = 100 кОм, параметрируемая кривая; использовать только как альтернативу входу Ain1 U; БСНН
KL 3	7	Din1	Цифровой вход 1: активация электроники, включение: открытый контакт или приложенное напряжение 5–50 В пост. тока блокировка: токопроводящий мост к заземляющей шине или приложенное напряжение < 1 В пост. тока функция сброса: запуск функции сброса при смене уровня напряжения до < 1 В пост. тока; БСНН
KL 3	8	Din2	Цифровой вход 2: переключение набора параметров 1/2; после настройки EEPROM действительный или используемый набор параметров можно выбирать либо по шине, либо через цифровой вход DIN2. Набор параметров 1: открытый контакт или приложенное напряжение 5–50 В пост. тока набор параметров 2: Токопроводящий мост к заземляющей шине или приложенное напряжение < 1 В пост. тока; БСНН

ЕС центробежный модуль - RadiPac

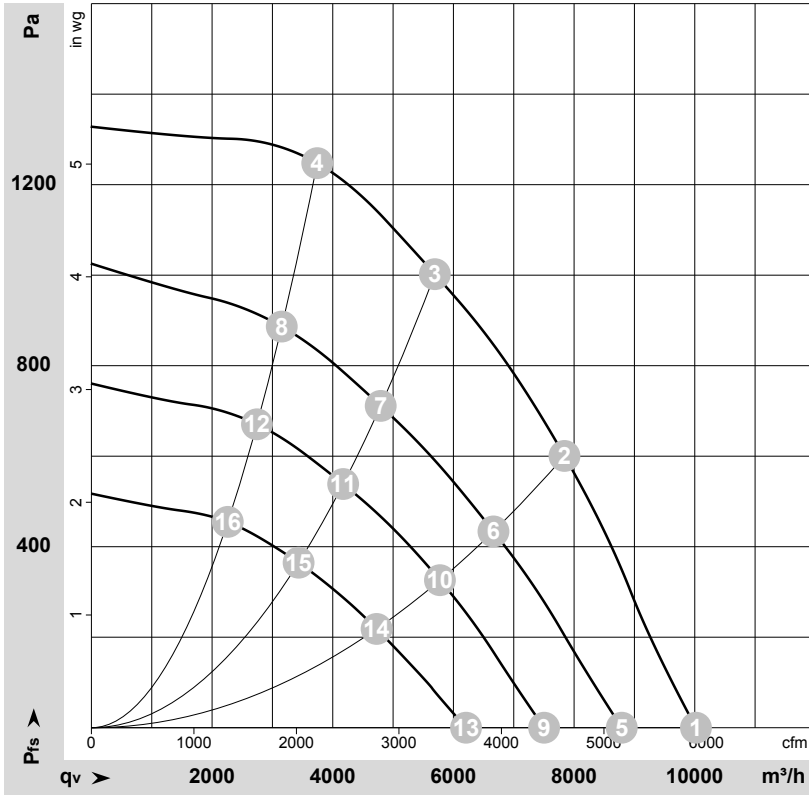
назад загнутые лопатки, одностороннее всасывание

с креплением кронштейн

№	Подкл.	Маркирование	Функция / назначение
KL 3	9	Din3	Цифровой вход 3: Полярность встроенного регулятора; согласно настройкам EEPROM полярность встроенного регулятора прямой/инверсный выбирается посредством BUS или цифрового входа нормальный: открытый контакт или приложенное напряжение 5–50 В пост. тока инверсный: Токопроводящий мост к заземляющей шине или приложенное напряжение < 1 В пост. тока; БСНН
KL 3	11	Ain2 U	Аналоговый вход 2, действительное значение: 0–10 В, Ri = 100 кОм, параметрируемая кривая; использовать только как альтернативу входу Ain2 I; БСНН
KL 3	12	+ 20 V	Выход постоянного напряжения 20 В пост. тока; +20 В +25/-10 %; макс. 50 мА; с постоянной защитой от коротких замыканий; питающее напряжение для внешних устройств (например, сенсоров), БСНН
KL 3	13	Ain2 I	Аналоговый вход 2, действительное значение: 4–20 мА, Ri = 100 кОм, параметрируемая кривая; использовать только как альтернативу входу Ain2 U; БСНН
KL 3	14	Aout	Аналоговый выход 0–10 В пост. тока; макс. 5 мА; вывод текущего рабочего цикла двигателя/ текущей частоты вращения двигателя параметрируемая кривая, БСНН



Характеристики: производительность по воздуху 50 Hz


 $\rho = 1,15 \text{ kg/m}^3 \pm 2 \%$

Измерение: LU-176408-1

Замеры производительности соответствуют ISO 5801 категория А. Для детального уточнения способа замеров, Вам необходимо обратиться к специалистам ebm-papst. Уровень звукового давления со стороны всасывания: LwA по ISO 13347 / LpA с расстоянием 1м от оси вентилятора. Данные действительны только при указанных условиях измерения и могут варьироваться в зависимости от условий установки. При отклонении от стандартной конфигурации, необходимо проверить все значения в собранной установке.

Данные измерений

	Подкл.	U	f	n	P _{ed}	I	LpA _{in}	LwA _{in}	LwA _{out}	q _v	P _{fs}	q _v	P _{fs}
		V	Hz	min ⁻¹	W	A	dB(A)	dB(A)	dB(A)	m ³ /h	Pa	cfm	in. wg
1	Y	400	50	2450	1323	2,07	89	96	96	10020	0	5900	0,00
2	Y	400	50	2450	2210	3,38	77	85	88	7840	600	4615	2,41
3	Y	400	50	2450	2500	3,80	74	82	86	5690	1000	3350	4,01
4	Y	400	50	2450	2336	3,57	78	86	90	3745	1250	2205	5,02
5	Y	400	50	2180	921	1,50	84	91	92	8790	0	5175	0,00
6	Y	400	50	2100	1376	2,15	72	80	84	6665	434	3920	1,74
7	Y	400	50	2080	1479	2,30	70	77	83	4795	712	2820	2,86
8	Y	400	50	2090	1420	2,22	74	81	85	3155	887	1855	3,56
9	Y	400	50	1875	626	1,10	80	87	88	7505	0	4415	0,00
10	Y	400	50	1825	923	1,50	69	77	81	5775	326	3400	1,31
11	Y	400	50	1810	994	1,60	66	74	80	4175	539	2455	2,16
12	Y	400	50	1815	955	1,55	69	77	82	2745	671	1615	2,69
13	Y	400	50	1545	377	0,73	74	83	85	6210	0	3655	0,00
14	Y	400	50	1500	545	1,00	64	72	77	4725	220	2780	0,88
15	Y	400	50	1490	585	1,05	62	69	76	3435	365	2020	1,47
16	Y	400	50	1495	566	1,03	64	72	78	2260	455	1330	1,83

Подкл. = Подключение · U = Напряжение питания · f = Частота · n = Скорость вращения · P_{ed} = Входная мощность · I = Потребляемый ток · LpA_{in} = Уровень звуков. давления со стороны всасывания
LwA_{in} = Уровень звуковой мощности со стороны всасывания · LwA_{out} = Уровень звуковой мощности со стороны нагнетания · q_v = Расход воздуха · P_{fs} = Увелич. давления