

K3G400-AY87-02

ЕС центробежный модуль - RadiPac

назад загнутые лопатки, одностороннее всасывание

с креплением кронштейн



ebm-papst Mulfingen GmbH & Co. KG

Bachmühle 2 · D-74673 Mulfingen

Phone +49 7938 81-0

Fax +49 7938 81-110

info1@de.ebmpapst.com

www.ebmpapst.com

Коммандитное товарищество · Юридический адрес Mulfingen
Районный суд Stuttgart · HRA 590344

Совладелец Elektrobau Mulfingen GmbH · Юридический адрес Mulfingen
Районный суд Stuttgart · HRB 590142

Номинальные параметры

Тип	K3G400-AY87-02	
Двигатель	M3G112-IA	
Фаза		3~
Номинальное напряжение	VAC	400
Ном. диапазон напряжения	VAC	380 .. 480
Частота	Hz	50/60
Метод опред. данных		мн
Скорость вращения	min ⁻¹	2180
Входная мощность	W	1850
Потребляемый ток	A	2,9
Мин. темп. окр. среды	°C	-25
Макс. темп. окр. среды	°C	50

мн = Макс. нагрузка · мк = Макс. КПД · сн = Свободное нагнетание · тк = Требование клиента · ук = Установка клиента
Мы сохраняем за собой право на внесение изменений

Данные согласно Постановлению ЕС 327/2011 по экологическому проектированию продукции, связанной с энергопотреблением

		факт. знач.	норма 2015					
01	Общий КПД η_{es}	%	65,2	54,1	09	Входная мощность P_{ed}	kW	1,78
02	Категория установки		A		09	Расход воздуха q_v	m ³ /h	5490
03	Категория эффективности		Статически		09	Увелич. давления p_{fs}	Pa	712
04	класс эффективности N		73,1	62	10	Скорость вращения n	min ⁻¹	2160
05	Регулирование частоты вращения		Да		11	Конкретное соотношение*		1,01

Определение оптимально эффективных данных.

Определение данных согласно директиве ЕПР происходит с задействованием комбинации «двигатель-рабочее колесо» в стандартной системе измерения.

* Конкретное соотношение = $1 + p_{fs} / 100\,000\text{ Pa}$

LU-122009

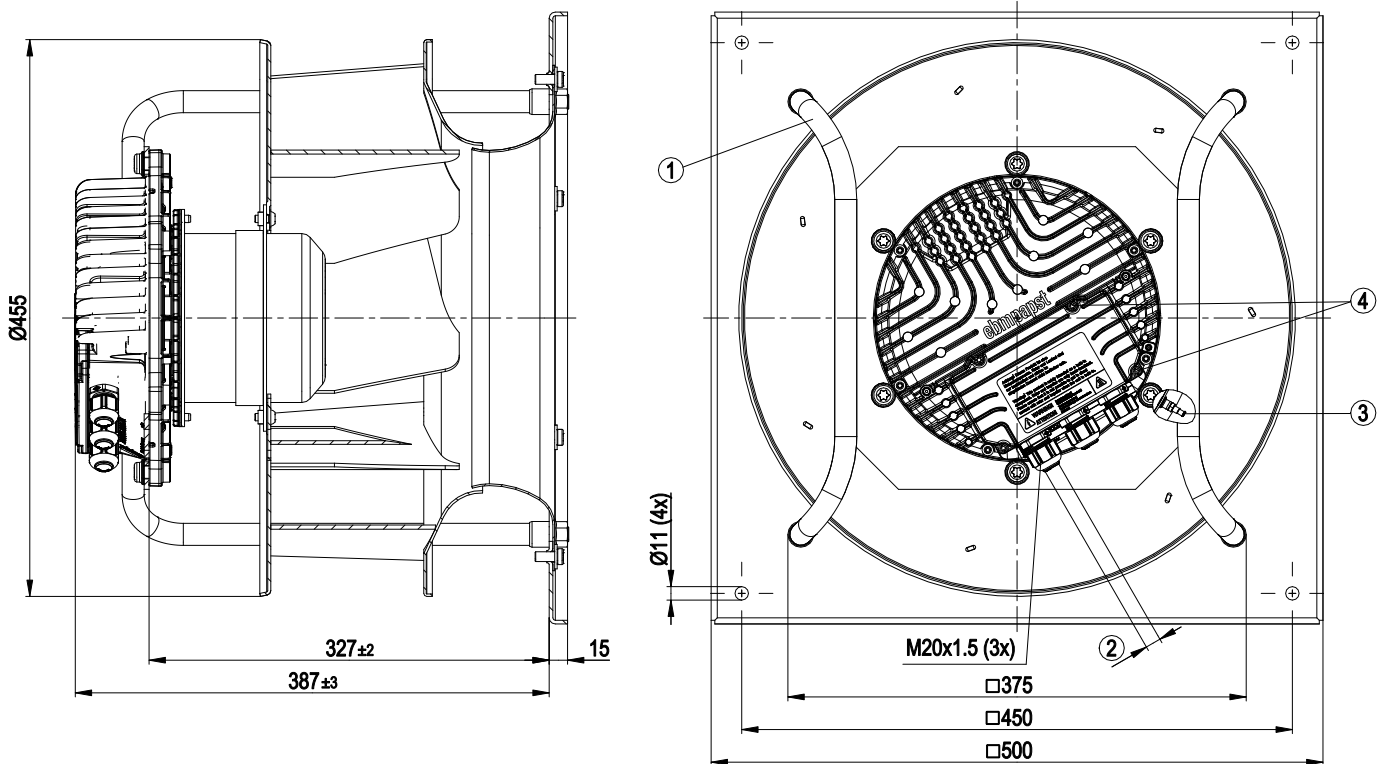


Техническое описание

Вес	26 kg
Типоразмер	400 mm
Типоразмер двигателя	112
Покрытие ротора	С лакокрасочным покрытием черного цвета
Материал корпуса блока электроники	Алюминиевое литье
Материал рабочего колеса	Алюминиевая пластина
Материал несущей платы	Листовая сталь, оцинкованная
Материал кронштейна крепления	Сталь, с лакокрасочным покрытием черного цвета
Материал диффузора	Листовая сталь, оцинкованная
Количество лопастей	7
Направление вращения	Правое, если смотреть на ротор
Вид защиты	IP54
Класс изоляции	«В»
Класс защиты от влаги (F) / класс защиты окружающей среды (H)	H1
Максимально допустимая темп. окружающей среды электродвигателя (трансп./ хранение)	+80 °C
Минимально допустимая темп. окружающей среды электродвигателя (трансп./ хранение)	-40 °C
Положение при монтаже	Горизонтальное расположение вала или ротор вниз; ротор вверх — по запросу
Отверстия для отвода конденсата	Со стороны ротора
Режим работы	S1
Опора двигателя	Шарикоподшипники
Технические характеристики	<ul style="list-style-type: none"> – Выход 10 VDC, макс. 10 mA – Выход 20 VDC, макс. 50 mA – Выход исполняющего модуля 0-10 В – Вход датчика 0-10 В или 4-20 mA – Внешний вход 24 В (настройка параметров) – Внешний разрешающий вход – Сигнальное реле – Встроенный ПИД-регулятор – Ограничение тока э/двигателя – PFC, пассивн. – RS485 MODBUS-RTU – Плавный пуск – Управляющий вход 0-10 VDC/ШИМ – Интерфейсный разъем системы управления с БСНН – Защита от перегрева электроники/двигателя – Распознавание пониженного напряжения/отказа фазы
EMC помехоустойчивость	Согл. EN 61000-6-2 (промышленная сфера)
EMC излучение помех	Согл. EN 61000-6-3 (бытовая сфера)

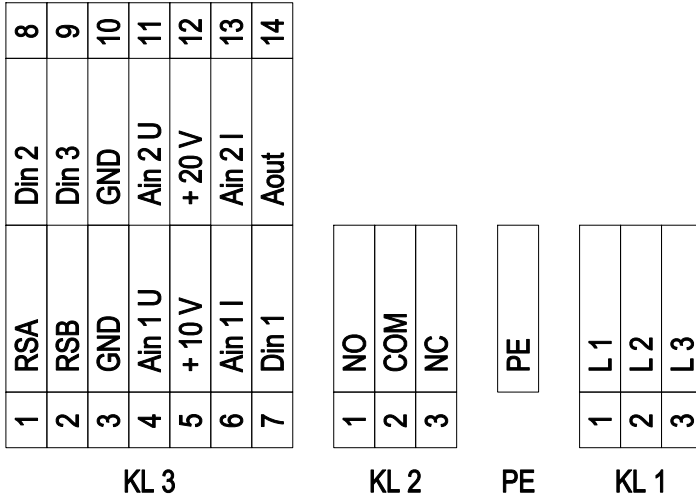
Контактный ток по IEC 60990 (измерительная схема рис. 4, TN-система)	<= 3,5 mA
Электрическое подключение	Клеммная коробка
Защита двигателя	Реле температуры (TW), с внутренним переключением
Класс защиты двигателя	I (если защитный провод подключен стороной заказчика)
Соответствие продукта стандартам	EN 61800-5-1; CE
Допуск	UL 1004-7 + 60730; EAC

Чертёж изделия



- | | |
|---|--|
| 1 | Положение при монтаже: вал горизонтально (несущие стойки устанавливать только вертикально как показано на рисунке!) или ротором вниз; ротором вверх по запросу |
| 2 | Диаметр кабеля: мин. 4 мм, макс. 10 мм; момент затяжки: $4 \pm 0,6$ Нм |
| 3 | Входной диффузор со штуцером для отбора давления (величина k: 188) |
| 4 | Момент затяжки: $3,5 \pm 0,5$ Нм |

Схема подключения



№	Подкл.	Маркирование	Функция / назначение
KL 1	1	L1	Сетевое подключение, питающее напряжение 3 фазн. 380-480 В; 50/60 Гц
KL 1	2	L2	Сетевое подключение, питающее напряжение 3 фазн. 380-480 В; 50/60 Гц
KL 1	3	L3	Сетевое подключение, питающее напряжение 3 фазн. 380-480 В перем.тока; 50/60 Гц
PE		PE	Заземляющая клемма, клемма для защитного провода (PE)
KL 2	1	NO	Сигнальное реле, беспотенциальный сигнальный контакт; замыкающий контакт в случае ошибки
KL2	2	COM	Реле состояния; сухой сигнальный контакт статусных сообщений; переключающий контакт, общее подключение; максимально допустимый ток замыкания контактов 250 В перем.тока/ макс. 2 А (AC1)/мин. 10 мА
KL2	3	NC	Сигнальное реле, беспотенциальный сигнальный контакт; размыкающий контакт в случае ошибки
KL 3	1	RSA	Подключение посредством шины RS485; RSA; MODBUS RTU; БСНН
KL 3	2	RSB	Подключение посредством шины RS485; RSB; MODBUS RTU; БСНН
KL 3	3 / 10	GND	Заземление для интерфейса управления; БСНН
KL 3	4	Ain1 U	Аналоговый вход 1, заданное значение: 0–10 В, Ri = 100 кОм, параметрируемая кривая; использовать только как альтернативу входу Ain1 I; БСНН
KL 3	5	+ 10 V	Выход постоянного напряжения 10 В пост. тока +10 В +/-3 %, макс. 10 мА, с постоянной защитой от коротких замыканий, напряжение питания для внешних устройств (например, потенциометра); БСНН
KL 3	6	Ain1 I	Аналоговый вход 1, заданное значение: 4–20 мА, Ri = 100 кОм, параметрируемая кривая; использовать только как альтернативу входу Ain1 U; БСНН
KL 3	7	Din1	Цифровой вход 1: активация электроники, включение: открытый контакт или приложенное напряжение 5–50 В пост. тока блокировка: токопроводящий мост к заземляющей шине или приложенное напряжение < 1 В пост. тока функция сброса: запуск функции сброса при смене уровня напряжения до < 1 В пост. тока; БСНН
KL 3	8	Din2	Цифровой вход 2: переключение набора параметров 1/2; после настройки EEPROM действительный или используемый набор параметров можно выбирать либо по шине, либо через цифровой вход DIN2. Набор параметров 1: открытый контакт или приложенное напряжение 5–50 В пост. тока набор параметров 2: Токопроводящий мост к заземляющей шине или приложенное напряжение < 1 В пост. тока; БСНН

ЕС центробежный модуль - RadiPac

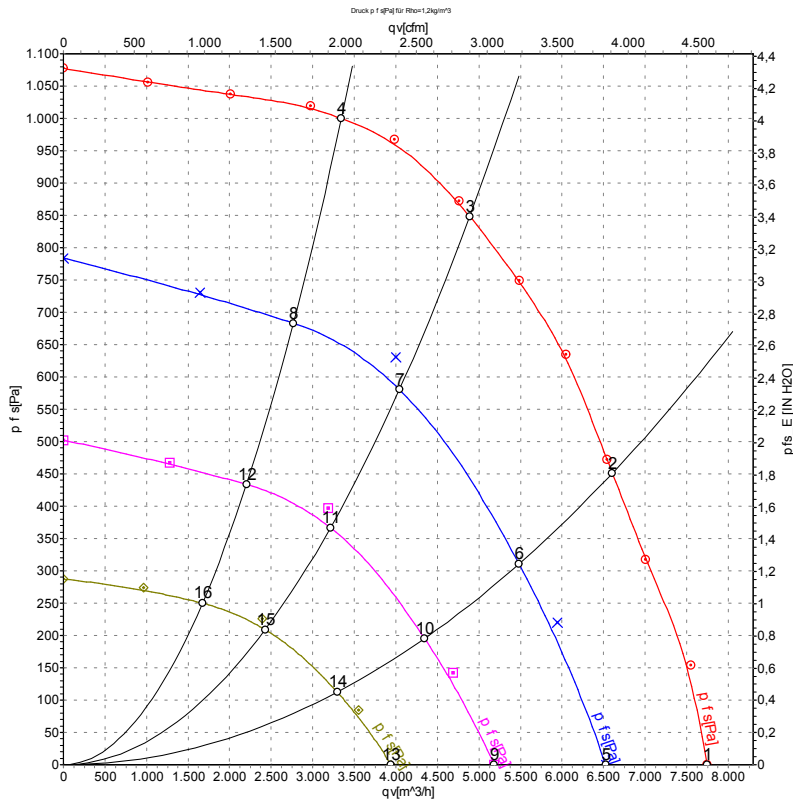
назад загнутые лопатки, одностороннее всасывание

с креплением кронштейн

№	Подкл.	Маркирование	Функция / назначение
KL 3	9	Din3	Цифровой вход 3: Полярность встроенного регулятора; согласно настройкам EEPROM полярность встроенного регулятора прямой/инверсный выбирается посредством BUS или цифрового входа нормальный: открытый контакт или приложенное напряжение 5–50 В пост. тока инверсный: Токопроводящий мост к заземляющей шине или приложенное напряжение < 1 В пост. тока; БСНН
KL 3	11	Ain2 U	Аналоговый вход 2, действительное значение: 0–10 В, Ri = 100 кОм, параметрируемая кривая; использовать только как альтернативу входу Ain2 I; БСНН
KL 3	12	+ 20 V	Выход постоянного напряжения 20 В пост. тока; +20 В +25/-10 %; макс. 50 мА; с постоянной защитой от коротких замыканий; питающее напряжение для внешних устройств (например, сенсоров), БСНН
KL 3	13	Ain2 I	Аналоговый вход 2, действительное значение: 4–20 мА, Ri = 100 кОм, параметрируемая кривая; использовать только как альтернативу входу Ain2 U; БСНН
KL 3	14	Aout	Аналоговый выход 0–10 В пост. тока; макс. 5 мА; вывод текущего рабочего цикла двигателя/ текущей частоты вращения двигателя параметрируемая кривая, БСНН



Характеристики: производительность по воздуху 50 Hz



Измерение: LU-122009-1
 Измерение: LU-122096-1
 Измерение: LU-122097-1
 Измерение: LU-122098-1

Замеры производительности соответствуют ISO 5801 категория А. Для детального уточнения способа замеров, Вам необходимо обратиться к специалистам ebm-papst. Уровень звукового давления со стороны всасывания: LwA по ISO 13347 / LpA с расстоянием 1м от оси вентилятора. Данные действительны только при указанных условиях измерения и могут варьироваться в зависимости от условий установки. При отклонении от стандартной конфигурации, необходимо проверить все значения в собранной установке.

Данные измерений

	U	f	n	P _{ed}	I	LpA _{in}	LwA _{in}	LwA _{out}	q _v	P _{fs}	q _v	P _{fs}
	V	Hz	min ⁻¹	W	A	dB(A)	dB(A)	dB(A)	m ³ /h	Pa	cfm	in. wg
1	400	50	2180	1162	1,76	82	89	95	7745	0	4560	0,00
2	400	50	2180	1562	2,37	76	84	89	6605	450	3890	1,81
3	400	50	2180	1850	2,90	74	81	87	4890	850	2880	3,41
4	400	50	2180	1694	2,56	76	84	90	3345	1000	1970	4,01
5	400	50	1810	672	1,04	77	85	90	6525	0	3840	0,00
6	400	50	1810	877	1,34	72	80	85	5480	318	3225	1,28
7	400	50	1810	1040	1,59	71	78	84	4045	622	2380	2,50
8	400	50	1810	905	1,38	72	79	85	2765	683	1630	2,74
9	400	50	1440	346	0,59	71	79	84	5185	0	3050	0,00
10	400	50	1440	447	0,75	68	74	80	4345	200	2560	0,80
11	400	50	1440	475	0,85	66	73	78	3215	393	1890	1,58
12	400	50	1440	430	0,74	67	74	79	2205	434	1295	1,74
13	400	50	1090	172	0,38	64	73	80	3940	0	2320	0,00
14	400	50	1090	204	0,42	61	69	74	3295	116	1940	0,47
15	400	50	1090	228	0,47	61	67	72	2425	222	1430	0,89
16	400	50	1090	204	0,43	61	67	73	1675	250	985	1,00

U = Напряжение питания · f = Частота · n = Скорость вращения · P_{ed} = Входная мощность · I = Потребляемый ток · LpA_{in} = Уровень звуков. давления со стороны всасывания
 LwA_{in} = Уровень звуковой мощности со стороны всасывания · LwA_{out} = Уровень звуковой мощности со стороны нагнетания · q_v = Расход воздуха · P_{fs} = Увелич. давления

