

ebm-papst Mulfingen GmbH & Co. KG

Bachmühle 2 · D-74673 Mulfingen

Phone +49 7938 81-0

Fax +49 7938 81-110

info1@de.ebmpapst.com

www.ebmpapst.com

Коммандитное товарищество · Юридический адрес Mulfingen
Районный суд Stuttgart · HRA 590344Совладелец Elektrobau Mulfingen GmbH · Юридический адрес Mulfingen
Районный суд Stuttgart · HRB 590142**Номинальные параметры**

Тип	K3G355-RJ75-01	
Двигатель	M3G112-EA	
Фаза		3~
Номинальное напряжение	VAC	400
Ном. диапазон напряжения	VAC	380 .. 480
Частота	Hz	50/60
Метод опред. данных		мн
Скорость вращения	min ⁻¹	2400
Входная мощность	W	1100
Потребляемый ток	A	1,7
Мин. темп. окр. среды	°C	-25
Макс. темп. окр. среды	°C	60

мн = Макс. нагрузка · мк = Макс. КПД · сн = Свободное нагнетание · тк = Требование клиента · ук = Установка клиента
Мы сохраняем за собой право на внесение изменений

Данные согласно Постановлению ЕС 327/2011 по экологическому проектированию продукции, связанной с энергопотреблением

		факт. знач.	норма 2015			
01 Общий КПД η_{es}	%	65,4	51,9	09 Входная мощность P_{ed}	kW	1,1
02 Категория установки		A		09 Расход воздуха q_v	m ³ /h	3600
03 Категория эффективности		Статически		09 Увелич. давления p_{fs}	Pa	663
04 класс эффективности N		75,5	62	10 Скорость вращения n	min ⁻¹	2400
05 Регулирование частоты вращения		Да		11 Конкретное соотношение*		1,01

Определение оптимально эффективных данных.

Определение данных согласно директиве EeP происходит с задействованием комбинации «двигатель-рабочее колесо» в стандартной системе измерения.

* Конкретное соотношение = $1 + p_{fs} / 100\ 000\ Pa$

LU-169266



Техническое описание

Вес	16,4 kg
Типоразмер	355 mm
Типоразмер двигателя	112
Покрытие ротора	С лакокрасочным покрытием черного цвета
Материал корпуса блока электроники	Алюминиевое литье
Материал рабочего колеса	Полимер PP
Материал несущей платы	Листовая сталь, оцинкованная
Материал кронштейна крепления	Сталь, с лакокрасочным покрытием черного цвета
Материал диффузора	Листовая сталь, оцинкованная
Количество лопастей	6
Направление вращения	Правое, если смотреть на ротор
Вид защиты	IP55
Класс изоляции	«F»
Класс защиты от влаги (F) / класс защиты окружающей среды (H)	H1
Ссылка на температура окр. среды	Допускается разовый пуск при температуре от $-40\text{ }^{\circ}\text{C}$ до $-25\text{ }^{\circ}\text{C}$. В случае длительной работы при отрицательной температуре окружающей среды ниже $-25\text{ }^{\circ}\text{C}$ (например, применение в условиях холода) рекомендуется использовать вентиляторы в исполнении со специальными морозостойкими подшипниками.
Максимально допустимая темп. окружающей среды электродвигателя (трансп./ хранение)	$+80\text{ }^{\circ}\text{C}$
Минимально допустимая темп. окружающей среды электродвигателя (трансп./ хранение)	$-40\text{ }^{\circ}\text{C}$
Положение при монтаже	См. чертеж изделия
Отверстия для отвода конденсата	Со стороны ротора
Режим работы	S1
Опора двигателя	Шарикоподшипники
Тип подшипников электродвигателя	(с уплотнением)

ЕС центробежный модуль - RadiCal

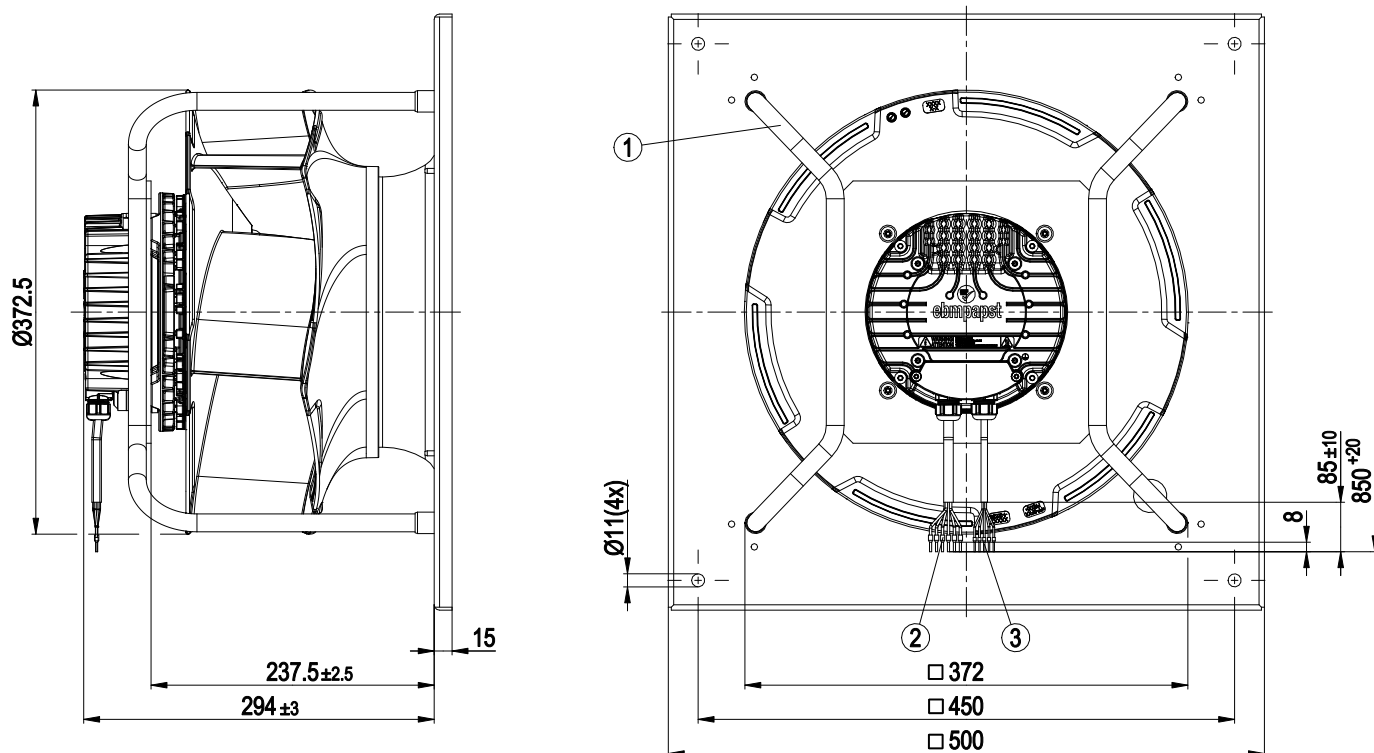
назад загнутые лопатки, одностороннее всасывание

с креплением кронштейн

Технические характеристики	<ul style="list-style-type: none"> - Выход 10 VDC, макс. 10 mA - Рабочее сигнальное сообщение - Внешний вход 24 В (настройка параметров) - Сигнальное реле - Встроенный ПИД-регулятор - Ограничение мощности - Ограничение тока э/двигателя - PFC, пассивн. - RS485 MODBUS-RTU - Плавный пуск - Циклы записи EEPROM макс. 100 000 - Управляющий вход 0-10 VDC/ШИМ - Интерфейс управления вентилятором, с гальванической развязкой от сети питания - Уменьшение мощности при превышении допустимой темпер. - Защита от перегрева электроники/двигателя - Распознавание пониженного напряжения/отказа фазы
EMC помехоустойчивость	Согл. EN 61000-6-2 (промышленная сфера)
EMC излучение помех	Согласно стандарту EN 61000-6-3 (Бытовая техника), за исключением стандарта EN 61000-3-2 для приборов для профессионального использования с общей номинальной мощностью свыше 1 кВт
Контактный ток по IEC 60990 (измерительная схема рис. 4, TN-система)	$\leq 3,5$ mA
Защита двигателя	Реле температуры (TW), с внутренним переключением
Вывод кабеля подключения	Разл.
Класс защиты двигателя	I (если защитный провод подключен стороной заказчика)
Соответствие продукта стандартам	EN 61800-5-1; EN 60335-1; CE
Допуск	CSA C22.2 № 77 + CAN/CSA-E60730-1; CCC; EAC; UL 1004-7 + 60730

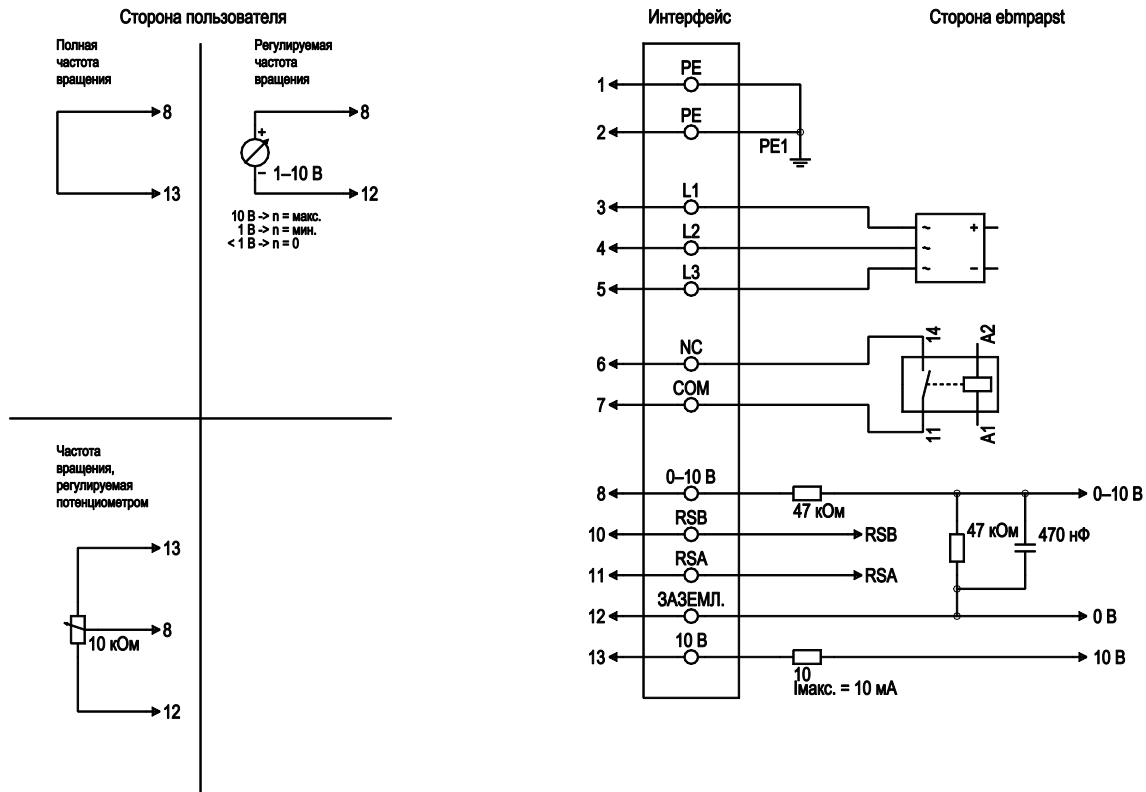


Чертёж изделия



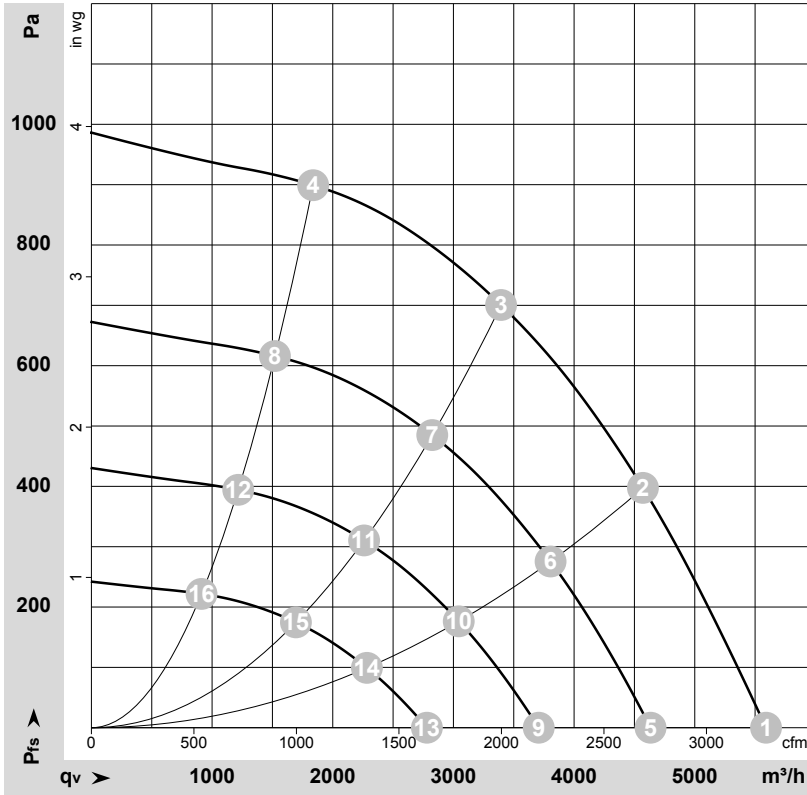
- | | |
|---|---|
| 1 | Положение при монтаже: вал горизонтально (несущие стойки устанавливать только вертикально, как показано на рисунке!) или ротором вниз; ротором вверх — по запросу |
| 2 | Соединительный кабель ПВХ AWG18, 6 присоединенных кабельных зажимов |
| 3 | Соединительный кабель ПВХ AWG22, 5 присоединенных кабельных зажимов |

Схема подключения



№	Подкл.	Маркирование	Цвет	Функция / назначение
1	1, 2	PE	зеленый/желтый	Защитный провод
1	3	L1	черный	Напряжение питания
1	4	L2	черный	Напряжение питания
1	5	L3	черный	Напряжение питания
1	6	NC	белый 1	Реле состояния, плавающий контакт состояния с нулевым потенциалом, размыкающий контакт при ошибке, нагрузка на контакты 250 В перем. тока / макс. 2 А (AC1) / мин. 10 мА, усиленная изоляция относительно сети и базисная изоляция относительно интерфейса управления
1	7	COM	белый 2	Реле состояния, плавающий контакт состояния с нулевым потенциалом, размыкающий контакт при ошибке, нагрузка на контакты 250 В перем. тока / макс. 2 А (AC1) / мин. 10 мА, усиленная изоляция относительно сети и базисная изоляция относительно интерфейса управления
2	8	0-10V	желтый	Аналоговый вход (заданное значение); 0–10 В; R _i = 100 кОм; параметрируемая кривая, БСНН
2	10	RSB	коричневый	Сопряжение RS485 для MODBUS, RSB; БСНН
2	11	RSA	белый	Сопряжение RS485 для MODBUS, RSA; БСНН
2	12	GND	синий	Заземление для интерфейса управления, БСНН
2	13	+10V	красный	Выход постоянного напряжения 10 В пост. тока, +10 В +/- 3 %, макс. 10 мА, с постоянной защитой от коротких замыканий, напряжение питания для внешних устройств (например, потенциометра); БСНН Вход постоянного напряжения 24 В пост. тока для параметрирования через MODBUS без сетевого напряжения

Характеристики: производительность по воздуху 50 Hz



$\rho = 1,15 \text{ kg/m}^3 \pm 2 \%$

Измерение: LU-169266-1

Замеры производительности соответствуют ISO 5801 категория А. Для детального уточнения способа замеров, Вам необходимо обратиться к специалистам ebm-papst. Уровень звукового давления со стороны всасывания: LwA по ISO 13347 / LpA с расстоянием 1м от оси вентилятора. Данные действительны только при указанных условиях измерения и могут варьироваться в зависимости от условий установки. При отклонении от стандартной конфигурации, необходимо проверить все значения в собранной установке.

Данные измерений

	U	f	n	P _{ed}	I	LpA _{in}	LwA _{in}	LwA _{out}	q _v	P _{fs}	q _v	P _{fs}
	V	Hz	min ⁻¹	W	A	dB(A)	dB(A)	dB(A)	m ³ /h	Pa	cfm	in. wg
1	400	50	2400	770	1,20	84	91	93	5590	0	3290	0,00
2	400	50	2400	1026	1,58	76	83	88	4570	400	2690	1,61
3	400	50	2400	1100	1,70	70	76	83	3395	700	2000	2,81
4	400	50	2400	961	1,49	74	81	85	1840	900	1080	3,61
5	400	50	2000	438	0,69	80	86	89	4635	0	2725	0,00
6	400	50	2000	592	0,91	71	78	83	3805	277	2240	1,11
7	400	50	2000	634	0,97	65	72	78	2825	485	1665	1,95
8	400	50	2000	545	0,84	69	76	80	1520	616	895	2,47
9	400	50	1600	225	0,35	74	80	83	3705	0	2180	0,00
10	400	50	1600	303	0,47	66	73	78	3045	177	1790	0,71
11	400	50	1600	325	0,50	59	66	73	2260	311	1330	1,25
12	400	50	1600	279	0,43	64	71	75	1215	394	715	1,58
13	400	50	1200	95	0,15	67	73	76	2780	0	1635	0,00
14	400	50	1200	128	0,20	58	65	71	2285	100	1345	0,40
15	400	50	1200	137	0,21	52	59	66	1695	175	1000	0,70
16	400	50	1200	118	0,18	56	63	68	915	222	535	0,89

U = Напряжение питания · f = Частота · n = Скорость вращения · P_{ed} = Входная мощность · I = Потребляемый ток · LpA_{in} = Уровень звуков. давления со стороны всасывания
LwA_{in} = Уровень звуковой мощности со стороны всасывания · LwA_{out} = Уровень звуковой мощности со стороны нагнетания · q_v = Расход воздуха · P_{fs} = Увелич. давления

