

K3G310-RR05-H2

ЕС центробежный модуль - RadiCal

назад загнутые лопатки, одностороннее всасывание

с креплением кронштейн



ebm-papst Mulfingen GmbH & Co. KG

Bachmühle 2 · D-74673 Mulfingen

Phone +49 7938 81-0

Fax +49 7938 81-110

info1@de.ebmpapst.com

www.ebmpapst.com

Коммандитное товарищество · Юридический адрес Mulfingen
Районный суд Stuttgart · HRA 590344

Совладелец Elektrobau Mulfingen GmbH · Юридический адрес Mulfingen
Районный суд Stuttgart · HRB 590142

Номинальные параметры

Тип	K3G310-RR05-H2	
Двигатель	M3G084-DF	
Фаза		1~
Номинальное напряжение	VAC	230
Ном. диапазон напряжения	VAC	200 .. 277
Частота	Hz	50/60
Метод опред. данных		мн
Скорость вращения	min ⁻¹	2360
Входная мощность	W	500
Потребляемый ток	A	2,2
Мин. темп. окр. среды	°C	-25
Макс. темп. окр. среды	°C	60

мн = Макс. нагрузка · мк = Макс. КПД · сн = Свободное нагнетание · тк = Требование клиента · ук = Установка клиента
Мы сохраняем за собой право на внесение изменений

Данные согласно Постановлению ЕС 327/2011 по экологическому проектированию продукции, связанной с энергопотреблением

		факт. знач.	норма 2015					
01	Общий КПД η_{es}	%	66,2	48,4	09	Входная мощность P_{ed}	kW	0,51
02	Категория установки		A		09	Расход воздуха q_v	m ³ /h	2400
03	Категория эффективности		Статически		09	Увелич. давления p_{fs}	Pa	462
04	класс эффективности N		79,8	62	10	Скорость вращения n	min ⁻¹	2360
05	Регулирование частоты вращения		Да		11	Конкретное соотношение*		1,00

Определение оптимально эффективных данных.

Определение данных согласно директиве ЕП происходит с задействованием комбинации «двигатель-рабочее колесо» в стандартной системе измерения.

* Конкретное соотношение = $1 + p_{fs} / 100\,000\text{ Pa}$

LU-151718



Техническое описание

Вес	9,5 kg
Типоразмер	310 mm
Типоразмер двигателя	84
Покрытие ротора	С лакокрасочным покрытием черного цвета
Материал корпуса блока электроники	Алюминиевое литье
Материал рабочего колеса	Полимер PP
Материал несущей платы	Листовая сталь, оцинкованная
Материал кронштейна крепления	Сталь, с лакокрасочным покрытием черного цвета
Материал диффузора	Листовая сталь, оцинкованная
Количество лопастей	6
Направление вращения	Правое, если смотреть на ротор
Вид защиты	IP55
Класс изоляции	«F»
Класс защиты от влаги (F) / класс защиты окружающей среды (H)	H1
Максимально допустимая темп. окружающей среды электродвигателя (трансп./ хранение)	+80 °C
Минимально допустимая темп. окружающей среды электродвигателя (трансп./ хранение)	-40 °C
Положение при монтаже	Горизонтальное расположение вала или ротор вниз; ротор вверх — по запросу
Отверстия для отвода конденсата	Со стороны ротора
Режим работы	S1
Опора двигателя	Шарикоподшипники
Технические характеристики	<ul style="list-style-type: none"> - Выход 10 VDC, макс. 10 mA - Рабочее сигнальное сообщение - Сигнальное реле - Встроенный ПИД-регулятор - Ограничение мощности - Ограничение тока э/двигателя - PFC, активн. - RS485 MODBUS-RTU - Плавный пуск - Управляющий вход 0-10 VDC/ШИМ - Интерфейсный разъем системы управления с БСНН - Защита от перегрева электроники/двигателя - Распознавание пониженного напряжения/отказа фазы
EMC помехоустойчивость	Согл. EN 61000-6-2 (промышленная сфера)
EMC обратное воздействие на сеть	Согл. EN 61000-3-2/3
EMC излучение помех	Согл. EN 61000-6-3 (бытовая сфера)

ЕС центробежный модуль - RadiCal

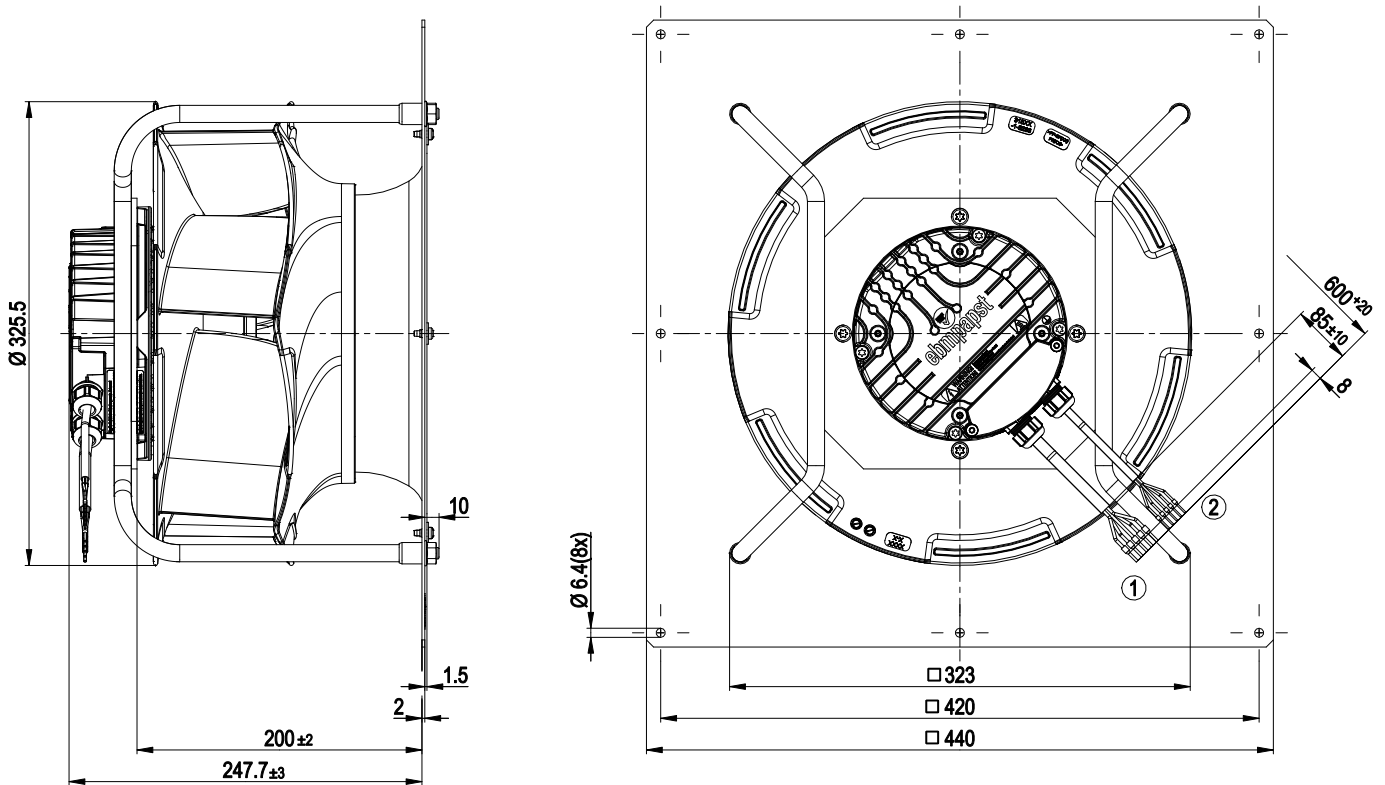
назад загнутые лопатки, одностороннее всасывание

с креплением кронштейн

Контактный ток по IEC 60990 (измерительная схема рис. 4, TN-система)	<= 3,5 mA
Защита двигателя	Реле температуры (TW), с внутренним переключением
Вывод кабеля подключения	Разл.
Класс защиты двигателя	I (если защитный провод подсоединен заказчиком в точке подсоединения корпуса)
Соответствие продукта стандартам	EN 61800-5-1; EN 60335-1; CE
Допуск	UL 1004-7 + 60730; EAC; CCC; CSA C22.2 № 77 + CAN/CSA-E60730-1

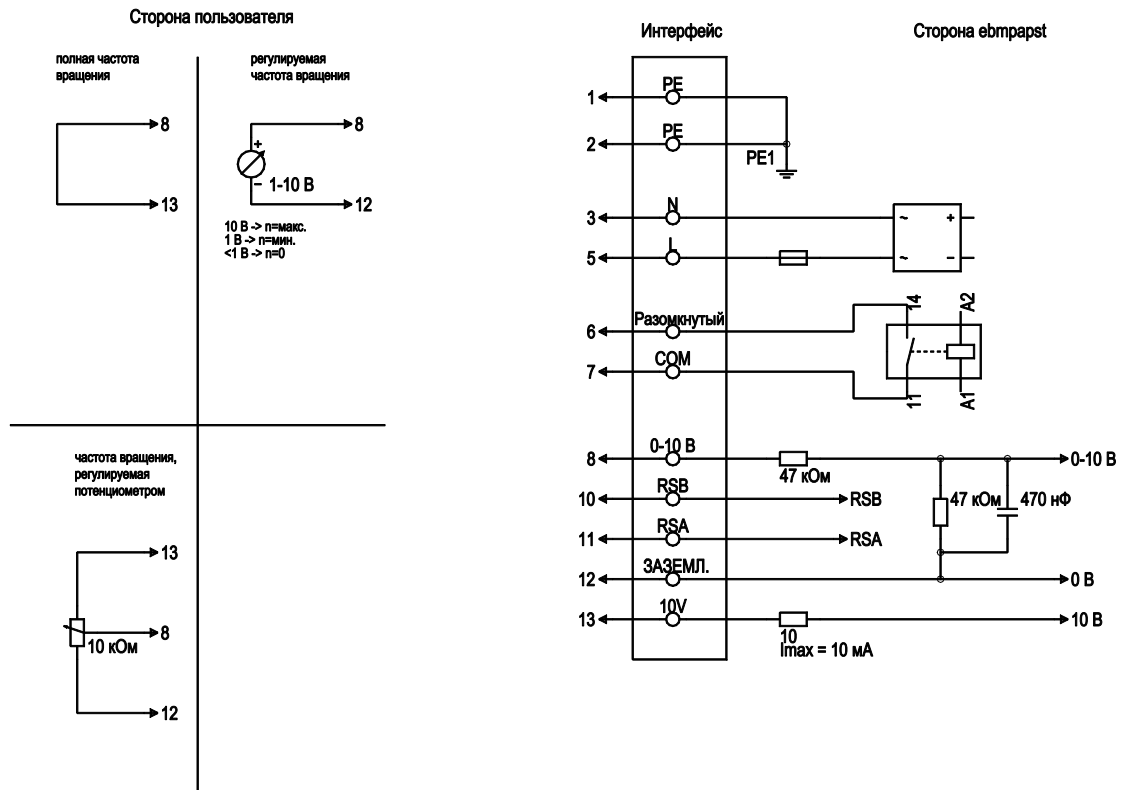


Чертёж изделия



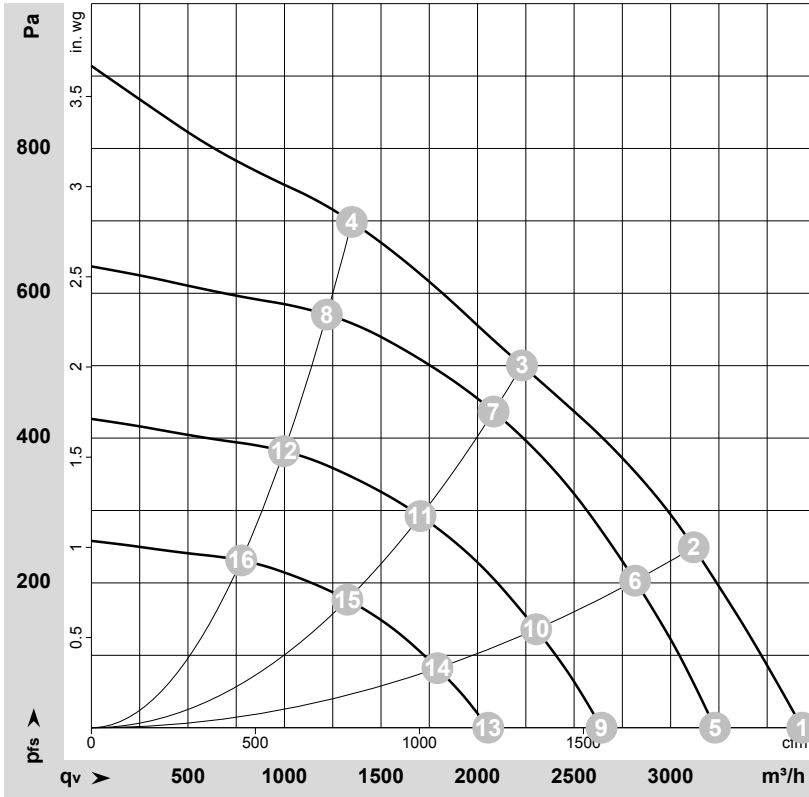
- | | |
|---|---|
| 1 | Соединительный кабель ПВХ AWG18, 5 присоединенных кабельных зажимов |
| 2 | Соединительный кабель ПВХ AWG22, 5 присоединенных кабельных зажимов |

Схема подключения



№	Подкл.	Маркирование	Цвет	Функция / назначение
1	1, 2	PE	зеленый/желтый	Защитный провод
1	3	N	синий	Напряжение питания, нулевой провод, 50/60 Гц
1	5	L	черный	Напряжение питания, фаза, 50/60 Гц
1	6	NC	белый 1	Реле состояния, плавающий контакт состояния с нулевым потенциалом; размыкающий контакт при ошибке, нагрузка на контакты 250 В перем. тока/2А (AC1) мин.10 мА, базисная изоляция к сети и усиленная изоляция к интерфейсу управления
1	7	COM	белый 2	Реле состояния, плавающий контакт состояния с нулевым потенциалом; общее подключение, нагрузка на контакты 250 В перем. тока/2А (AC1) мин.10 мА, базисная изоляция к сети и усиленная изоляция к интерфейсу управления
2	8	0-10V	желтый	Аналоговый вход (заданное значение); 0-10 В; R _i = 100 кΩ; параметризируемая кривая
2	10	RSB	коричневый	RS485-интерфейс для MODBUS, RSB
2	11	RSA	белый	RS485-интерфейс для MODBUS, RSA
2	12	GND	синий	Опорный потенциал для интерфейса управления, БСНН
2	13	+10V	красный	Выход постоянного напряжения 10 В+10 В +/-3 %; макс. 10 мА; с постоянной защитой от коротких замыканий; напряжение питания для внешних устройств (например потенциометр)

Характеристики: производительность по воздуху 50 Hz



$\rho = 1,15 \text{ kg/m}^3 \pm 2 \%$

Измерение: LU-151718-1

Замеры производительности соответствуют ISO 5801 категория А. Для детального уточнения способа замеров, Вам необходимо обратиться к специалистам ebm-papst. Уровень звукового давления со стороны всасывания: LwA по ISO 13347 / LpA с расстоянием 1м от оси вентилятора. Данные действительны только при указанных условиях измерения и могут варьироваться в зависимости от условий установки. При отклонении от стандартной конфигурации, необходимо проверить все значения в собранной установке.

Данные измерений

	Подкл.	U	f	n	P _{ед}	I	LpA _{in}	LwA _{in}	q _v	P _{fs}	q _v	P _{fs}
		V	Hz	min ⁻¹	W	A	dB(A)	dB(A)	m ³ /h	Pa	cfm	in. wg
1	1~	230	50	2510	431	1,88	74	81	3680	0	2165	0,00
2	1~	230	50	2435	500	2,20	69	76	3120	250	1835	1,00
3	1~	230	50	2360	500	2,20	65	72	2230	500	1315	2,01
4	1~	230	50	2435	500	2,20	71	78	1350	700	795	2,81
5	1~	230	50	2200	291	1,27	71	78	3230	0	1900	0,00
6	1~	230	50	2200	375	1,63	67	74	2815	203	1655	0,81
7	1~	230	50	2200	422	1,84	63	70	2085	437	1225	1,75
8	1~	230	50	2200	379	1,65	68	76	1220	571	715	2,29
9	1~	230	50	1800	159	0,70	66	73	2645	0	1555	0,00
10	1~	230	50	1800	205	0,89	62	69	2305	136	1355	0,55
11	1~	230	50	1800	231	1,01	58	65	1705	292	1005	1,17
12	1~	230	50	1800	208	0,90	63	71	1000	382	585	1,53
13	1~	230	50	1400	75	0,33	59	67	2055	0	1210	0,00
14	1~	230	50	1400	97	0,42	55	62	1790	82	1055	0,33
15	1~	230	50	1400	109	0,47	52	59	1325	177	780	0,71
16	1~	230	50	1400	98	0,42	57	64	775	231	455	0,93

Подкл. = Подключение · U = Напряжение питания · f = Частота · n = Скорость вращения · P_{ед} = Входная мощность · I = Потребляемый ток · LpA_{in} = Уровень звуков. давления со стороны всасывания
LwA_{in} = Уровень звуковой мощности со стороны всасывания · q_v = Расход воздуха · P_{fs} = Увелич. давления