

G3G160-AC50-01

ЕС центробежный вентилятор

в перед загнутые лопатки, одностороннее всасывание
С корпусом (фланец)



ebm-papst Mulfingen GmbH & Co. KG

Bachmühle 2 · D-74673 Mulfingen

Phone +49 7938 81-0

Fax +49 7938 81-110

info1@de.ebmpapst.com

www.ebmpapst.com

Коммандитное товарищество · Юридический адрес Mulfingen
Районный суд Stuttgart · HRA 590344

Совладелец Elektrobau Mulfingen GmbH · Юридический адрес Mulfingen
Районный суд Stuttgart · HRB 590142

Номинальные параметры

Тип	G3G160-AC50-01	
Двигатель	M3G074-CF	
Фаза		1~
Номинальное напряжение	VAC	230
Ном. диапазон напряжения	VAC	200 .. 277
Частота	Hz	50/60
Метод опред. данных		мн
Скорость вращения	min ⁻¹	2150
Входная мощность	W	170
Потребляемый ток	A	1,25
Мин. темп. окр. среды	°C	-25
Макс. темп. окр. среды	°C	60

мн = Макс. нагрузка · мк = Макс. КПД · сн = Свободное нагнетание · тк = Требование клиента · ук = Установка клиента
Мы сохраняем за собой право на внесение изменений



Техническое описание

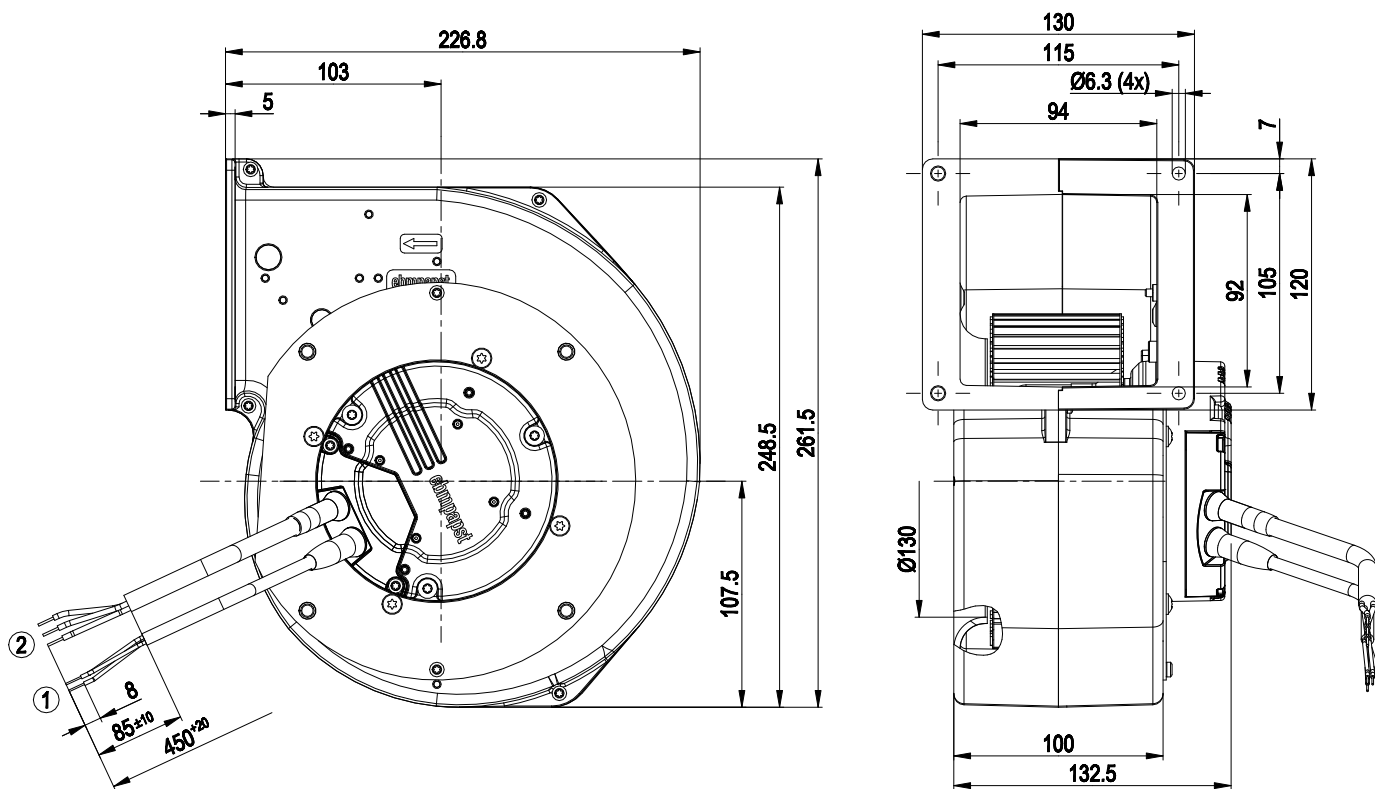
Вес	3,5 kg
Типоразмер	160 mm
Типоразмер двигателя	74
Покрывтие ротора	Пассивирующая толстая пленка
Материал рабочего колеса	Листовая сталь, оцинкованная
Материал корпуса	Алюминиевое литье
Направление вращения	Правое, если смотреть на ротор
Вид защиты	IP44
Класс изоляции	«В»
Класс защиты от влаги (F) / класс защиты окружающей среды (H)	H0+; F3-1
Максимально допустимая темп. окружающей среды электродвигателя (трансп./ хранение)	+ 80 °C
Минимально допустимая темп. окружающей среды электродвигателя (трансп./ хранение)	- 40 °C
Положение при монтаже	Горизонтальное расположение вала или ротор вверху; ротор внизу — по запросу
Отверстия для отвода конденсата	—
Режим работы	S1
Опора двигателя	Шарикоподшипники
Технические характеристики	<ul style="list-style-type: none"> – Выход по частоте вращения – Плавный пуск – Ограничение тока э/двигателя – Управляющий вход 0-10 VDC/ШИМ – Выход 10 VDC, макс. 1,1 mA
EMC помехоустойчивость	Согл. EN 61000-6-2
EMC обратное воздействие на сеть	Согл. EN 61000-3-2/3
EMC излучение помех	Согл. EN 61000-6-3 (бытовая сфера)
Контактный ток по IEC 60990 (измерительная схема рис. 4, TN-система)	<= 3,5 mA
Защита двигателя	Реле температуры (TW), с внутренним переключением
Вывод кабеля подключения	Разл.
Класс защиты двигателя	I (если защитный провод подключен стороной заказчика)
Соответствие продукта стандартам	EN 60335-1; CE
Допуск	UL 1004-3 + 60730-1; EAC; CCC; CSA C22.2 № 77 + CAN/CSA-E60730-1

ЕС центробежный вентилятор

в перед загнутые лопатки, одностороннее всасывание

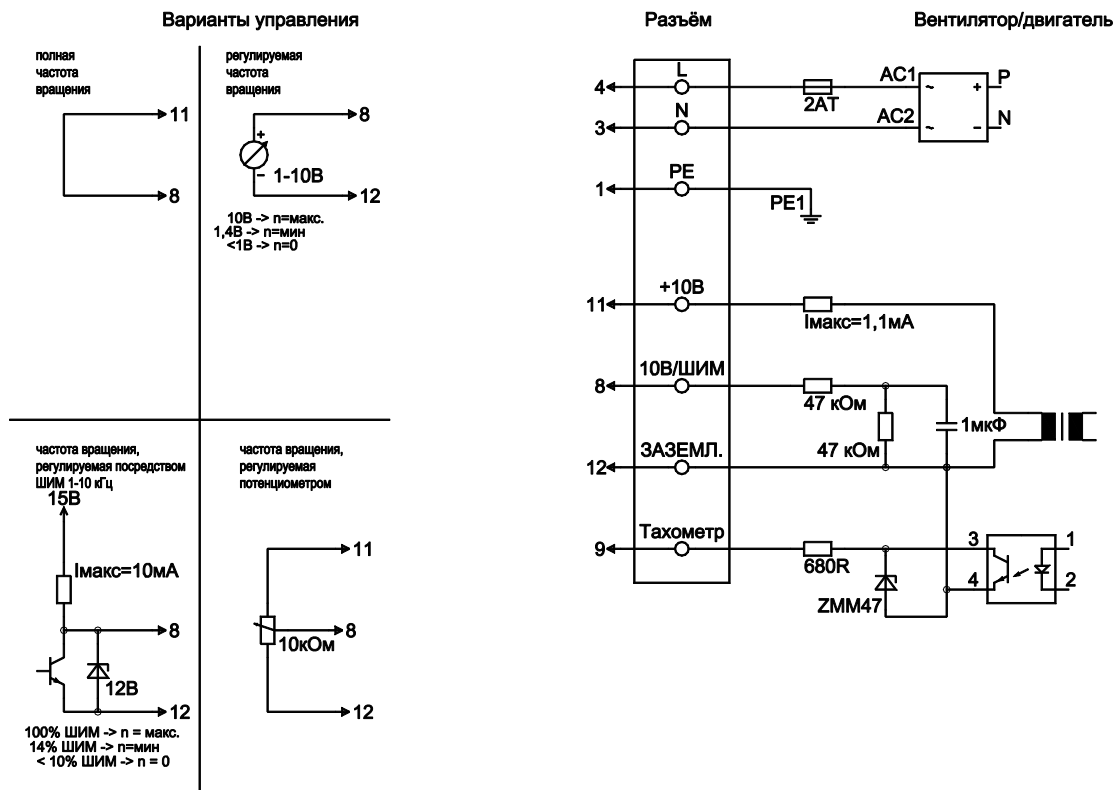
С корпусом (фланец)

Чертеж изделия



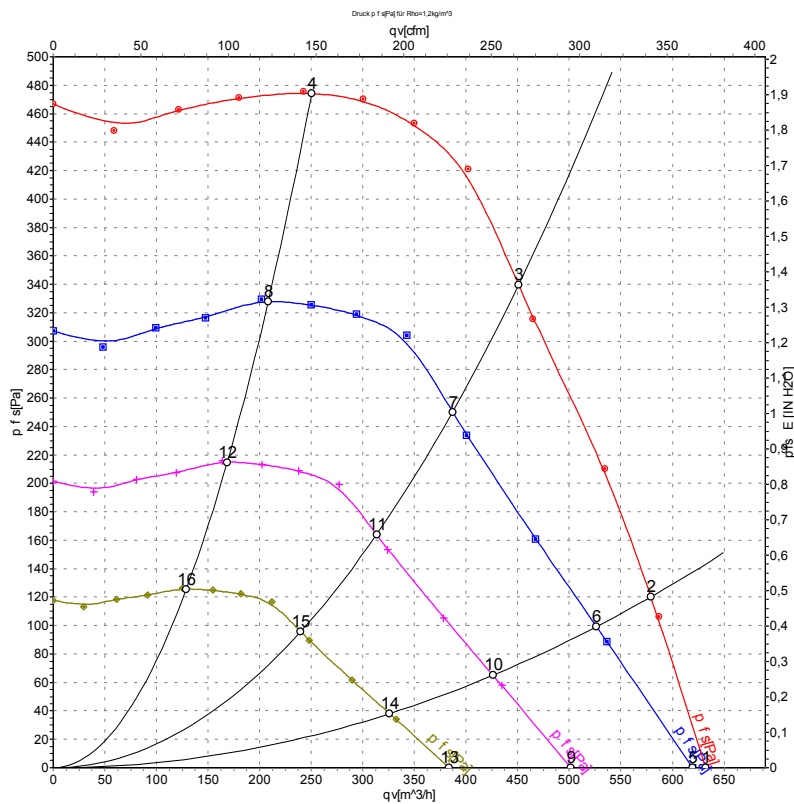
- | | |
|---|--|
| 1 | Соединительный кабель ПВХ AWG22, 4 присоединенных кабельных зажима |
| 2 | Соединительный кабель ПВХ AWG18, 3 присоединенных кабельных зажима |

Схема подключения



№	Подкл.	Маркирование	Цвет	Функция / назначение
	4	L	черный	Электропитание 230 VAC, 50-60 Гц, диапазон напряжений см. на заводской табличке
	3	N	синий	Нулевой провод
	1	PE	зеленый/желтый	Защитный провод
	8	0-10 V PWM	желтый	Управляющий вход 0-10 В или ШИМ, с гальванической развязкой
	9	Tach	белый	Выход по частоте вращения: Open Collector, 1 импульс на оборот, с гальванической развязкой
	11	10V / max 1.1 mA	красный	Выход по напряжению 10 В/макс. 1,1 мА, с гальванической развязкой.
	12	GND	синий	Подключение на массу интерфейса системы управления

Характеристики: производительность по воздуху 50 Hz



Измерение: LU-69200-1

Замеры производительности соответствуют ISO 5801 категория А. Для детального уточнения способа замеров, Вам необходимо обратиться к специалистам ebmpapst. Уровень звукового давления со стороны всасывания: L_{WA} по ISO 13347 / L_{pA} с расстоянием 1м от оси вентилятора. Данные действительны только при указанных условиях измерения и могут варьироваться в зависимости от условий установки. При отклонении от стандартной конфигурации, необходимо проверить все значения в собранной установке.

Данные измерений

	U	f	n	P _{ed}	I	q _v	P _{fs}	q _v	P _{fs}
	V	Hz	min ⁻¹	W	A	m ³ /h	Pa	cfm	in. wg
1	230	50	2150	170	1,25	630	0	370	0,00
2	230	50	2310	170	1,25	580	120	340	0,48
3	230	50	2445	142	1,07	450	340	265	1,36
4	230	50	2525	97	0,74	250	475	145	1,91
5	230	50	2100	162	1,19	620	0	365	0,00
6	230	50	2100	129	0,96	525	100	310	0,40
7	230	50	2100	90	0,68	385	250	230	1,00
8	230	50	2100	56	0,42	210	329	120	1,32
9	230	50	1700	86	0,63	500	0	295	0,00
10	230	50	1700	69	0,51	425	65	250	0,26
11	230	50	1700	48	0,36	315	164	185	0,66
12	230	50	1700	30	0,23	170	216	100	0,87
13	230	50	1300	38	0,28	385	0	225	0,00
14	230	50	1300	31	0,23	325	38	190	0,15
15	230	50	1300	21	0,16	240	96	140	0,39
16	230	50	1300	13	0,10	130	126	75	0,51

U = Напряжение питания · f = Частота · n = Скорость вращения · P_{ed} = Входная мощность · I = Потребляемый ток · q_v = Расход воздуха · P_{fs} = Увелич. давления