

G3G140-AW05-12

# ЕС центробежный вентилятор

в перёд загнутые лопатки, одностороннее всасывание

С корпусом (фланец)



## ebm-papst Mulfingen GmbH & Co. KG

Bachmühle 2 · D-74673 Mulfingen

Phone +49 7938 81-0

Fax +49 7938 81-110

info1@de.ebmpapst.com

www.ebmpapst.com

Коммандитное товарищество · Юридический адрес Mulfingen  
Районный суд Stuttgart · HRA 590344

Совладелец Elektrobau Mulfingen GmbH · Юридический адрес Mulfingen  
Районный суд Stuttgart · HRB 590142

## Номинальные параметры

|                        |                   |       |
|------------------------|-------------------|-------|
| Тип                    | G3G140-AW05-12    |       |
| Двигатель              | M3G055-CF         |       |
| Фаза                   |                   | 1~    |
| Номинальное напряжение | VAC               | 230   |
| Частота                | Hz                | 50/60 |
| Метод опред. данных    |                   | мн    |
| Скорость вращения      | min <sup>-1</sup> | 2300  |
| Входная мощность       | W                 | 67    |
| Потребляемый ток       | A                 | 0,5   |
| Мин. темп. окр. среды  | °C                | -25   |
| Макс. темп. окр. среды | °C                | 60    |

мн = Макс. нагрузка · мк = Макс. КПД · он = Свободное нагнетание · тк = Требование клиента · ук = Установка клиента  
Мы сохраняем за собой право на внесение изменений



## Техническое описание

|  |  |
|--|--|
| Вес  | 2,5 kg   |
| Типоразмер   | 140 mm   |
| Типоразмер двигателя   | 55   |
| Покрытие ротора  | С гальваническим цинкованием   |
| Материал корпуса блока электроники   | Алюминиевое литье  |
| Материал рабочего колеса   | Полимер PP   |
| Направление вращения   | Правое, если смотреть на ротор   |
| Вид защиты   | IP44   |
| Класс изоляции   | «В»  |
| Класс защиты от влаги (F) / класс защиты окружающей среды (H)                      | H1; F3-1   |
| Максимально допустимая темп. окружающей среды электродвигателя (трансп./ хранение) | + 80 °C  |
| Минимально допустимая темп. окружающей среды электродвигателя (трансп./ хранение)  | - 40 °C  |
| Положение при монтаже  | Горизонтальное расположение вала, продувочное отверстие сбоку справа/слева   |
| Отверстия для отвода конденсата  | Со стороны ротора  |
| Режим работы   | S1   |
| Опора двигателя  | Шарикоподшипники   |
| Технические характеристики   | <ul style="list-style-type: none"> <li>- Выход 10 В постоянного тока, макс. 1,1 мА</li> <li>- Выход сигнала датчика оборотов</li> <li>-</li> <li>Ограничение тока электродвигателя</li> <li>- Плавный пуск</li> <li>- Интерфейс управления с БСНН, изолированный от контакта с силовой цепью</li> <li>- Защита от перегрева двигателя</li> <li>Управляющий вход по заданному значению Line 0-10 В постоянного тока/ ШИМ (1,7 В = 50 м³/ч, 10 В = 300 м³/ч), выход 10 В постоянного тока, макс. 1,1 мА, выход сигнала датчика оборотов, защита от блокировки</li> </ul> |
| EMC помехоустойчивость   | Согл. EN 61000-6-2 (промышленная сфера)  |
| EMC обратное воздействие на сеть   | Согл. EN 61000-3-2/3   |
| EMC излучение помех  | Согл. EN 61000-6-3 (бытовая сфера)   |

# ЕС центробежный вентилятор

в перед загнутые лопатки, одностороннее всасывание

С корпусом (фланец)

|  |   |
|--|---|
| Контактный ток по IEC 60990<br>(измерительная схема рис. 4,<br>TN-система) | <= 3,5 mA   |
| Защита двигателя   | Реле температуры (TW), с внутренним переключением     |
| Вывод кабеля подключения   | Разл.   |
| Класс защиты двигателя   | I (если защитный провод подключен стороной заказчика) |
| Соответствие продукта<br>стандартам  | EN 60335-1; CE  |
| Допуск   | EAC   |

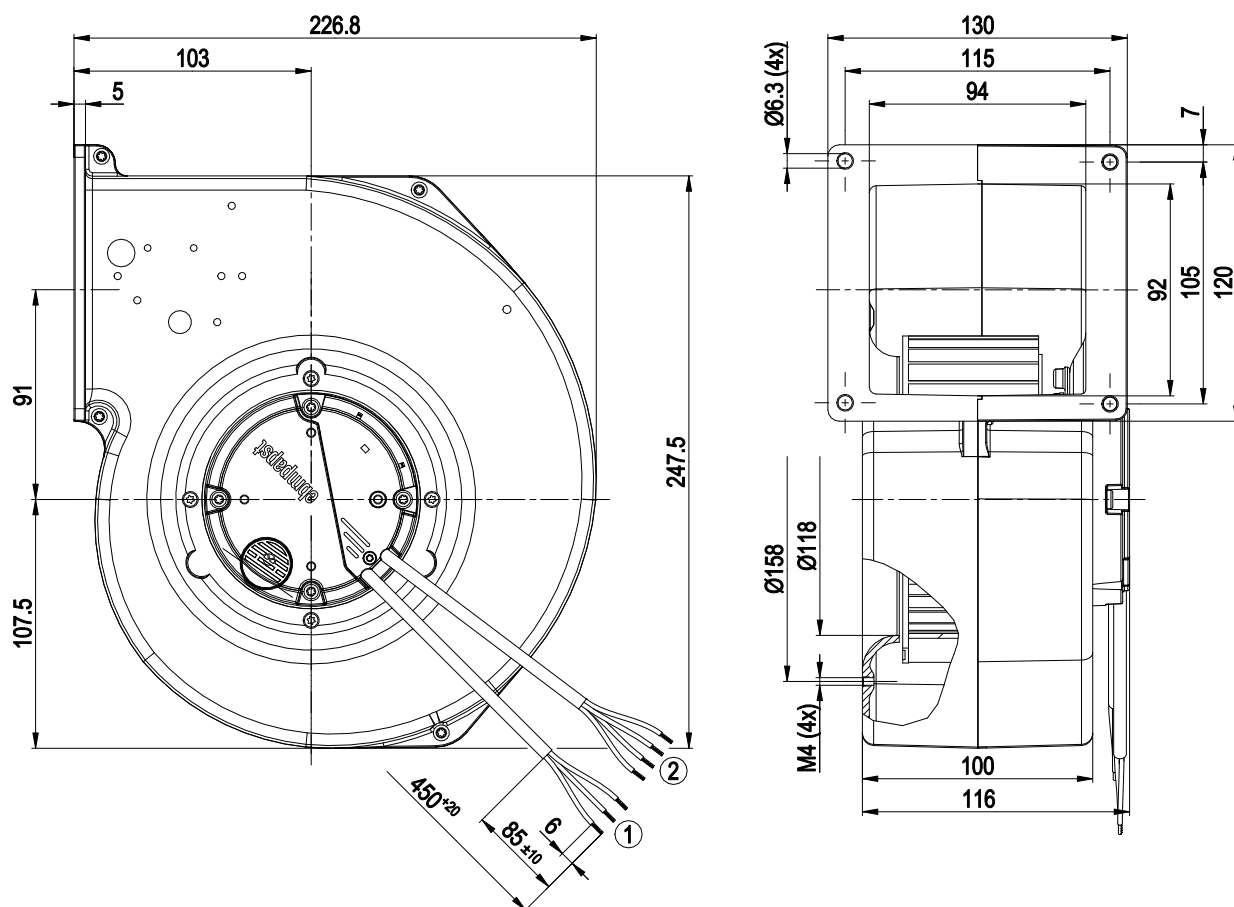


# ЕС центробежный вентилятор

в перед загнутые лопатки, одностороннее всасывание

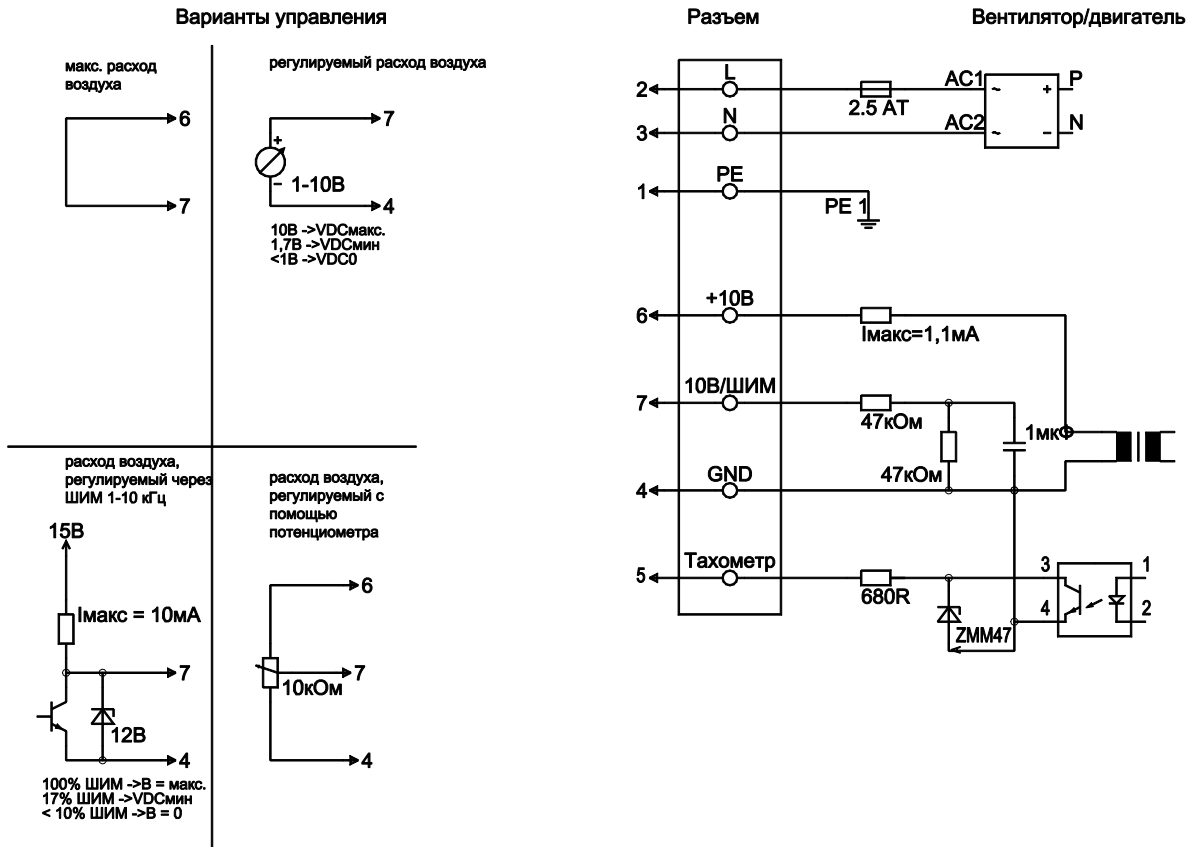
С корпусом (фланец)

## Чертеж изделия



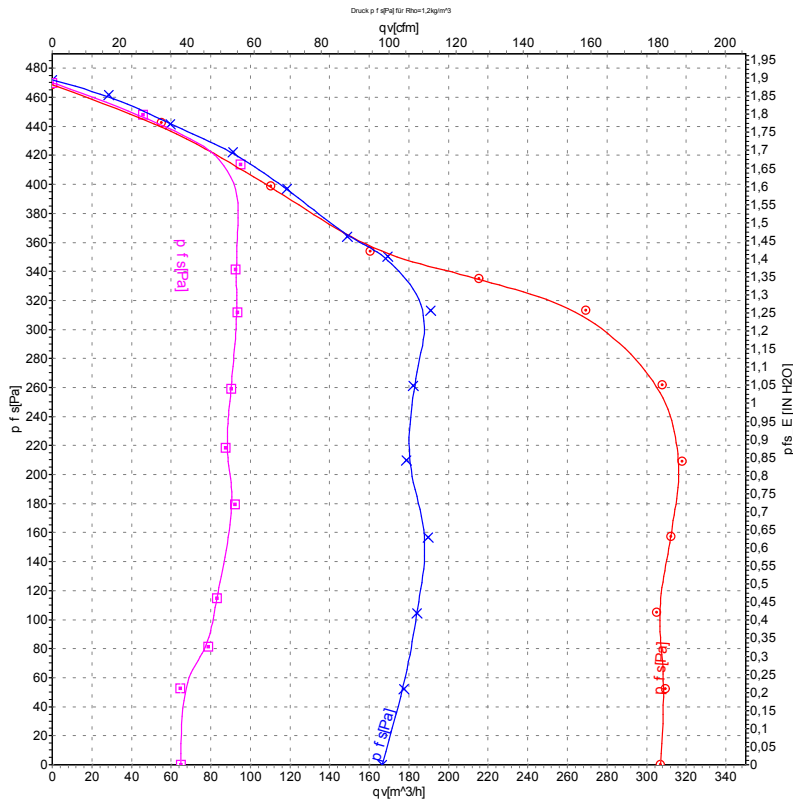
- |   |   |
|---|---|
| 1 | Соединительный провод, ПВХ, 3G 0,5 мм <sup>2</sup> , с заделкой 3 зажимами  |
| 2 | Соединительный провод, ПВХ, 4 x 0,5 мм <sup>2</sup> , с заделкой 4 зажимами |

## Схема подключения



| № | Подкл. | Маркирование | Цвет           | Функция / назначение  |
|---|--------|--------------|----------------|---|
|   | 2      | L            | коричневый     | Электропитание 230 В~, 50-60 Гц, диапазон напряжений см. на заводской табличке                                  |
|   | 3      | N            | синий          | Нулевой провод  |
|   | 1      | PE           | зеленый/желтый | Защитный провод   |
|   | 7      | 0-10 V PWM   | желтый         | Управляющий вход 0-10 В или ШИМ, с гальванической развязкой   |
|   | 5      | Tach         | белый          | Выход по частоте вращения: Open Collector, 1 импульс на оборот, с гальв. развязкой                              |
|   | 6      | 10V          | красный        | Макс. 1,1 мА, выход по напряжению 10 В/1,1 мА, с гальванической развязкой, чувствительный к коротким замыканиям |
|   | 4      | GND          | синий          | Подключение на массу интерфейса системы управления  |

## Характеристики: производительность по воздуху 50 Hz



Измерение: LU-65489-1  
 Измерение: LU-65490-1  
 Измерение: LU-65492-1

Замеры производительности соответствуют ISO 5801 категория А. Для детального уточнения способа замеров, Вам необходимо обратиться к специалистам ebm-papst. Уровень звукового давления со стороны всасывания: L<sub>wA</sub> по ISO 13347 / L<sub>pA</sub> с расстоянием 1м от оси вентилятора. Данные действительны только при указанных условиях измерения и могут варьироваться в зависимости от условий установки. При отклонении от стандартной конфигурации, необходимо проверить все значения в собранной установке.

