

D3G280-GG10-01

ЕС центробежный вентилятор - RadiFit

назад загнутые лопатки, двухстороннее всасывание

С корпусом (фланец)



ebm-papst Mulfingen GmbH & Co. KG

Bachmühle 2 · D-74673 Mulfingen

Phone +49 7938 81-0

Fax +49 7938 81-110

info1@de.ebmpapst.com

www.ebmpapst.com

Коммандитное товарищество · Юридический адрес Mulfingen
Районный суд Stuttgart · HRA 590344

Совладелец Elektrobau Mulfingen GmbH · Юридический адрес Mulfingen
Районный суд Stuttgart · HRB 590142

Номинальные параметры

Тип	D3G280-GG10-01	
Двигатель	M3G084-GF	
Фаза		3~
Номинальное напряжение	VAC	400
Ном. диапазон напряжения	VAC	380 .. 480
Частота	Hz	50/60
Метод опред. данных		мн
Скорость вращения	min ⁻¹	2900
Входная мощность	W	1320
Потребляемый ток	A	2,1
Мин. темп. окр. среды	°C	-40
Макс. темп. окр. среды	°C	40

мн = Макс. нагрузка · мк = Макс. КПД · сн = Свободное нагнетание · тк = Требование клиента · ук = Установка клиента
Мы сохраняем за собой право на внесение изменений

Данные согласно Постановлению ЕС 327/2011 по экологическому проектированию продукции, связанной с энергопотреблением

		факт. знач.	норма 2015					
01	Общий КПД η_{es}	%	63,5	51,4	09	Входная мощность P_{ed}	kW	1,22
02	Категория установки		A		09	Расход воздуха q_v	m ³ /h	2940
03	Категория эффективности		Статически		09	Увелич. давления p_{fs}	Pa	875
04	класс эффективности N		73,1	61	10	Скорость вращения n	min ⁻¹	2920
05	Регулирование частоты вращения		Да		11	Конкретное соотношение*		1,01

Определение оптимально эффективных данных.

Определение данных согласно директиве ЕПР происходит с задействованием комбинации «двигатель-рабочее колесо» в стандартной системе измерения.

* Конкретное соотношение = $1 + p_{fs} / 100\,000\text{ Pa}$

LU-168518



Техническое описание

Вес	19,6 kg
Типоразмер	280 mm
Типоразмер двигателя	84
Покрытие ротора	С лакокрасочным покрытием черного цвета
Материал корпуса блока электроники	Алюминиевое литье
Материал рабочего колеса	Алюминиевая пластина
Материал корпуса	Листовая сталь, оцинкованная
Подвеска электродвигателя	Крепление двигателя посредством консолей с односторонним креплением
Направление вращения	Правое, если смотреть на ротор
Вид защиты	IP54
Класс изоляции	«F»
Класс защиты от влаги (F) / класс защиты окружающей среды (H)	H1
Максимально допустимая темп. окружающей среды электродвигателя (трансп./ хранение)	+85 °C
Минимально допустимая темп. окружающей среды электродвигателя (трансп./ хранение)	-40 °C
Положение при монтаже	Горизонтальное расположение вала или ротор вниз; ротор вверх — по запросу
Отверстия для отвода конденсата	Со стороны ротора
Режим работы	S1
Опора двигателя	Шарикоподшипники
Технические характеристики	<ul style="list-style-type: none"> - Выход 10 VDC, макс. 10 mA - Рабочее сигнальное сообщение - Внешний вход 24 В (настройка параметров) - Сигнальное реле - Встроенный ПИД-регулятор - Ограничение мощности - Ограничение тока э/двигателя - PFC, пассивн. - RS485 MODBUS-RTU - Плавный пуск - Циклы записи EEPROM макс. 100 000 - Управляющий вход 0-10 VDC/ШИМ - Интерфейс управления вентилятором, с гальванической развязкой от сети питания - Уменьшение мощности при превышении допустимой темпер. - Защита от перегрева электроники/двигателя - Распознавание пониженного напряжения/отказа фазы
EMC помехоустойчивость	Согл. EN 61000-6-2 (промышленная сфера)
EMC излучение помех	Согласно стандарту EN 61000-6-3 (Бытовая техника), за исключением стандарта EN 61000-3-2 для приборов для профессионального использования с общей номинальной мощностью свыше 1 кВт

ЕС центробежный вентилятор - RadiFit

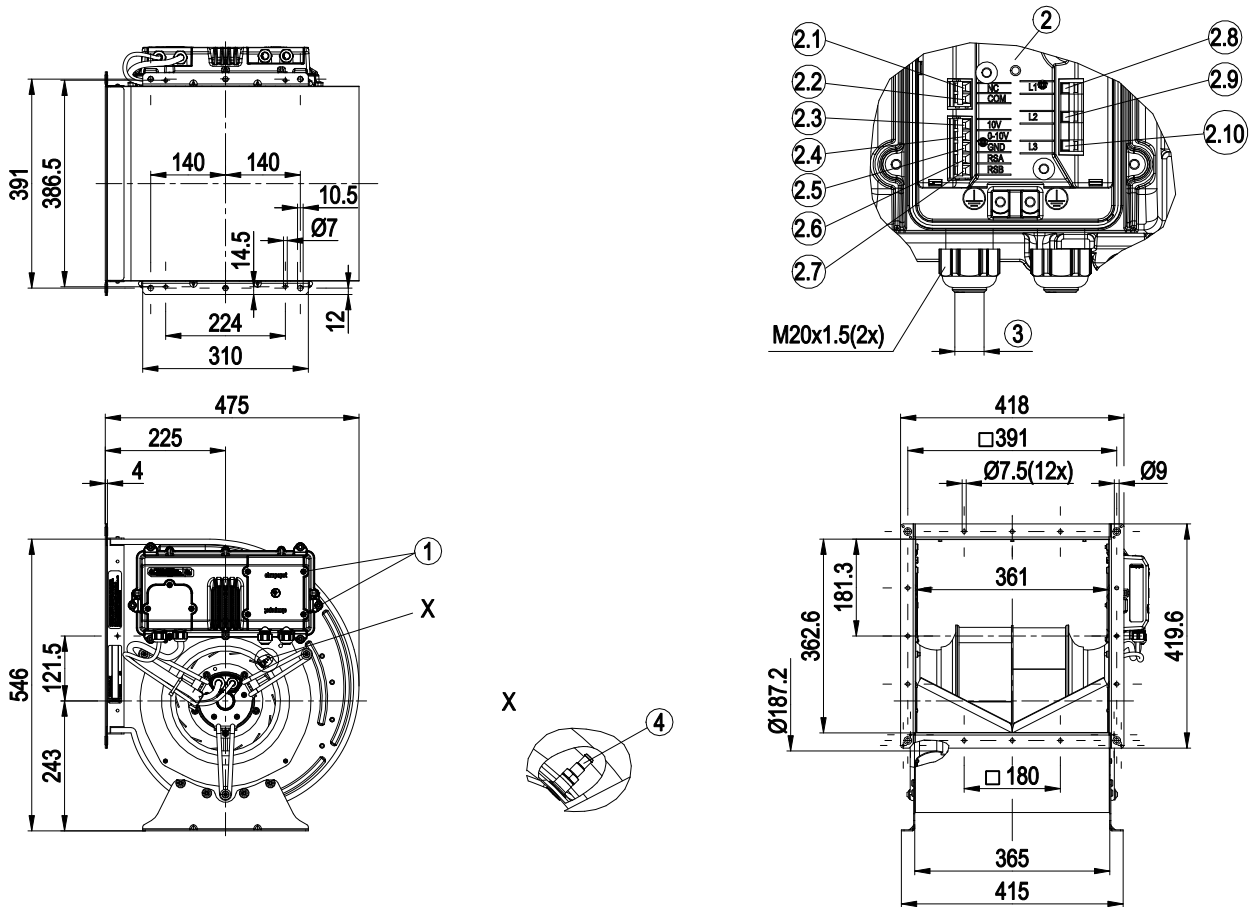
назад загнутые лопатки, двухстороннее всасывание

С корпусом (фланец)

Контактный ток по IEC 60990 (измерительная схема рис. 4, TN-система)	<= 3,5 mA
Электрическое подключение	Клеммная коробка
Защита двигателя	Реле температуры (TW), с внутренним переключением
Вывод кабеля подключения	Разл.
Степень загрязнения	3
Класс защиты двигателя	I (если защитный провод подключен стороной заказчика)
Соответствие продукта стандартам	CE
Допуск	EAC
Примечание	Сертификат соответствия стандарту EN 61800-5-1 и EN 60335-1 в стадии подготовки

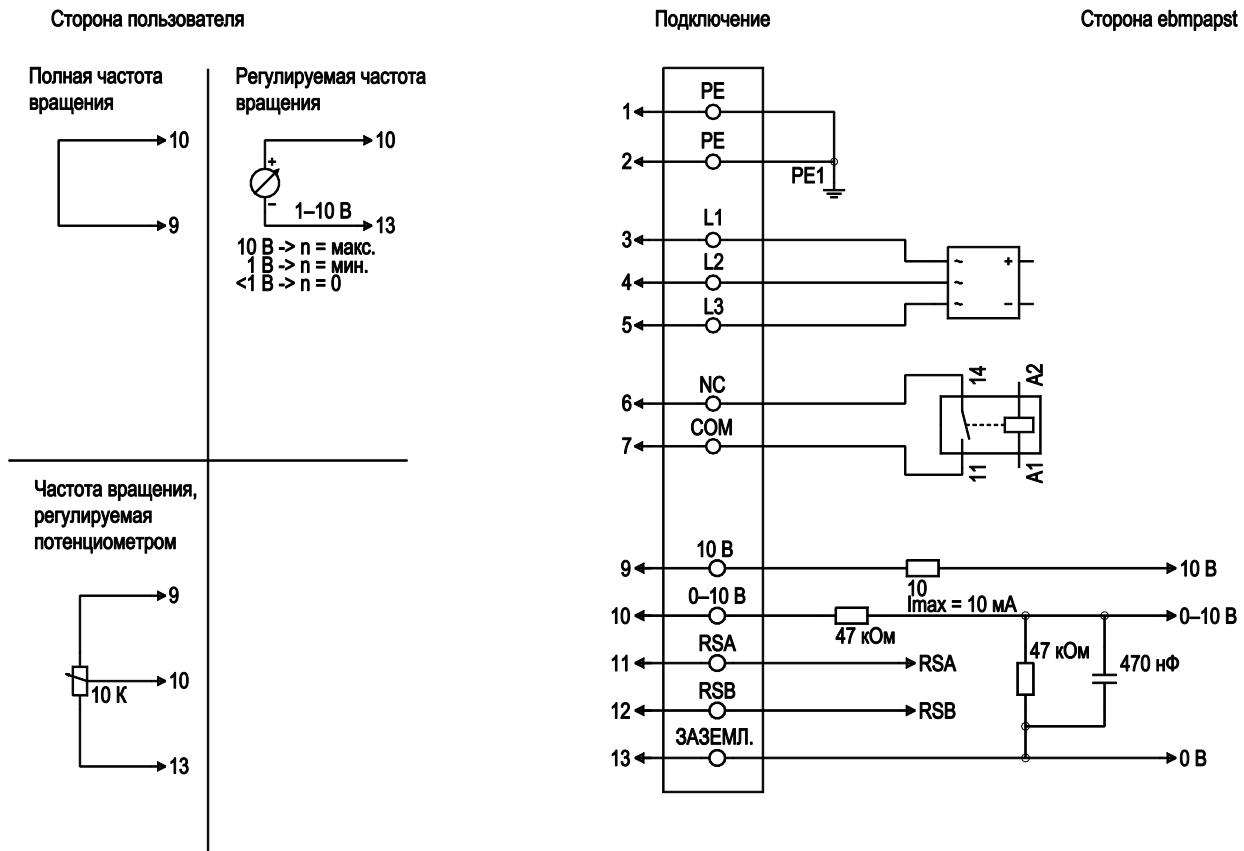


Чертёж изделия



1	Момент затяжки: $3 \pm 0,5$ Нм
2.1	NC
2.2	COM
2.3	+10 В
2.4	0-10 В
2.5	ЗАЗЕМЛ.
2.6	RSA
2.7	RSB
2.8	L1
2.9	L2
2.10	L3
3	Диаметр кабеля: мин. 8 мм, макс. 12 мм; момент затяжки: $1,8 \pm 0,3$ Н·м
4	Входной диффузор со штуцером для отбора давления (коэффициент к: 175), с обеих сторон

Схема подключения



№	Подкл.	Маркирование	Цвет	Функция / назначение
1	1, 2	PE	зеленый/желтый	Защитный провод
1	3, 4, 5	L1, L2, L3	черный	Напряжение питания 50/60 Гц
1	6	NC	белый 1	Реле состояния, плавающий контакт состояния с нулевым потенциалом, размыкающий контакт при ошибке, нагрузка на контакты 250 В перем. тока / макс. 2 А (AC1) / мин. 10 мА, усиленная изоляция относительно сети и базисная изоляция относительно интерфейса управления (или усиленная изоляция относительно интерфейса управления при разности потенциалов до 250 В перем. тока)
1	7	COM	белый 2	Реле состояния, плавающий контакт состояния с нулевым потенциалом, размыкающий контакт при ошибке, нагрузка на контакты 250 В перем. тока / макс. 2 А (AC1) / мин. 10 мА, усиленная изоляция относительно сети и базисная изоляция относительно интерфейса управления (или усиленная изоляция относительно интерфейса управления при разности потенциалов до 250 В перем. тока)
2	9	+10 V	красный	Выход постоянного напряжения 10 В пост. тока, +10 В +/-3%, макс. 10 мА, с постоянной защитой от коротких замыканий, напряжение питания для внешних устройств (например, потенциометра); БСНН Вход постоянного напряжения 24 В пост. тока для параметрирования через MODBUS без сетевого напряжения
2	10	0-10 V	желтый	Аналоговый вход (заданное значение) БСНН; 0-10 В; Ri = 100 к??; параметризируемая кривая

ЕС центробежный вентилятор - RadiFit

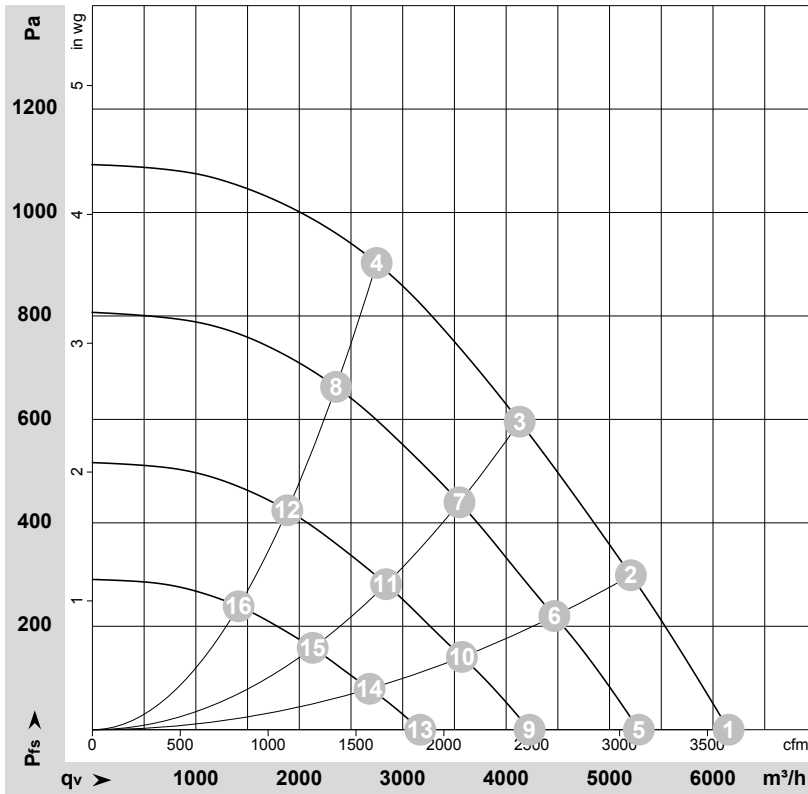
назад загнутые лопатки, двухстороннее всасывание

С корпусом (фланец)

№	Подкл.	Маркирование	Цвет	Функция / назначение
2	11	RSA	белый	Сопряжение RS485 для MODBUS, RSA; БСНН
2	12	RSB	коричневый	Сопряжение RS485 для MODBUS, RSB; БСНН
2	13	GND	синий	Заземление для интерфейса управления, БСНН



Характеристики: производительность по воздуху 50 Hz


 $\rho = 1,15 \text{ kg/m}^3 \pm 2 \%$

Измерение: LU-168518-1

Замеры производительности соответствуют ISO 5801 категория А. Для детального уточнения способа замеров, Вам необходимо обратиться к специалистам ebm-papst. Уровень звукового давления со стороны всасывания: LwA по ISO 13347 / LpA с расстоянием 1м от оси вентилятора. Данные действительны только при указанных условиях измерения и могут варьироваться в зависимости от условий установки. При отклонении от стандартной конфигурации, необходимо проверить все значения в собранной установке.

Данные измерений

	Подкл.	U	f	n	P _{ed}	I	LpA _{in}	LwA _{in}	LwA _{out}	q _v	P _{fs}	q _v	P _{fs}
		V	Hz	min ⁻¹	W	A	dB(A)	dB(A)	dB(A)	m ³ /h	Pa	cfm	in. wg
1	Y	400	50	2900	1191	1,98	78	92	96	6150	0	3620	0,00
2	Y	400	50	2900	1297	2,10	75	89	94	5205	300	3065	1,20
3	Y	400	50	2900	1320	2,10	73	86	91	4130	600	2430	2,41
4	Y	400	50	2900	1191	1,98	72	85	89	2750	900	1615	3,61
5	Y	400	50	2500	755	1,25	74	88	93	5285	0	3110	0,00
6	Y	400	50	2500	819	1,34	71	85	90	4465	220	2630	0,88
7	Y	400	50	2500	838	1,37	69	82	87	3550	441	2090	1,77
8	Y	400	50	2500	750	1,25	68	81	85	2355	664	1385	2,67
9	Y	400	50	2000	386	0,64	68	82	87	4225	0	2490	0,00
10	Y	400	50	2000	419	0,69	65	80	84	3575	141	2105	0,57
11	Y	400	50	2000	429	0,70	63	76	82	2840	283	1670	1,14
12	Y	400	50	2000	384	0,64	62	75	79	1885	425	1110	1,71
13	Y	400	50	1500	163	0,27	61	75	80	3170	0	1865	0,00
14	Y	400	50	1500	177	0,29	58	72	77	2680	79	1575	0,32
15	Y	400	50	1500	181	0,30	56	69	74	2130	159	1255	0,64
16	Y	400	50	1500	162	0,27	55	68	72	1415	239	830	0,96

Подкл. = Подключение · U = Напряжение питания · f = Частота · n = Скорость вращения · P_{ed} = Входная мощность · I = Потребляемый ток · LpA_{in} = Уровень звуков. давления со стороны всасывания
LwA_{in} = Уровень звуковой мощности со стороны всасывания · LwA_{out} = Уровень звуковой мощности со стороны нагнетания · q_v = Расход воздуха · p_{fs} = Увелич. давления