

АС центробежный вентилятор

в перёд загнутые лопатки, двухстороннее всасывание

С корпусом (без фланца)

ebm-papst Mulfingen GmbH & Co. KG

Bachmühle 2 · D-74673 Mulfingen

Phone +49 7938 81-0

Fax +49 7938 81-110

info1@de.ebmpapst.com

www.ebmpapst.com

Коммандитное товарищество · Юридический адрес Mulfingen
Районный суд Stuttgart · HRA 590344

Совладелец Elektrobau Mulfingen GmbH · Юридический адрес Mulfingen
Районный суд Stuttgart · HRB 590142

Номинальные параметры

Тип	D2E160-AN02-15		
Двигатель	M2E074-LA		
Фаза		1~	1~
Номинальное напряжение	VAC	230	230
Частота	Hz	50	60
Метод опред. данных		мн	мн
Соответствует нормативам		-	-
Скорость вращения	min ⁻¹	2500	2400
Входная мощность	W	550	730
Потребляемый ток	A	2,45	3,2
Конденсатор	µF	12	12
Напряжение конденсатора	VDB	400	400
Мин. противодействие	Pa	400	390
Мин. темп. окр. среды	°C	-25	-25
Макс. темп. окр. среды	°C	90	50

мн = Макс. нагрузка · мк = Макс. КПД · сн = Свободное нагнетание · тк = Требование клиента · ук = Установка клиента
Мы сохраняем за собой право на внесение изменений



Техническое описание

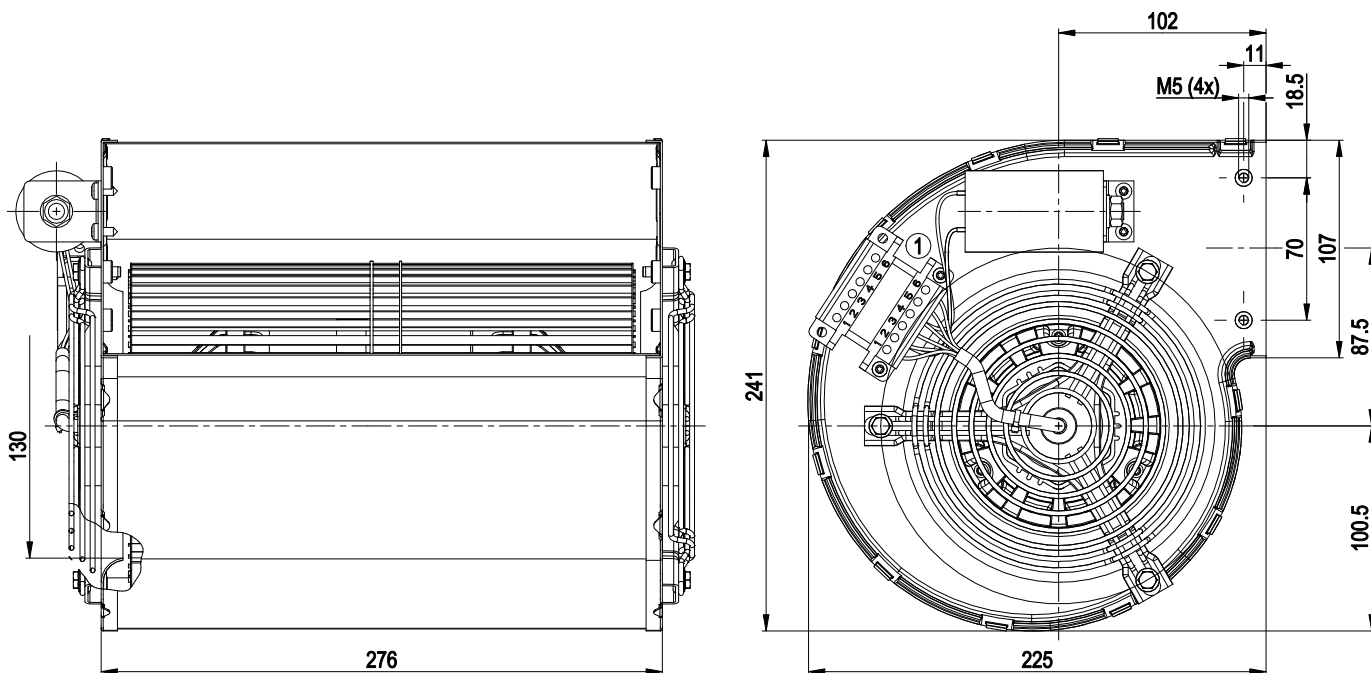
Вес	9,7 kg
Типоразмер	160 mm
Типоразмер двигателя	74
Покрытие ротора	С лакокрасочным покрытием черного цвета
Материал рабочего колеса	Листовая сталь, оцинкованная
Материал корпуса	Листовая сталь, оцинкованная
Материал защитной решётки	Сталь, фосфатированная, с полимерным покрытием бело-алюминиевого цвета (RAL 9006)
Подвеска электродвигателя	Крепление двигателя с двухсторонней виброизоляцией
Направление вращения	Левое, если смотреть на ротор
Вид защиты	IP00
Класс изоляции	«F»
Класс защиты от влаги (F) / класс защиты окружающей среды (H)	F2-1
Максимально допустимая темп. окружающей среды электродвигателя (трансп./ хранение)	+ 80 °C
Минимально допустимая темп. окружающей среды электродвигателя (трансп./ хранение)	- 40 °C
Положение при монтаже	Горизонтальное расположение вала
Отверстия для отвода конденсата	Отсутств., открытый ротор
Режим работы	S1
Опора двигателя	Шарикоподшипники
Контактный ток по IEC 60990 (измерительная схема рис. 4, TN-система)	< 0,75 mA
Электрическое подсоединение	Посредством клеммной колодки, конденсатор подключен
Защита двигателя	Реле температуры (TW) выведено, изолировано от основания
Вывод кабеля подключения	Осев.
Степень загрязнения	2
Класс защиты двигателя	I (если защитный провод подключен стороной заказчика)
Конденсатор для двигателя, с классом защиты согласно EN 60252-1	S0
Соответствие продукта стандартам	EN 60335-1
Допуск	CCC
Примечание	Реле температуры, изолировано от основания

АС центробежный вентилятор

в перёд загнутые лопатки, двухстороннее всасывание

С корпусом (без фланца)

Чертеж изделия



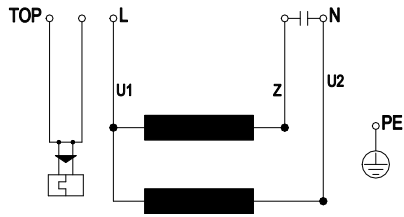
№	Подкл.	Маркирование	Функция / назначение
1			Разъем Weidmüller 1612070000 и гнездовая колодка Weidmüller 1612080000
			Размещение клемм:
	1	PE	зеленый/желтый
	2		коричневый + конденсатор
	3	L	синий
	4	N	черный + конденсатор
	5	TOP	серый
	6	TOP	серый

АС центробежный вентилятор

в перед загнутые лопатки, двухстороннее всасывание

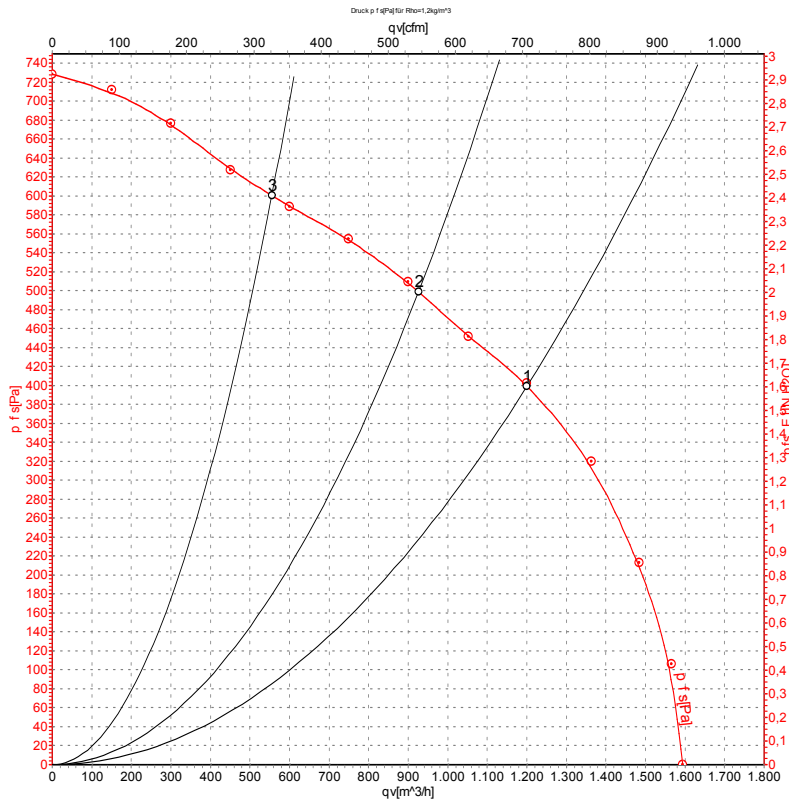
С корпусом (без фланца)

Схема подключения



TOP	2 x серый	U1	синий	Z	Коричневый
U2	Черный	PE	зеленый/желтый		

Характеристики: производительность по воздуху 50 Hz



Измерение: LU-109474-1

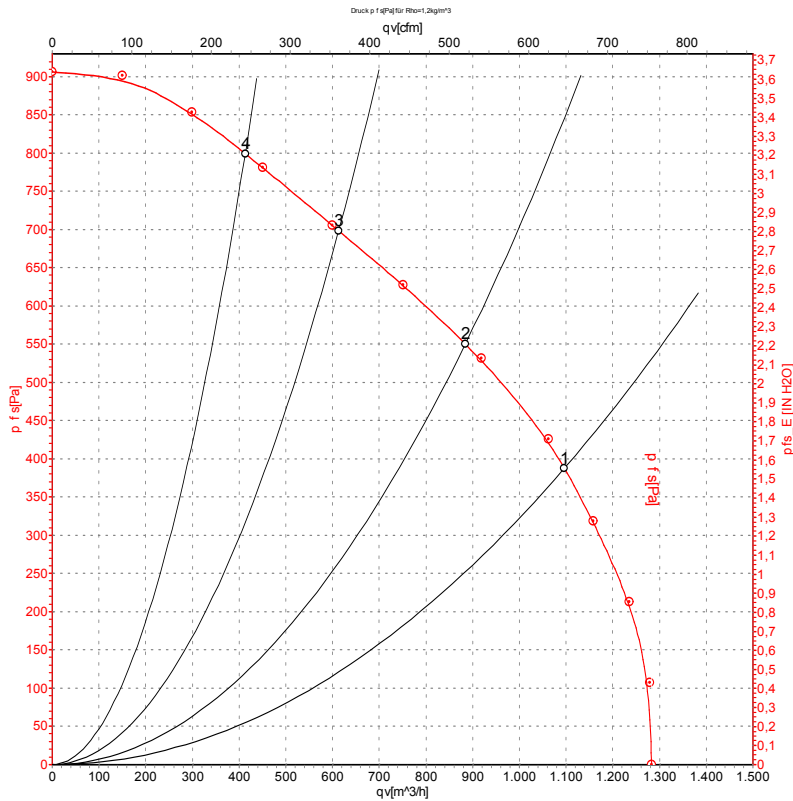
Замеры производительности соответствуют ISO 5801 категория А. Для детального уточнения способа замеров, Вам необходимо обратиться к специалистам ebm-papst. Уровень звукового давления со стороны всасывания: LwA по ISO 13347 / LpA с расстоянием 1м от оси вентилятора. Данные действительны только при указанных условиях измерения и могут варьироваться в зависимости от условий установки. При отклонении от стандартной конфигурации, необходимо проверить все значения в собранной установке.

Данные измерений

	U	f	n	P _e	I	q _v	P _{fs}	q _v	P _{fs}
	V	Hz	min ⁻¹	W	A	m ³ /h	Pa	cfm	in. wg
1	230	50	2500	550	2,45	1200	400	705	1,61
2	230	50	2630	515	2,35	925	500	545	2,01
3	230	50	2715	456	2,18	555	600	325	2,41

U = Напряжение питания · f = Частота · n = Скорость вращения · P_e = Входная мощность · I = Потребляемый ток · q_v = Расход воздуха · P_{fs} = Увелич. давления

Характеристики: производительность по воздуху 60 Hz



Измерение: LU-109478-1

Замеры производительности соответствуют ISO 5801 категория А. Для детального уточнения способа замеров, Вам необходимо обратиться к специалистам ebm-papst. Уровень звукового давления со стороны всасывания: LwA по ISO 13347 / LpA с расстоянием 1м от оси вентилятора. Данные действительны только при указанных условиях измерения и могут варьироваться в зависимости от условий установки. При отклонении от стандартной конфигурации, необходимо проверить все значения в собранной установке.

Данные измерений

	U	f	n	P _e	I	q _v	P _{fs}	q _v	P _{fs}
	V	Hz	min ⁻¹	W	A	m ³ /h	Pa	cfm	in. wg
1	230	60	2400	730	3,20	1095	390	645	1,57
2	230	60	2715	698	3,05	885	550	520	2,21
3	230	60	2940	663	2,94	615	700	360	2,81
4	230	60	3050	640	2,88	415	800	245	3,21

U = Напряжение питания · f = Частота · n = Скорость вращения · P_e = Входная мощность · I = Потребляемый ток · q_v = Расход воздуха · P_{fs} = Увелич. давления