

# АС центробежный вентилятор

в перёд загнутые лопатки, двухстороннее всасывание

С корпусом (фланец)

## ebm-papst Mulfingen GmbH & Co. KG

Bachmühle 2 · D-74673 Mulfingen

Phone +49 7938 81-0

Fax +49 7938 81-110

info1@de.ebmpapst.com

www.ebmpapst.com

Коммандитное товарищество · Юридический адрес Mulfingen

Районный суд Stuttgart · HRA 590344

Совладелец Elektrobau Mulfingen GmbH · Юридический адрес Mulfingen

Районный суд Stuttgart · HRB 590142

## Номинальные параметры

Тип	D2E146-HS97-03		
Двигатель	M2E068-DF		
Фаза		1~	1~
Номинальное напряжение	VAC	230	230
Частота	Hz	50	60
Метод опред. данных		сн	мн
Соответствует нормативам		CE	CE
Скорость вращения	min <sup>-1</sup>	1350	1750
Входная мощность	W	195	215
Потребляемый ток	A	0,86	0,94
Конденсатор	µF	5	5
Напряжение конденсатора	VDB	400	400
Стандартный конденсатор		S2 (CE)	S2 (CE)
Мин. противодавление	Pa	0	150
Мин. темп. окр. среды	°C	-25	-25
Макс. темп. окр. среды	°C	45	40

мн = Макс. нагрузка · мк = Макс. КПД · сн = Свободное нагнетание · тк = Требование клиента · ук = Установка клиента  
Мы сохраняем за собой право на внесение изменений



## Техническое описание

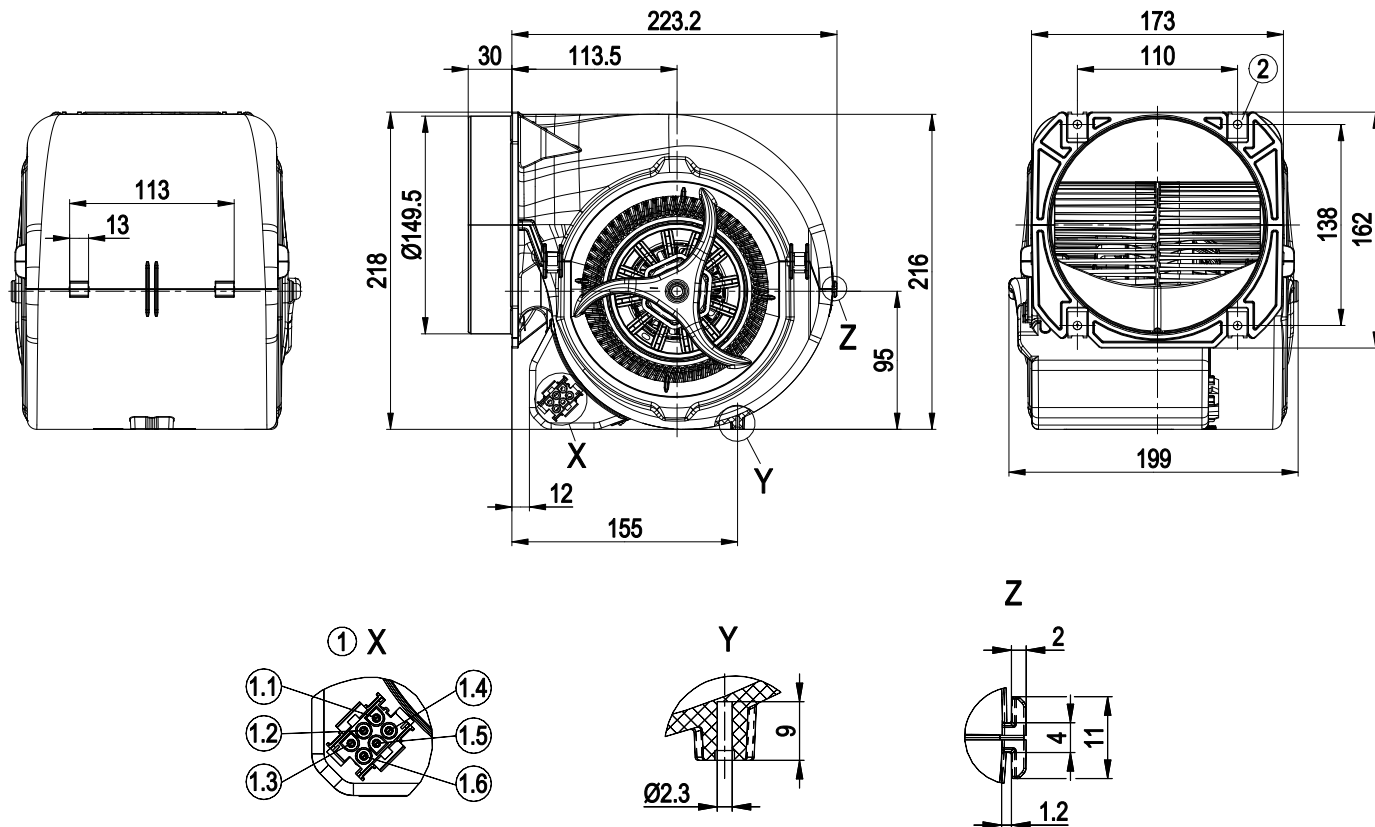
Вес	3 kg
Типоразмер	146 mm
Типоразмер двигателя	68
Покрытие ротора	Без лакокрасочного покрытия
Материал клемной коробки	Полимер PP
Материал рабочего колеса	Полимер PP
Материал корпуса	Полимер PP
Подвеска электродвигателя	Крепление двигателя с двусторонней виброизоляцией
Направление вращения	Левое, если смотреть на ротор
Вид защиты	IP20
Класс изоляции	«F»
Класс защиты от влаги (F) / класс защиты окружающей среды (H)	H0 — сухая внешняя среда
Максимально допустимая темп. окружающей среды электродвигателя (трансп./ хранение)	+ 80 °C
Минимально допустимая темп. окружающей среды электродвигателя (трансп./ хранение)	- 40 °C
Положение при монтаже	Любое
Отверстия для отвода конденсата	Отсутств., открытый ротор
Режим работы	S1
Опора двигателя	Шарикоподшипники
Ступени переключения скорости	4
Контактный ток по IEC 60990 (измерительная схема рис. 4, TN-система)	< 0,75 mA
Электрическое подключение	Штекер
Электрическое подсоединение	Посредством клеммной коробки, конденсатор встроен и подключен
Защита двигателя	Реле температуры (TW), с внутренним переключением
Вывод кабеля подключения	Разл.
Класс защиты двигателя	I (если защитный провод подключен стороной заказчика)
Конденсатор для двигателя, с классом защиты согласно EN 60252-1	S2
Соответствие продукта стандартам	EN 60335-1; EN 60335-2-31; CE
Допуск	EAC; CCC; VDE

# АС центробежный вентилятор

в перед загнутые лопадки, двухстороннее всасывание

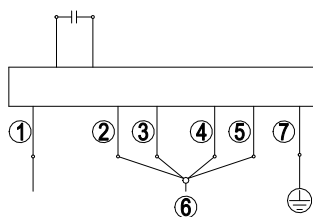
С корпусом (фланец)

## Чертеж изделия



1	Штекерная система с направляющим ключом: Штекерная 6-полюсная колодка TE 2178773-1, 6 разъемов TE 926886-1
1.1	L = ступень 1
1.2	L = ступень 2
1.3	L = ступень 3
1.4	L = ступень 4
1.5	N
1.6	Защитное заземление
2	4 металлические гайки под резьбу согласно EN ISO 1478-ST4.8 (длина винта мин. 14,5 мм плюс толщина материала крепления)

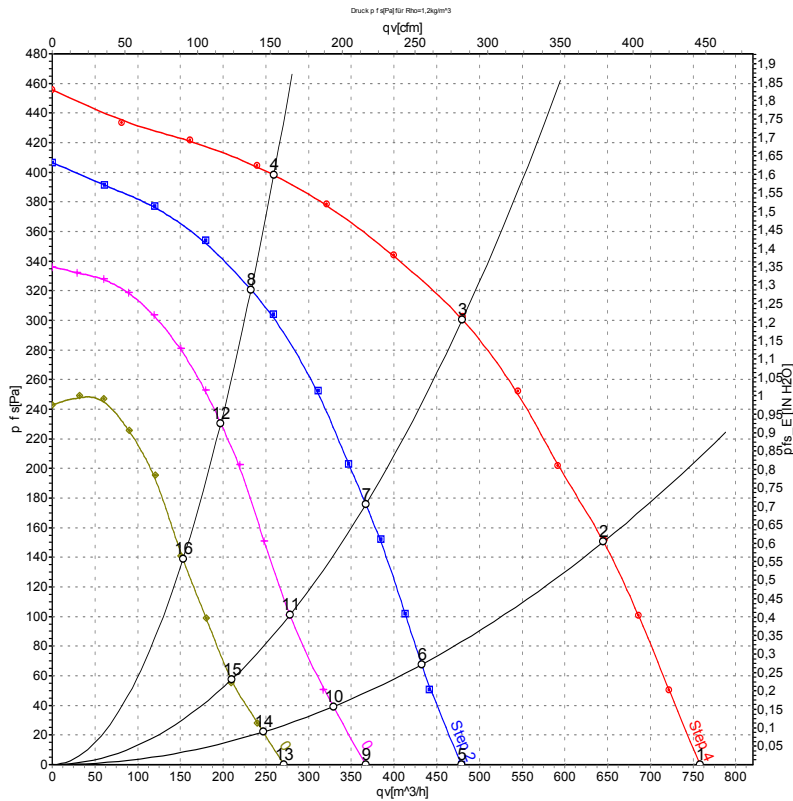
### Схема подключения



Указание: Частота вращения высокая (ступень IV); частота вращения низкая (ступень I); при переключении переключатель должен быть разомкнут.

1	N (синий)
2	Ступень I, черный 1 / белый
3	Ступень II, черный 2 / красный
4	Ступень III, черный 3 / серый
5	Ступень IV, черный 4 / черный
6	L1
7	= защитное заземление = зеленый/желтый

## Характеристики: производительность по воздуху 50 Hz



Измерение: LU-72087-1  
 Измерение: LU-72089-1  
 Измерение: LU-72091-1  
 Измерение: LU-72094-1

Замеры производительности соответствуют ISO 5801 категория А. Для детального уточнения способа замеров, Вам необходимо обратиться к специалистам ebm-papst. Уровень звукового давления со стороны всасывания: L<sub>wA</sub> по ISO 13347 / L<sub>pA</sub> с расстоянием 1м от оси вентилятора. Данные действительны только при указанных условиях измерения и могут варьироваться в зависимости от условий установки. При отклонении от стандартной конфигурации, необходимо проверить все значения в собранной установке.

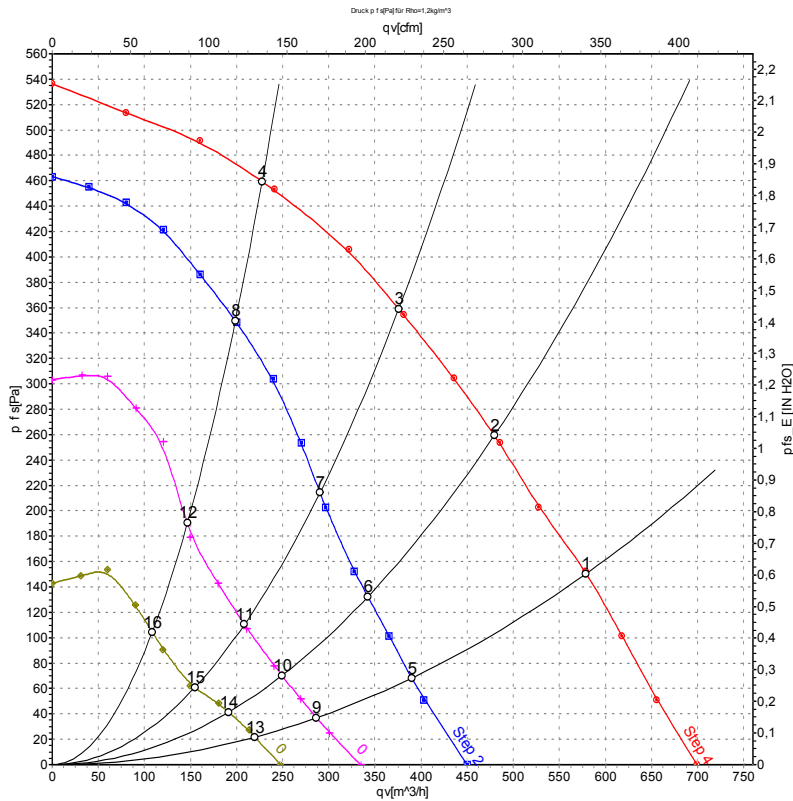
## Данные измерений

	Степень	U	f	n	P <sub>e</sub>	I	L <sub>pA<sub>in</sub></sub>	L <sub>wA<sub>in</sub></sub>	q <sub>v</sub>	P <sub>fs</sub>	q <sub>v</sub>	P <sub>fs</sub>
		V	Hz	min <sup>-1</sup>	W	A	dB(A)	dB(A)	m <sup>3</sup> /h	Pa	cfm	in. wg
1	4	230	50	1350	195	0,86	53	65	760	0	445	0,00
2	4	230	50	1795	185	0,81	53	65	645	150	380	0,60
3	4	230	50	2200	169	0,75	55	67	480	300	285	1,20
4	4	230	50	2520	146	0,65	58	70	260	400	150	1,61
5	3	230	50	875	128	0,61	42	54	480	0	280	0,00
6	3	230	50	1215	125	0,60	43	55	430	67	255	0,27
7	3	230	50	1680	116	0,58	49	61	365	176	215	0,71
8	3	230	50	2255	94	0,52	56	68	235	321	135	1,29
9	2	230	50	660	109	0,53	35	46	365	0	215	0,00
10	2	230	50	915	106	0,52	36	48	330	38	195	0,15
11	2	230	50	1280	102	0,51	43	54	280	100	165	0,40
12	2	230	50	1920	88	0,48	52	64	195	230	115	0,92
13	1	230	50	510	95	0,47	27	39	270	0	160	0,00
14	1	230	50	715	94	0,47	28	40	245	22	145	0,09
15	1	230	50	960	92	0,46	34	46	210	55	125	0,22
16	1	230	50	1515	85	0,44	46	58	155	138	90	0,55

U = Напряжение питания · f = Частота · n = Скорость вращения · P<sub>e</sub> = Входная мощность · I = Потребляемый ток · L<sub>pA<sub>in</sub></sub> = Уровень звуков. давления со стороны всасывания  
 L<sub>wA<sub>in</sub></sub> = Уровень звуковой мощности со стороны всасывания · q<sub>v</sub> = Расход воздуха · p<sub>fs</sub> = Увелич. давления



## Характеристики: производительность по воздуху 60 Hz



Измерение: LU-72088-1  
 Измерение: LU-72090-1  
 Измерение: LU-72092-1  
 Измерение: LU-72095-1

Замеры производительности соответствуют ISO 5801 категория А. Для детального уточнения способа замеров, Вам необходимо обратиться к специалистам ebm-papst. Уровень звукового давления со стороны всасывания: L<sub>WA</sub> по ISO 13347 / L<sub>pA</sub> с расстоянием 1м от оси вентилятора. Данные действительны только при указанных условиях измерения и могут варьироваться в зависимости от условий установки. При отклонении от стандартной конфигурации, необходимо проверить все значения в собранной установке.

## Данные измерений

	Степень U	f	n	P <sub>e</sub>	I	q <sub>v</sub>	P <sub>fs</sub>	q <sub>v</sub>	P <sub>fs</sub>	
	V	Hz	min <sup>-1</sup>	W	A	m <sup>3</sup> /h	Pa	cfm	in. wg	
1	4	230	60	1750	215	0,94	580	150	340	0,60
2	4	230	60	2060	212	0,93	480	260	280	1,04
3	4	230	60	2380	208	0,91	375	360	220	1,45
4	4	230	60	2710	201	0,89	230	460	135	1,85
5	3	230	60	1175	131	0,67	390	68	230	0,27
6	3	230	60	1485	129	0,67	340	132	200	0,53
7	3	230	60	1855	125	0,66	290	214	170	0,86
8	3	230	60	2365	114	0,65	200	350	115	1,41
9	2	230	60	890	106	0,57	285	37	170	0,15
10	2	230	60	1100	105	0,57	250	70	145	0,28
11	2	230	60	1365	104	0,57	210	110	120	0,44
12	2	230	60	1835	99	0,56	145	187	85	0,75
13	1	230	60	665	92	0,50	220	22	130	0,09
14	1	230	60	820	91	0,50	190	41	115	0,16
15	1	230	60	1010	90	0,50	155	60	90	0,24
16	1	230	60	1325	88	0,50	110	104	65	0,42

U = Напряжение питания · f = Частота · n = Скорость вращения · P<sub>e</sub> = Входная мощность · I = Потребляемый ток · q<sub>v</sub> = Расход воздуха · P<sub>fs</sub> = Увелич. давления

