

# АС центробежный вентилятор

в перёд загнутые лопатки, двухстороннее всасывание

С корпусом (без фланца)

## ebm-papst Mulfingen GmbH & Co. KG

Bachmühle 2 · D-74673 Mulfingen

Phone +49 7938 81-0

Fax +49 7938 81-110

info1@de.ebmpapst.com

www.ebmpapst.com

Коммандитное товарищество · Юридический адрес Mulfingen  
Районный суд Stuttgart · HRA 590344

Совладелец Elektrobau Mulfingen GmbH · Юридический адрес Mulfingen  
Районный суд Stuttgart · HRB 590142

## Номинальные параметры

Тип	D2E133-DM47-01		
Двигатель	M2E068-DF		
Фаза		1~	1~
Номинальное напряжение	VAC	230	230
Частота	Hz	50	60
Метод опред. данных		мн	мн
Соответствует нормативам		CE	CE
Скорость вращения	min <sup>-1</sup>	1650	2200
Входная мощность	W	175	185
Потребляемый ток	A	0,78	0,82
Конденсатор	µF	3	3
Напряжение конденсатора	VDB	450	450
Мин. противодействие	Pa	100	250
Мин. темп. окр. среды	°C	-25	-25
Макс. темп. окр. среды	°C	40	40
Пусковой ток	A	0,86	0,88

мн = Макс. нагрузка · мк = Макс. КПД · сн = Свободное нагнетание · тк = Требование клиента · ук = Установка клиента  
Мы сохраняем за собой право на внесение изменений



# АС центробежный вентилятор

в перёд загнутые лопатки, двухстороннее всасывание

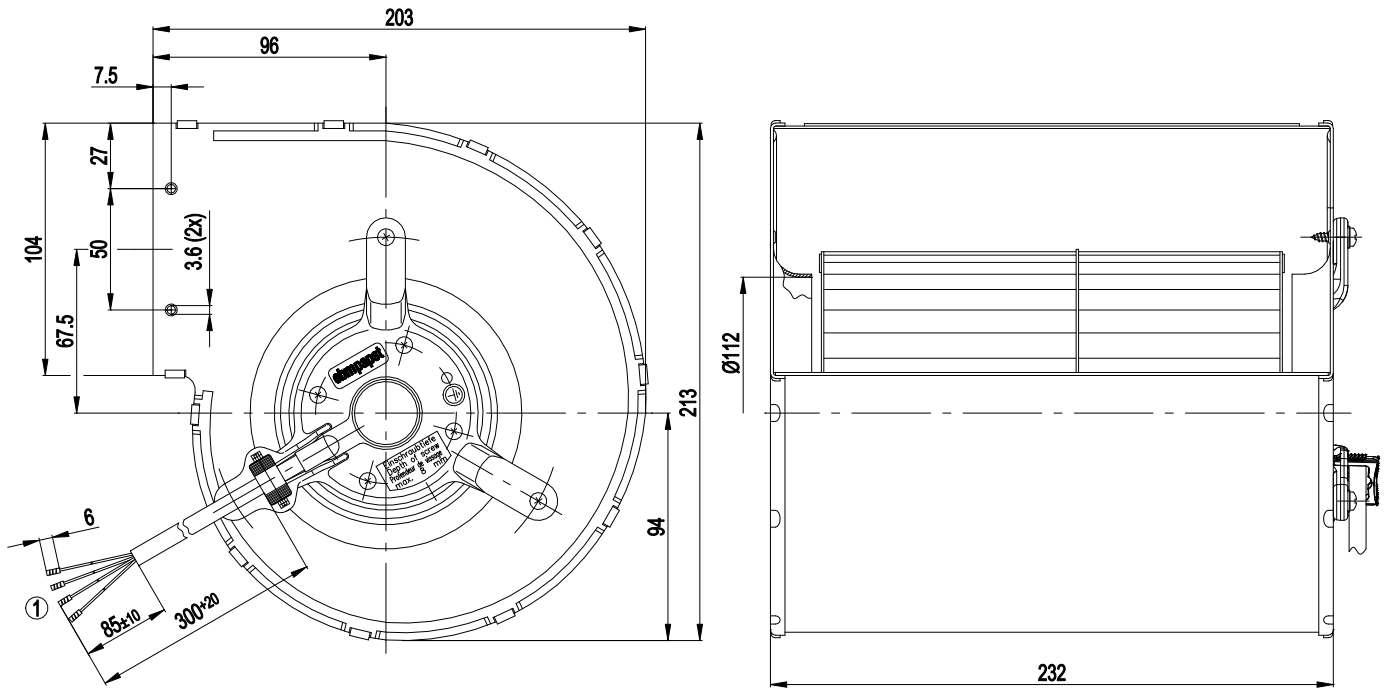
С корпусом (без фланца)

## Техническое описание

Вес	3,8 kg
Размер двигателя	133 mm
Покрытие ротора	Частичное скрепление заливкой с алюминием
Материал рабочего колеса	Листовая сталь, оцинкованная огнем
Материал корпуса	Листовая сталь, оцинкованная огнем
Направление вращения	Справа, вид на ротор
Степень защиты	IP 44; в зависимости от монтажного положения
Класс изоляции	«В»
Класс защиты от влаги (F) / класс защиты окружающей среды (H)	H0 — сухая внешняя среда
Максимально допустимая темп. окружающей среды электродвигателя (трансп./ хранение)	+ 80 °C
Минимально допустимая темп. окружающей среды электродвигателя (трансп./ хранение)	- 40 °C
Положение при монтаже	Любое
Отверстия для отвода конденсата	—
Режим работы	Непрерывный режим (S1)
Тип подшипников электродвигателя	Шарикоподшипники
Контактный ток по IEC 60990 (измерительная схема рис. 4, TN-система)	< 0,75 mA
Защита двигателя	Реле контроля температуры (TW) с внутренней разводкой
Вывод кабеля подключения	Осев.
Класс защиты двигателя	I (если защитный провод подключен стороной заказчика)
Соответствие продукта стандартам	EN 60335-1; CE
Допуск	CCC; EAC

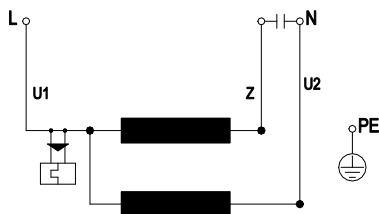


## Чертеж изделия



1 Соединительный провод, ПВХ, 0,5 мм<sup>2</sup>, с заделкой 4 зажимами

## Схема подключения



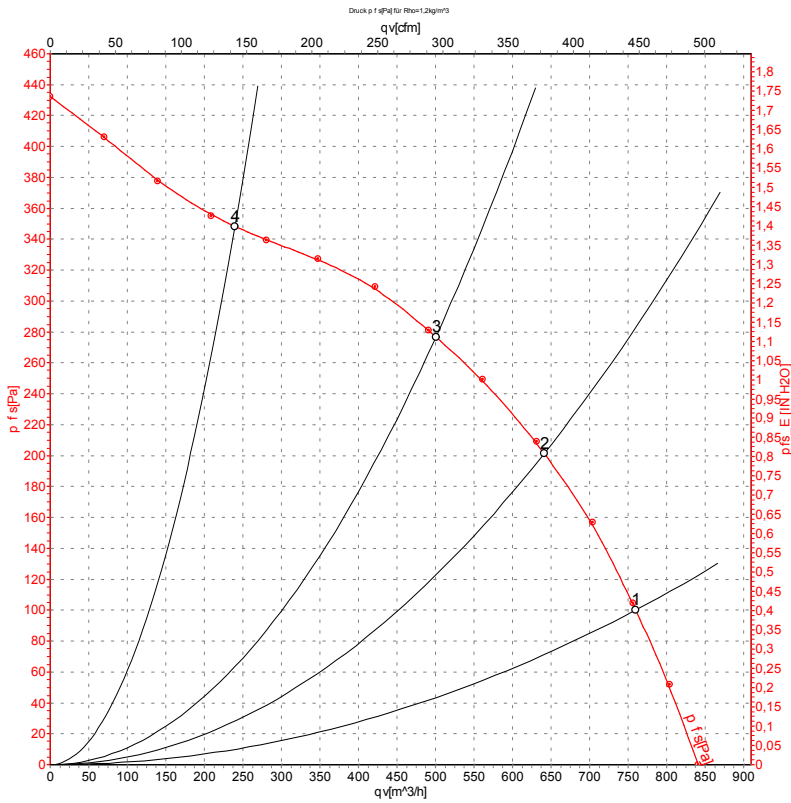
U1	синий	Z	коричневый	U2	черный
PE	зеленый/желтый				

# АС центробежный вентилятор

в перед загнутые лопатки, двухстороннее всасывание

С корпусом (без фланца)

## Характеристики: производительность по воздуху 50 Hz



Измерение: LU-105266-1

Замеры производительности соответствуют ISO 5801 категория А. Для детального уточнения способа замеров, Вам необходимо обратиться к специалистам ebm-papst. Уровень звукового давления со стороны всасывания: L<sub>WA</sub> по ISO 13347 / L<sub>pA</sub> с расстоянием 1м от оси вентилятора. Данные действительны только при указанных условиях измерения и могут варьироваться в зависимости от условий установки. При отклонении от стандартной конфигурации, необходимо проверить все значения в собранной установке.

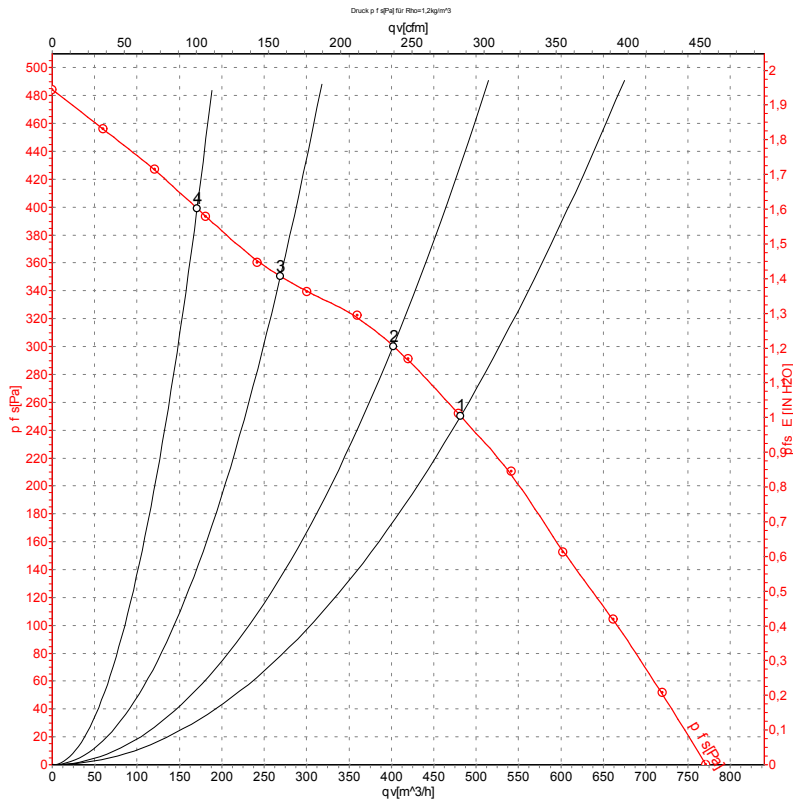
## Данные измерений

	U	f	n	P <sub>e</sub>	I	q <sub>v</sub>	P <sub>fs</sub>	q <sub>v</sub>	P <sub>fs</sub>
	V	Hz	min <sup>-1</sup>	W	A	m <sup>3</sup> /h	Pa	cfm	in. wg
1	230	50	1650	175	0,78	760	100	445	0,40
2	230	50	1990	162	0,70	640	200	375	0,80
3	230	50	2275	146	0,63	500	275	295	1,10
4	230	50	2530	125	0,54	240	350	140	1,41

U = Напряжение питания · f = Частота · n = Скорость вращения · P<sub>e</sub> = Входная мощность · I = Потребляемый ток · q<sub>v</sub> = Расход воздуха · P<sub>fs</sub> = Увелич. давления



## Характеристики: производительность по воздуху 60 Hz



Измерение: LU-105267-1

Замеры производительности соответствуют ISO 5801 категория А. Для детального уточнения способа замеров, Вам необходимо обратиться к специалистам ebm-papst. Уровень звукового давления со стороны всасывания: LwA по ISO 13347 / LpA с расстоянием 1м от оси вентилятора. Данные действительны только при указанных условиях измерения и могут варьироваться в зависимости от условий установки. При отклонении от стандартной конфигурации, необходимо проверить все значения в собранной установке.

## Данные измерений

	U	f	n	P <sub>e</sub>	I	q <sub>v</sub>	P <sub>fs</sub>	q <sub>v</sub>	P <sub>fs</sub>
	V	Hz	min <sup>-1</sup>	W	A	m <sup>3</sup> /h	Pa	cfm	in. wg
1	230	60	2200	185	0,82	480	250	285	1,00
2	230	60	2360	181	0,78	400	300	235	1,20
3	230	60	2555	175	0,76	270	350	160	1,41
4	230	60	2685	171	0,74	170	400	100	1,61

U = Напряжение питания · f = Частота · n = Скорость вращения · P<sub>e</sub> = Входная мощность · I = Потребляемый ток · q<sub>v</sub> = Расход воздуха · P<sub>fs</sub> = Увелич. давления