

ebm-papst Mulfingen GmbH & Co. KG

Bachmühle 2 · D-74673 Mulfingen

Phone +49 7938 81-0

Fax +49 7938 81-110

info1@de.ebmpapst.com

www.ebmpapst.com

Коммандитное товарищество · Юридический адрес Mulfingen
Районный суд Stuttgart · HRA 590344Совладелец Elektrobau Mulfingen GmbH · Юридический адрес Mulfingen
Районный суд Stuttgart · HRB 590142**Номинальные параметры**

Тип	A4E315-AC08-18		
Двигатель	M4E068-DF		
Фаза		1~	1~
Номинальное напряжение	VAC	230	230
Частота	Hz	50	60
Метод опред. данных		сн	сн
Соответствует нормативам		CE	CE
Скорость вращения	min ⁻¹	1350	1500
Входная мощность	W	86	115
Потребляемый ток	A	0,38	0,51
Конденсатор	µF	2,5	2,5
Напряжение конденсатора	VDB	400	400
Стандартный конденсатор		S0 (CE)	S0 (CE)
Макс. противодействие	Pa	80	60
Мин. темп. окр. среды	°C	-40	-40
Макс. темп. окр. среды	°C	55	50
Пусковой ток	A	0,75	0,68

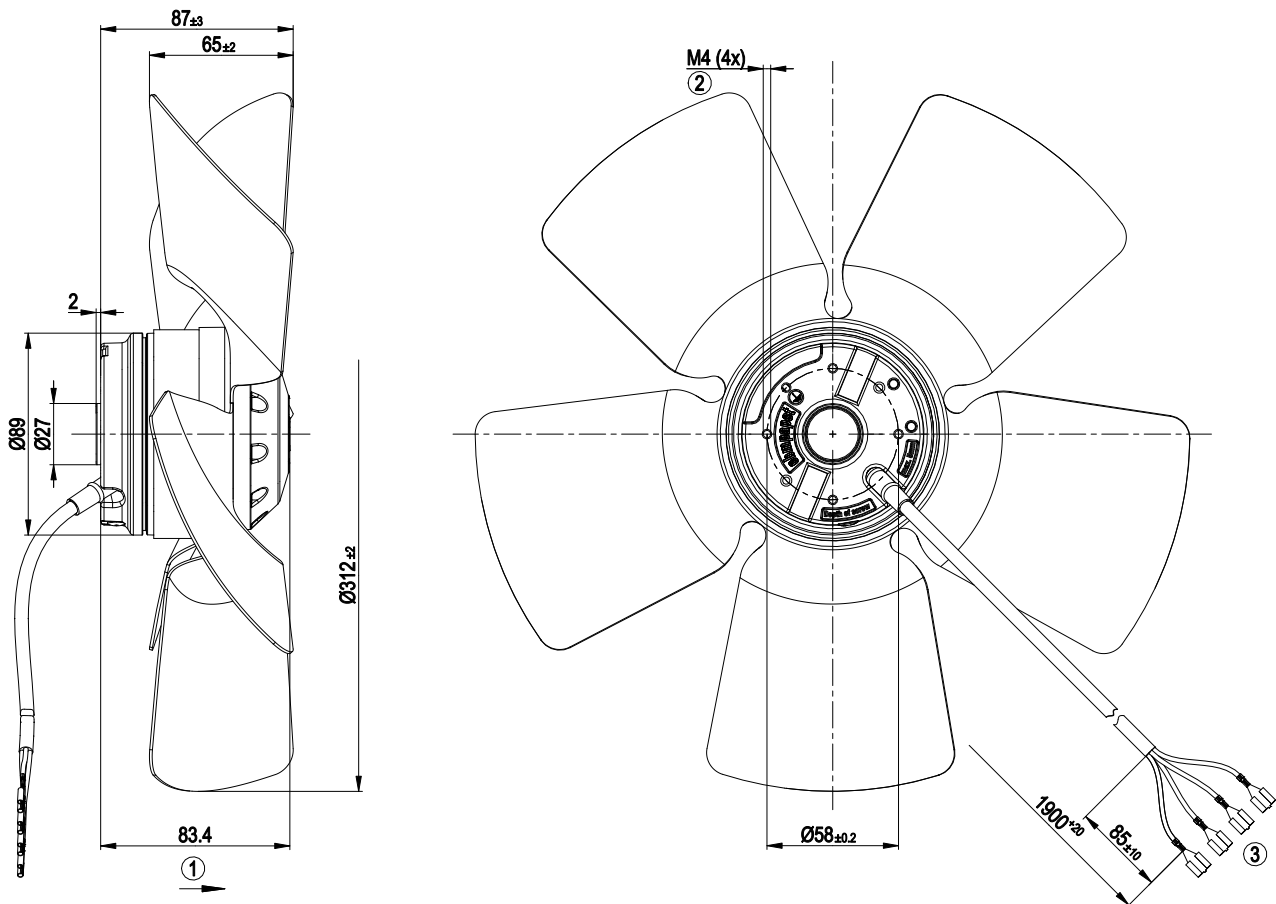
мн = Макс. нагрузка · мк = Макс. КПД · сн = Свободное нагнетание · тк = Требование клиента · ук = Установка клиента
Мы сохраняем за собой право на внесение изменений



Техническое описание

Вес	2,6 kg
Типоразмер	315 mm
Типоразмер двигателя	68
Покрытие ротора	С лакокрасочным покрытием черного цвета
Материал лопастей	Листовая сталь, с лакокрасочным покрытием черного цвета
Количество лопастей	5
Направление потока воздуха	А
Направление вращения	Правое, если смотреть на ротор
Вид защиты	IP44
Степень защиты	В зависимости от монтажного положения согл. EN 60034-5
Класс изоляции	«В»
Класс защиты от влаги (F) / класс защиты окружающей среды (H)	F2-2; H1+
Максимально допустимая темп. окружающей среды электродвигателя (трансп./ хранение)	+ 80 °C
Минимально допустимая темп. окружающей среды электродвигателя (трансп./ хранение)	- 40 °C
Положение при монтаже	Горизонтальное расположение вала или ротор внизу; ротор вверх — по запросу
Отверстия для отвода конденсата	Со стороны ротора
Режим работы	S1
Опора двигателя	Шарикоподшипники с низкотемпературной смазкой
Контактный ток по IEC 60990 (измерительная схема рис. 4, TN-система)	< 0,75 mA
Защита двигателя	Реле температуры (TW), с внутренним переключением
Вывод кабеля подключения	Разл.
Класс защиты двигателя	I (если защитный провод подключен стороной заказчика)
Соответствие продукта стандартам	EN 60335-1; CE
Допуск	EAC; CCC

Чертеж изделия



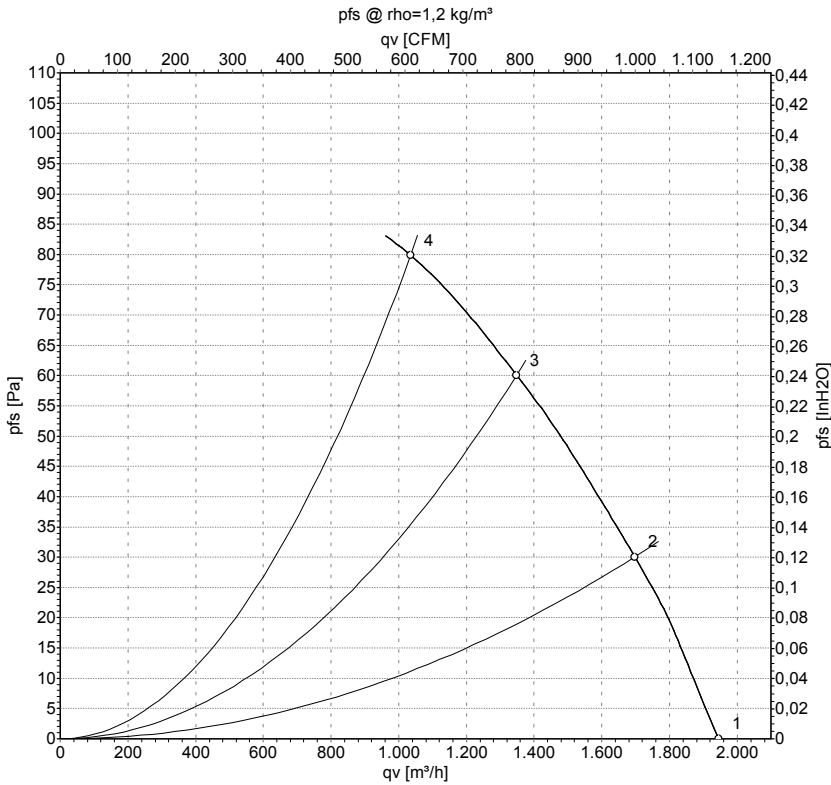
1	Направление потока воздуха «А»
2	Глубина ввинчивания: макс. 5 мм
3	Соединительный кабель, силиконовый, 4G 0,5 мм ² , 4 присоединенных кабельных наконечника

Схема подключения



U1	синий	Z	коричневый	U2	черный
PE	зеленый/желтый				

Характеристики: производительность по воздуху 50 Hz



Измерение: LU-63950-1

Замеры производительности соответствуют ISO 5801 категория А. Для детального уточнения способа замеров, Вам необходимо обратиться к специалистам ebm-papst. Уровень звукового давления со стороны всасывания: LwA по ISO 13347 / LpA с расстоянием 1м от оси вентилятора. Данные действительны только при указанных условиях измерения и могут варьироваться в зависимости от условий установки. При отклонении от стандартной конфигурации, необходимо проверить все значения в собранной установке.

Данные измерений

	U	f	n	P _e	I	q _v	P _{fs}	q _v	P _{fs}
	V	Hz	min ⁻¹	W	A	m ³ /h	Pa	cfm	in. wg
1	230	50	1350	86	0,38	1945	0	1145	0,00
2	230	50	1330	91	0,41	1700	30	1000	0,12
3	230	50	1310	95	0,43	1350	60	795	0,24
4	230	50	1240	108	0,48	1035	80	610	0,32

U = Напряжение питания · f = Частота · n = Скорость вращения · P_e = Входная мощность · I = Потребляемый ток · q_v = Расход воздуха · P_{fs} = Увелич. давления

