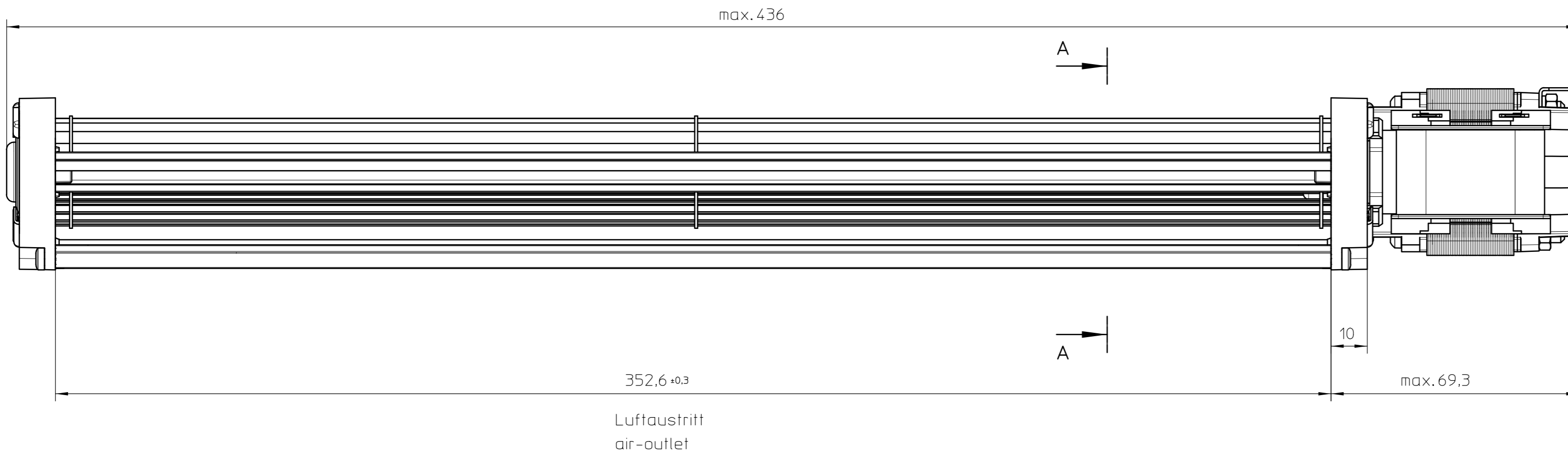
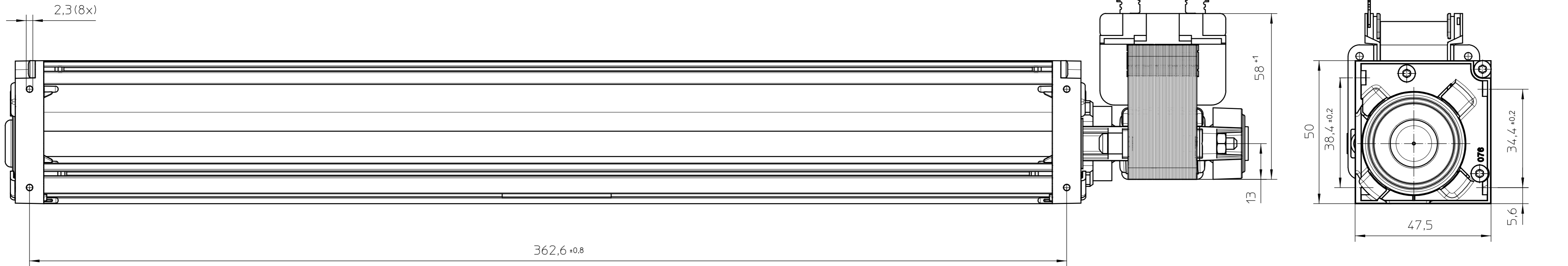
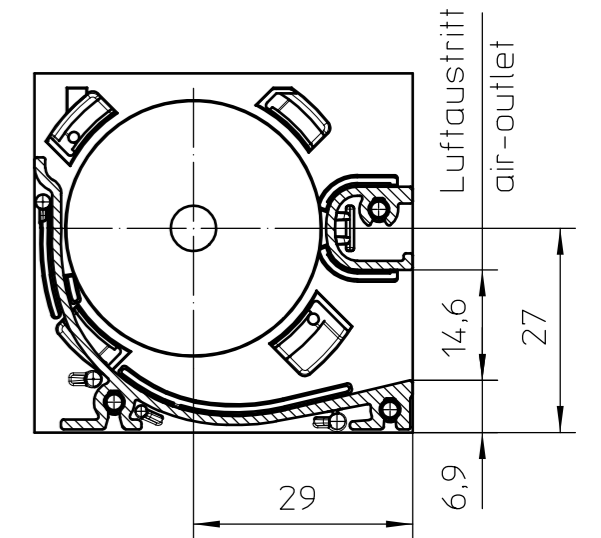


alle Rechte vorbehalten. Weitergabe sowie Vervielfältigung dieser Unterlagen, Verwertung und Missbrauch ihres Inhalts nicht gestattet, soweit nicht schriftlich zugestanden.  
 Tel. +49 (0) 871 / 707-0, Fax: +49 (0) 871 / 707-465, E-Mail: info@ebmpapst.com, www.ebmpapst.com



**A-A**  
(Darstellung nur Lüftergehäuse)  
(only fan housing displayed)



**Wichtiger Hinweis:** Dieser Ventilator / Motor ist nur nach Einbau verwendungsfähig und darf nicht vor Einbau in Betrieb genommen werden. Der Einbau hat durch geschultes und eingewiesenes Fachpersonal zu erfolgen.  
**important information:** This fan / motor may only be used after installation and may not be put into operation before being properly installed. Installation has to be effected by trained, briefed & qualified staff.  
**Sicherheitshinweis:** Nicht in die Öffnungen greifen: VERLETZUNGSGEFAHR! Schutzleiter muss angeschlossen sein! Vorsicht, metallische Teile können stromführend sein: Evtl. Stromzufuhr unterbrechen!  
**security advice:** Do not reach into openings/apertures: RISK OF BODILY HARM! Protective earth wire must be connected! Beware of metal parts - they can be live! If necessary, interrupt or sever unit from current supply

Fertigzustand	Zul. Abw. DIN ISO 2768-cK	Oberfläche	Maßstab 1:1	Geom.-Schl:
			Werkstoff	
Status der Zeichnung	Freigegeben		Einbauanleitung / mounting instruction	
Ausgabedatum	genehmigt von		Querstromlüfter / tangential fan	
06.04.10	hacker		QL3/3500A2-2124LH-443 ...	
2 500000010581 30.03.10 ma		<b>ebmpapst</b> ebm-papst Landshut GmbH	Zeichnungsnummer	Blatt 1 / 1
1 500000006268 03.04.07 yu			55443 15000	Z10
Vers.	Änderungsnummer	Datum	Name	Urspr. <b>QL3</b>
			Ers.f.:	Ers.d.:

Ausgabe 2:  
Darstellung Lüftergehäuse aktualisiert

00	ds	220-240V 50/60Hz 10W
End-Nr.	Typ	elektrische Daten
End-No.	type	rating